

ТЕХНИЧЕСКИЙ КАТАЛОГ

ФАСАДЫ ИЗ МАССИВА_ФАСАДЫ ИЗ ШПОНА_ФАСАДЫ ИЗ МДФ_ДЕКОРАТИВНЫЕ ЭЛЕМЕНТЫ_СТОЛЕШНИЦЫ_ПАНТЕЛИ_ТАМБУРАТ_ИНТЕГРИРОВАННЫЕ РУЧКИ

2019

СОДЕРЖАНИЕ

Фасады из МАССИВА

Avory.....	
Facet.....	
Grand.....	
Paspartu.....	
Bergamo.....	
Lorenzo.....	

Фасады из МДФ (фрезерованные)

Berry.....	
Chamfer.....	
Dario.....	
Domani.....	
Donna.....	

Elegant.....	
Federico.....	
Focus.....	
King.....	
Leonardo.....	
Line.....	
Marsel.....	
Mystery.....	
Nicola.....	
Nika.....	
Prima.....	
Ritz.....	
Twain.....	
Vogue.....	

Варианты исполнения дверей Fb Варианты исполнения витрин Vt (Vx) Витражи с перекрестием

ДЕКОРАТИВНЫЕ ЭЛЕМЕНТЫ

Карнизы.....	
Схемы запилы карнизов.....	
Световая планка.....	
Пилястры.....	
Балюстрады.....	
Цоколь.....	
Решетка радиаторная.....	

СТОЛЕШНИЦЫ

Схемы столешниц.....	
----------------------	--

ПАНЕЛИ

ТАМБУРАТ.

ИНТЕГРИРОВАННЫЕ РУЧКИ

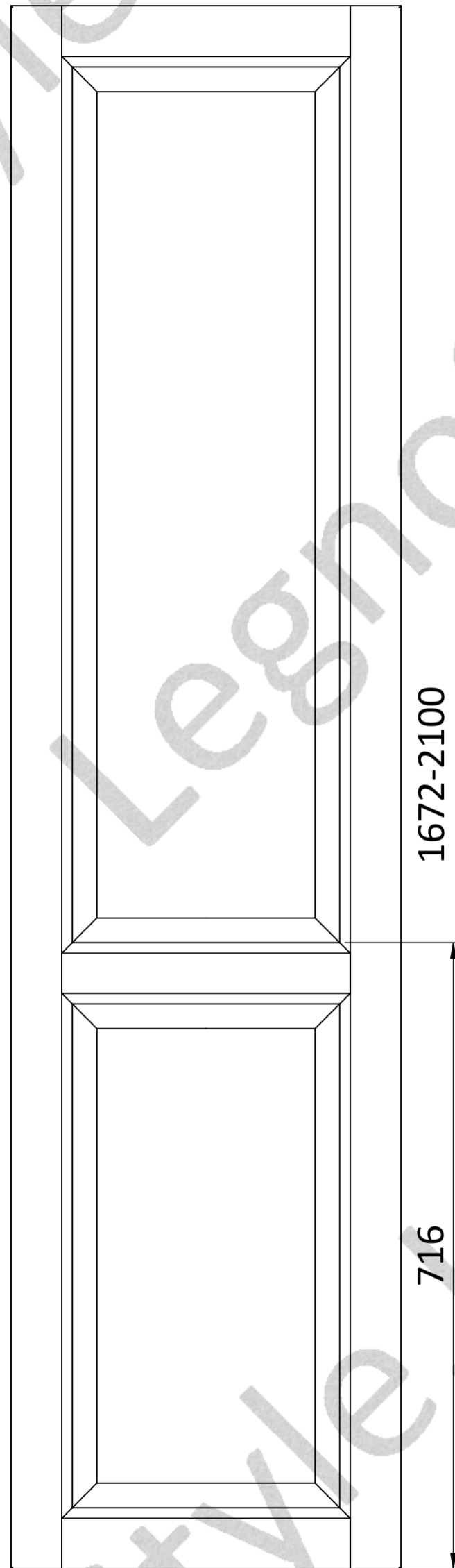
Ir.....	
Irr.....	
Irv.....	
Варианты исполнения интегрированных ручек.....	

Перечень всех аббревиатур

Коллекция AVORY

Версия 1
31.05.2018

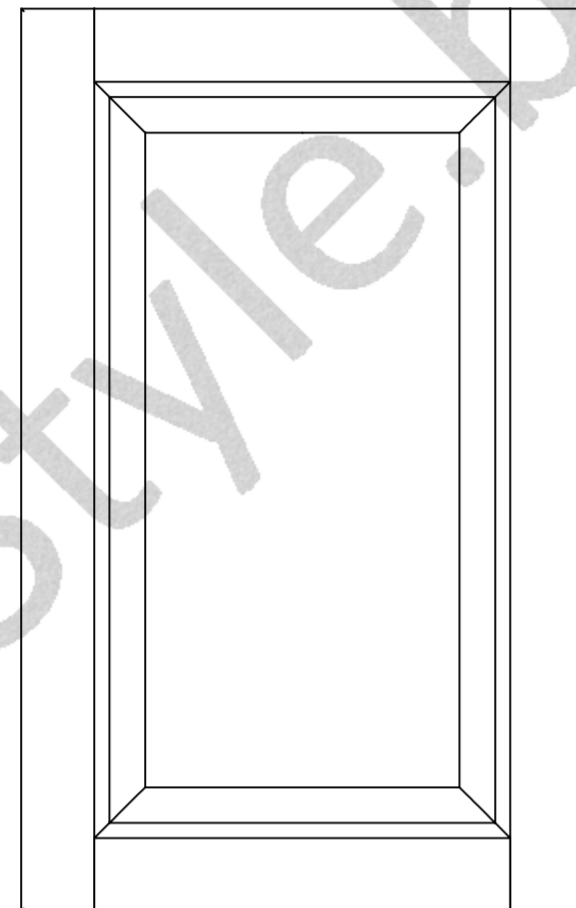
Дверь
Ms Avo Fb



296-596

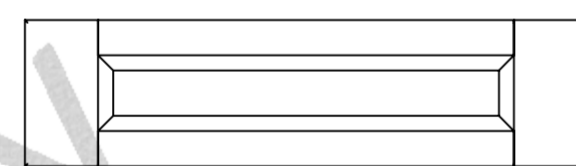
См. приложение 1.1

Фасад
Ms Avo F



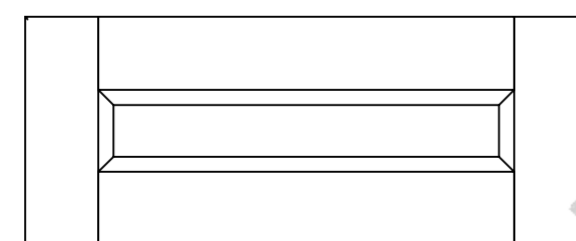
296-596

Фасад выдвижного ящика
Ms Avo N



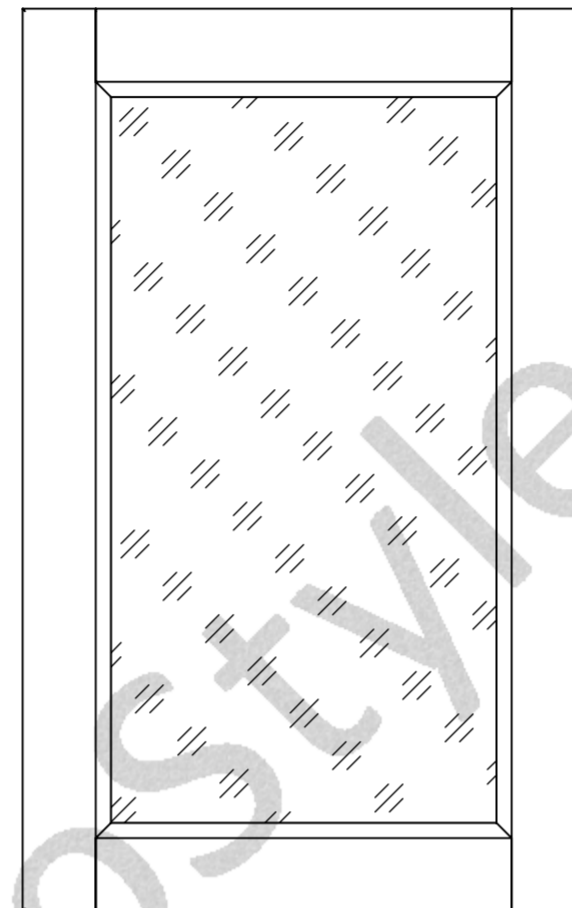
296-596

Фасад выдвижного ящика
Ms Avo Nb



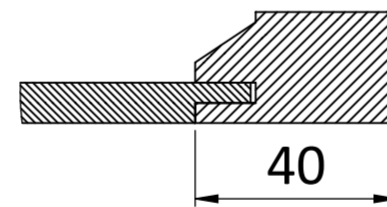
296-596

Фасад с витриной
Ms Avo V

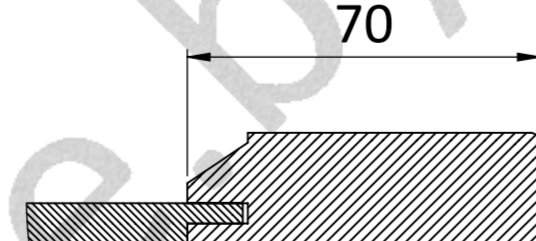


296-596

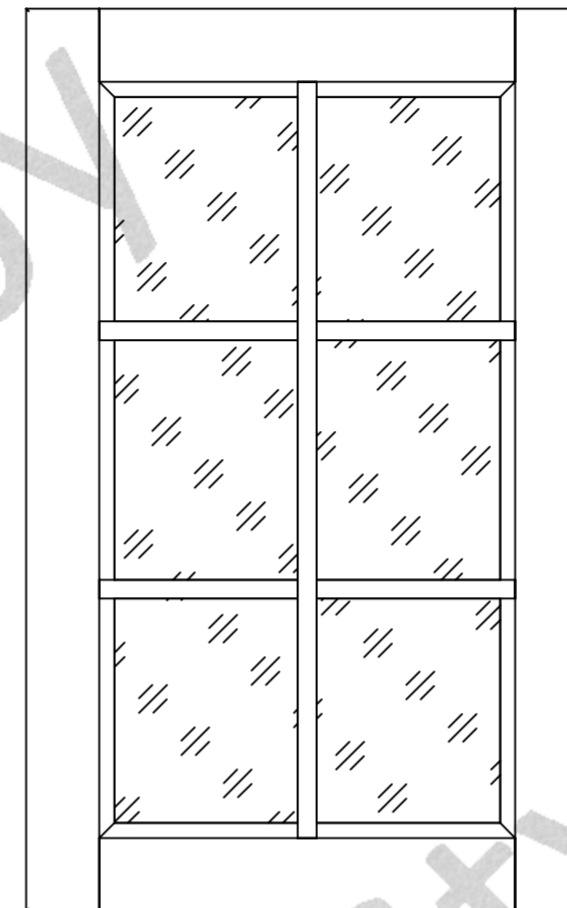
Сечение фасада
выдвижного ящика N



Сечение фасада
выдвижного ящика Nb



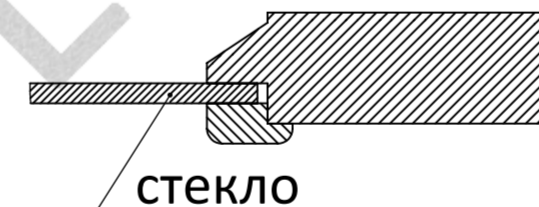
Фасад с витриной
Ms Avo Vt (Vt1)



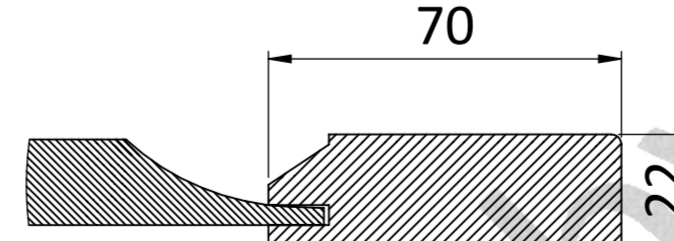
446-596

См. приложение 1.2

Сечение фасада с
витриной V (Vt)



Сечение фасада F

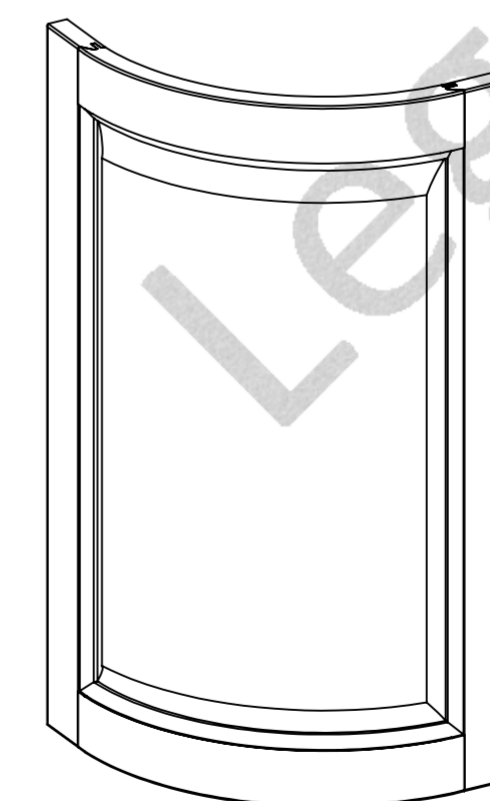


Фасад карго
Ms Avo Fk



146-236

Фасад R240
Ms Avo FR



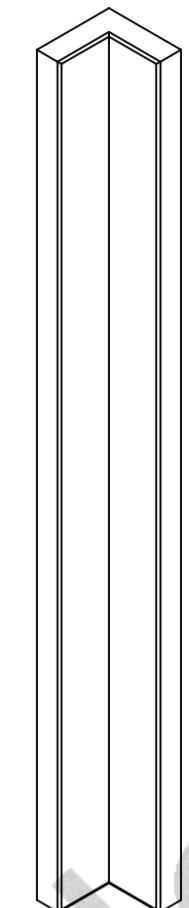
См. приложение 1.1

Бленда
Ms Avo B



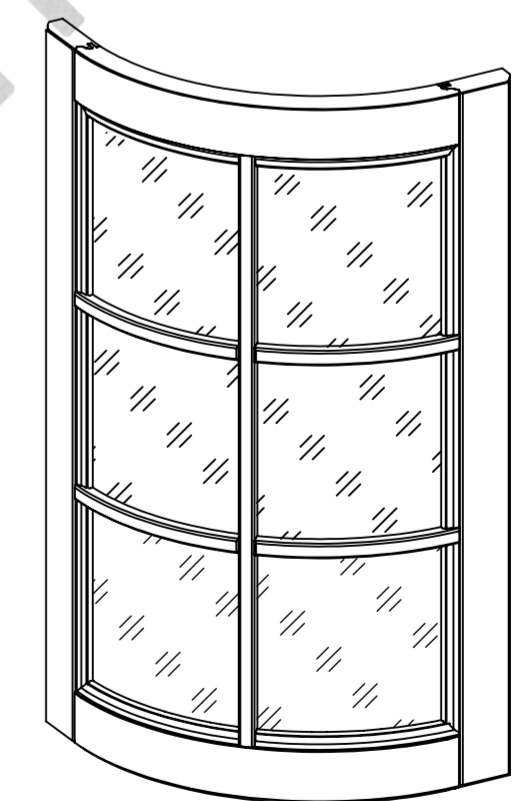
70

Бленда угловая
Ms Avo Bu



70x70

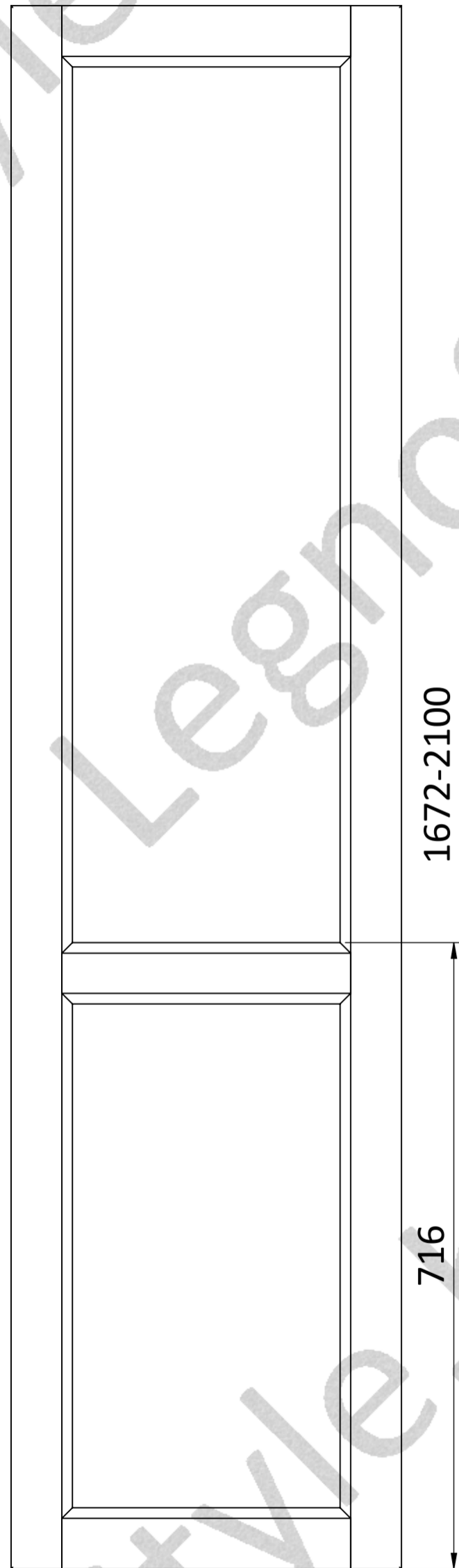
Фасад R240
Ms Avo VR (VtR)



См. приложение 1.2

Коллекция FACET

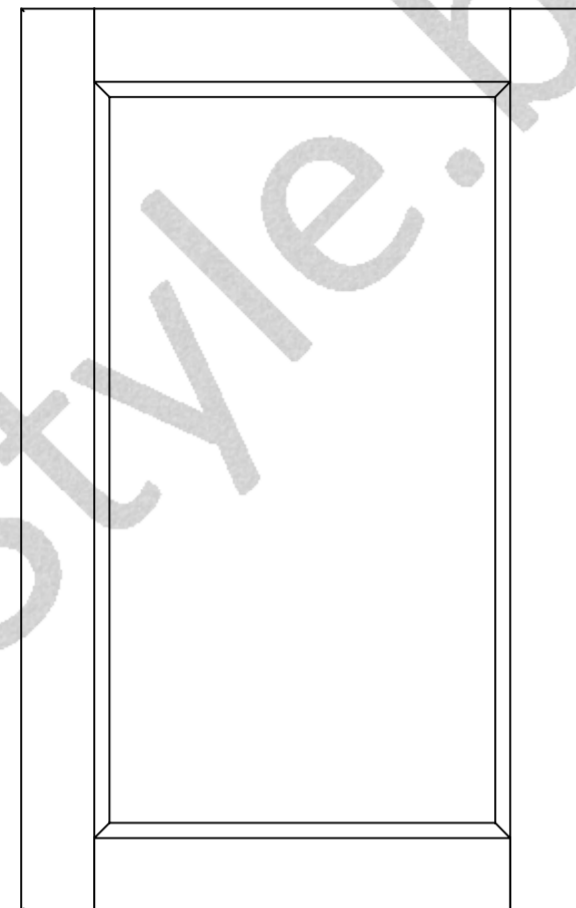
Дверь
Ms Fac Fb (Fbj)*



296-596

См. приложение 1.1

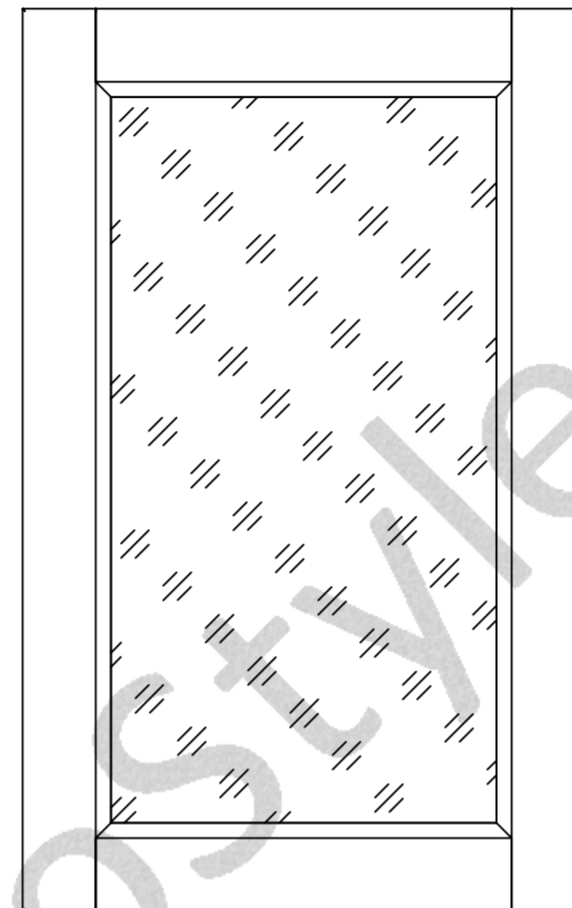
Фасад
Ms Fac F (Fj)*



296-596

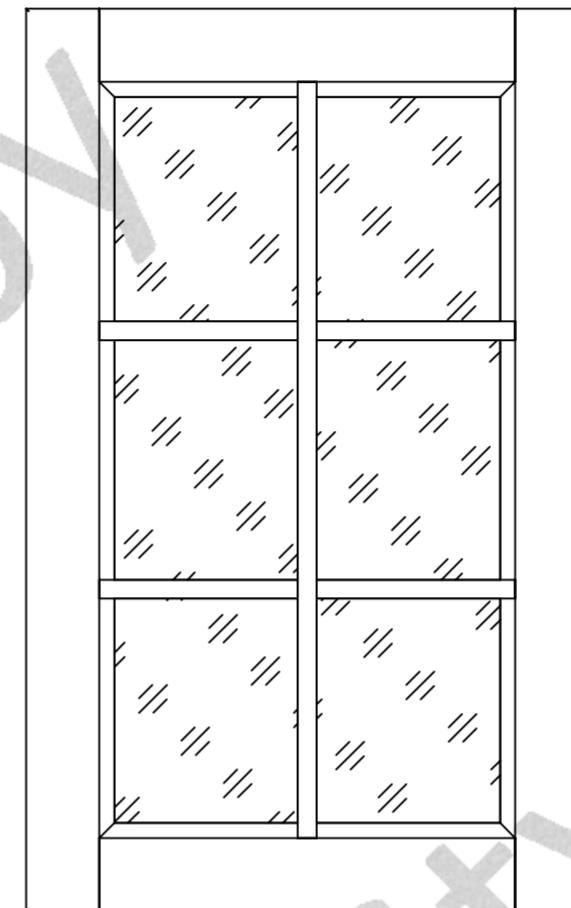
*Fbj, Fj - жалюзи

Фасад с витриной
Ms Fac V



296-596

Фасад с витриной
Ms Fac Vt (Vt1)



446-596

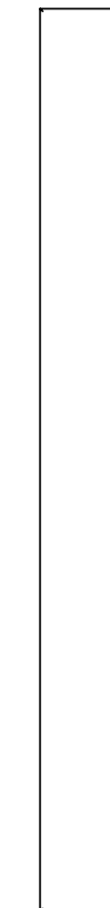
См. приложение 1.2

Фасад карго
Ms Fac Fk



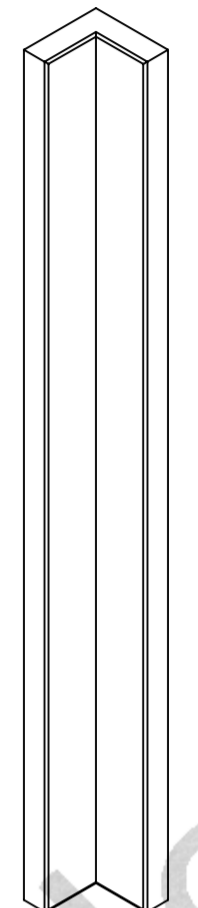
146-236

Бленда
Ms Fac B



70

Бленда угловая
Ms Fac Bu



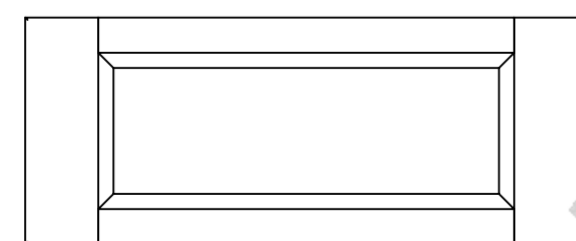
70x70

Фасад выдвижного ящика
Ms Fac N



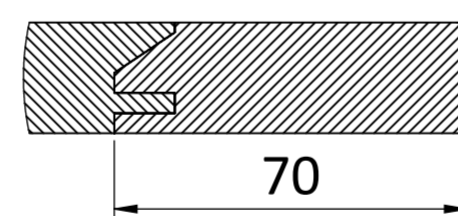
296-596

Фасад выдвижного ящика
Ms Fac Nb



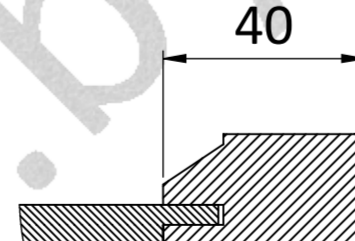
296-596

Сечение фасада
выдвижного ящика N



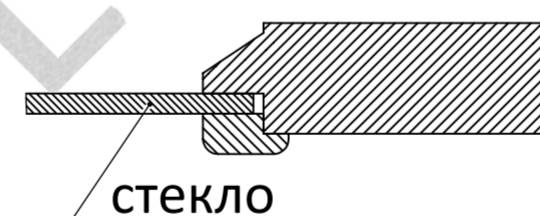
70

Сечение фасада
выдвижного ящика Nb



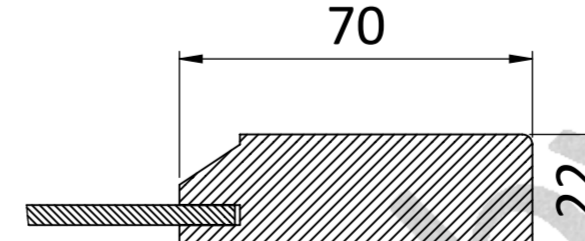
40

Сечение фасада с
витриной V (Vt)



стекло

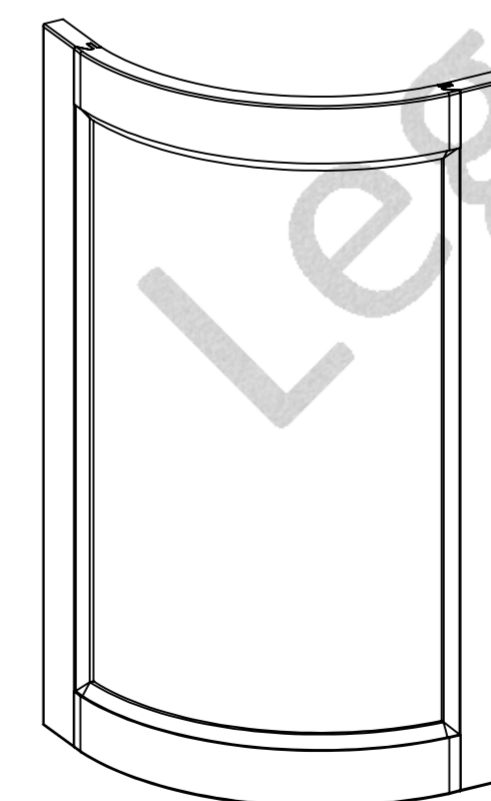
Сечение фасада F



70

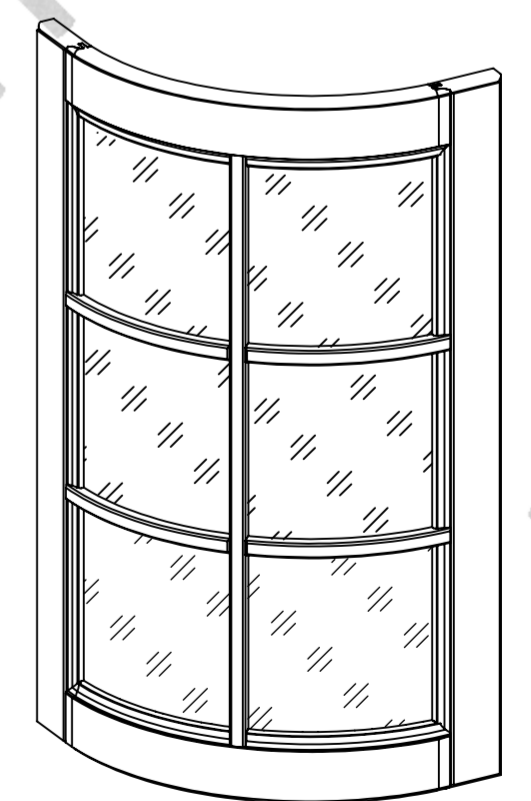
22

Фасад R240
Ms Fac FR



См. приложение 1.1

Фасад R240
Ms Fac VR (VtR)

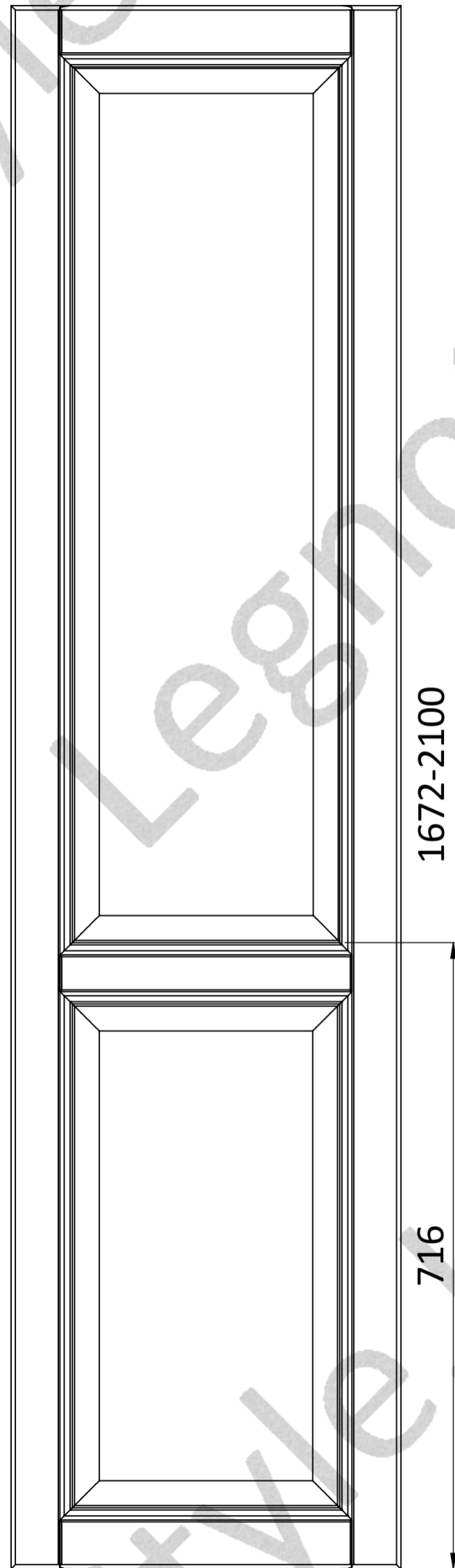


См. приложение 1.2

Коллекция GRAND

Версия 1
31.05.2018

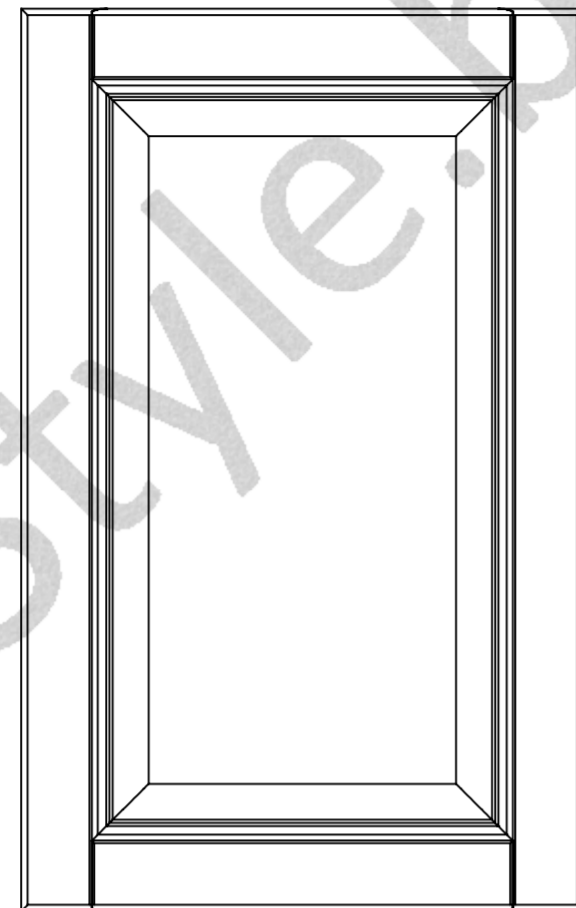
Дверь
Ms Gra Fb



296-596

См. приложение 1.1

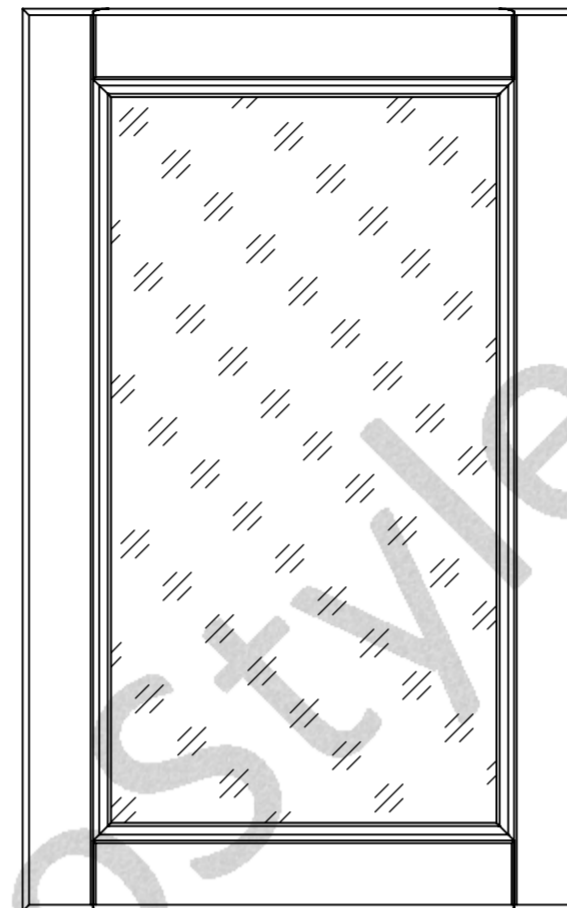
Фасад
Ms Gra F



296-596

236-1572

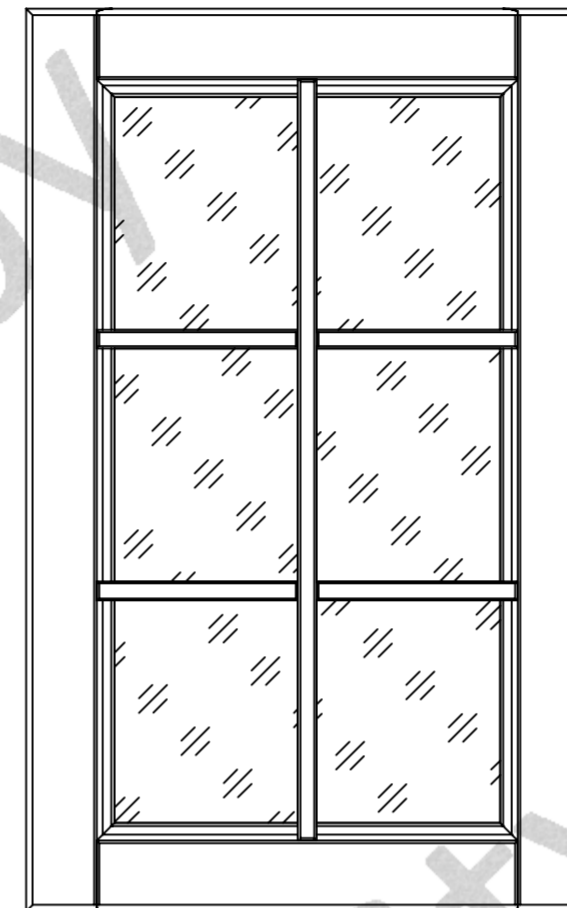
Фасад с витриной
Ms Gra V



296-596

296-1572

Фасад с витриной
Ms Gra Vt (Vt1)



446-596

См. приложение 1.2

356-1572

Фасад карго
Ms Gra Fk



146-236

716

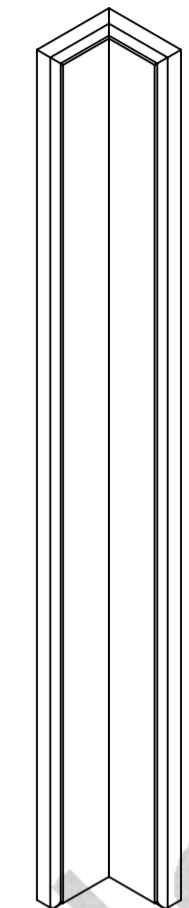
Бленда
Ms Gra B



70

716

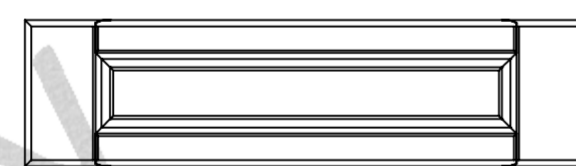
Бленда угловая
Ms Gra Bu



70x70

716

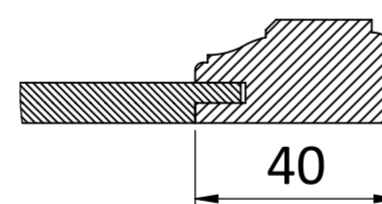
Фасад выдвижного ящика
Ms Gra N



296-1200

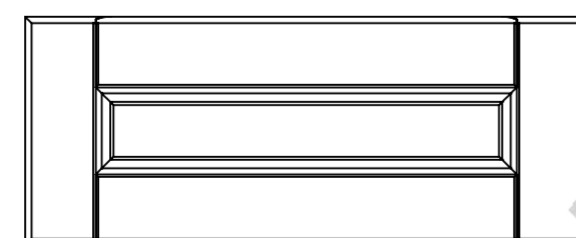
116-180

Сечение фасада
выдвижного ящика N



40

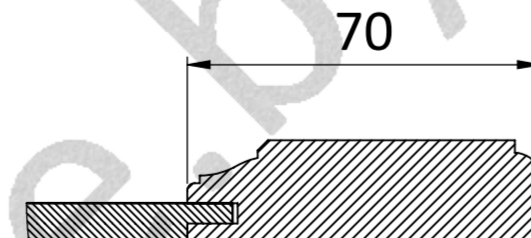
Фасад выдвижного ящика
Ms Gra Nb



296-1200

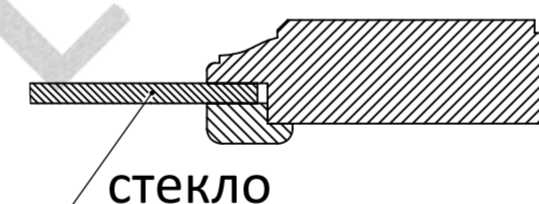
181-235

Сечение фасада
выдвижного ящика Nb



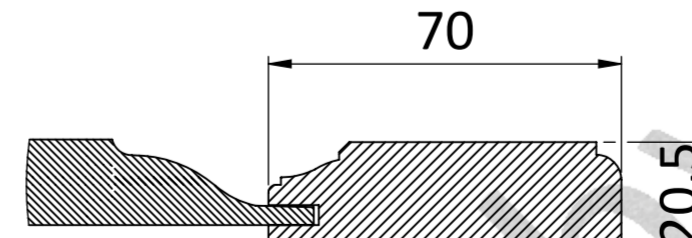
70

Сечение фасада с
витриной V (Vt)



стекло

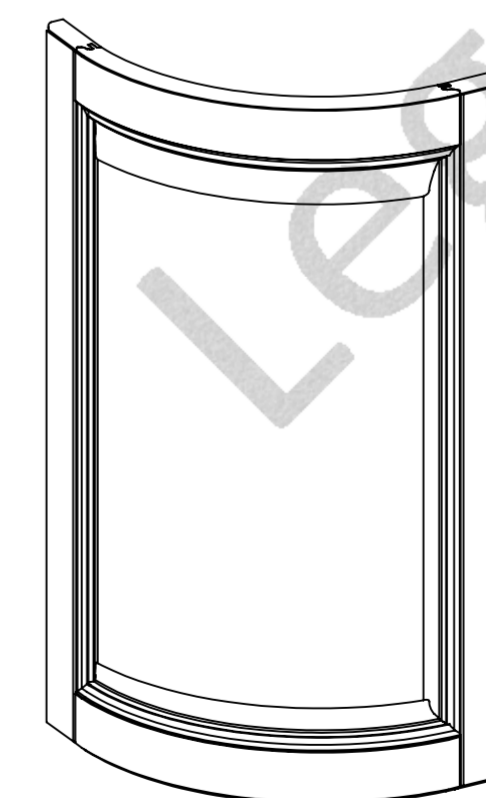
Сечение фасада F



70

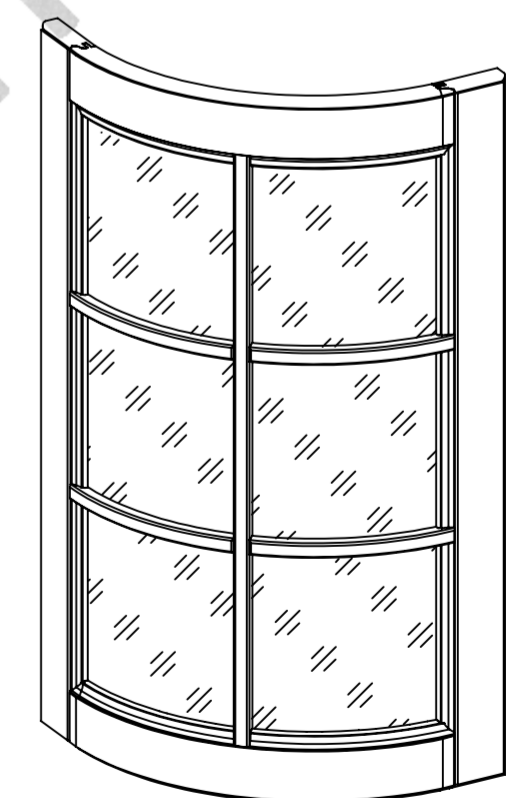
20,5

Фасад R240
Ms Gra FR



См. приложение 1.1

Фасад R240
Ms Gra VR (Vtr)



См. приложение 1.2

716-1000

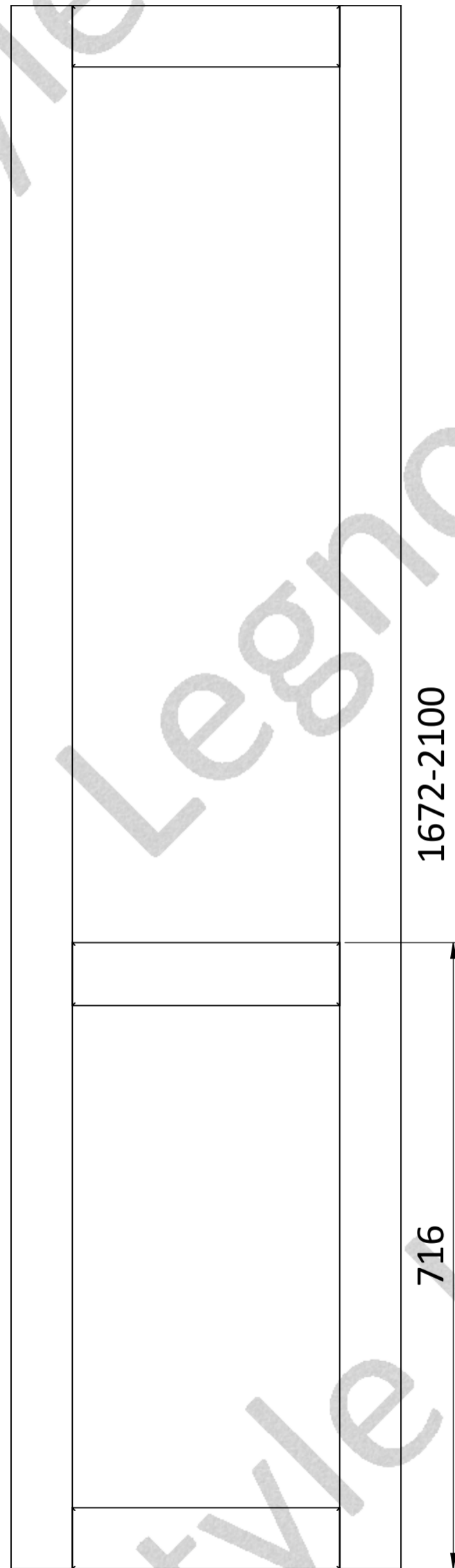
Размеры отличающие от указанных размеров оговариваются отдельно

LegnoStyle

Коллекция PASPARTU

Версия 1
12.06.2018

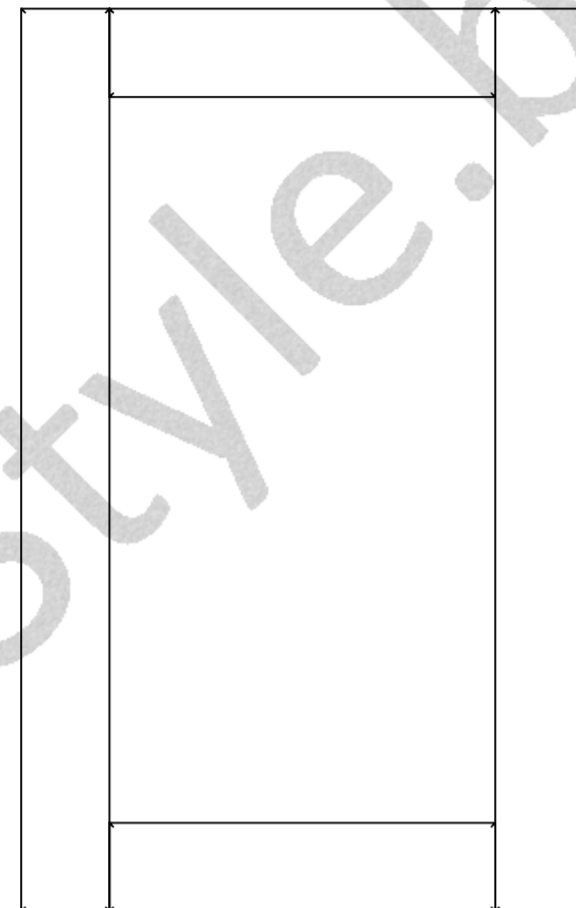
Дверь
Ms Pas Fb



296-596

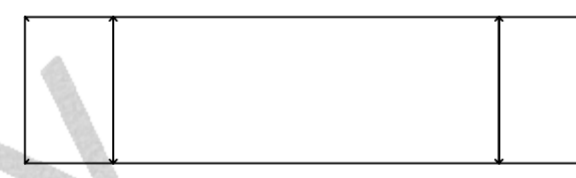
См. приложение 1.1

Фасад
Ms Pas F



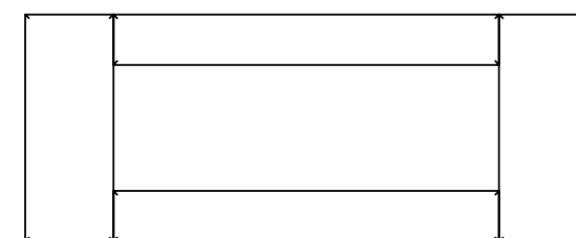
296-596

Фасад выдвижного ящика
Ms Pas N



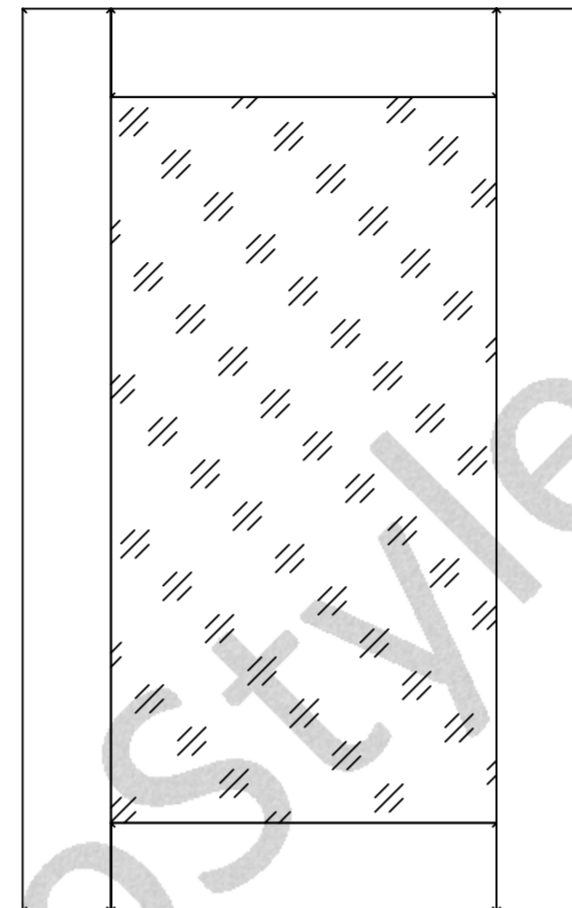
296-596

Фасад выдвижного ящика
Ms Pas Nb



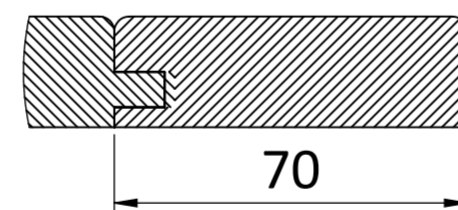
296-596

Фасад с витриной
Ms Pas V



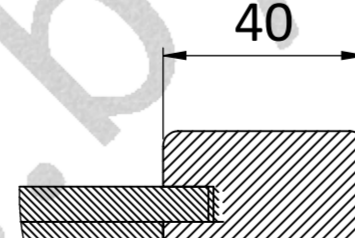
296-596

Сечение фасада
выдвижного ящика N



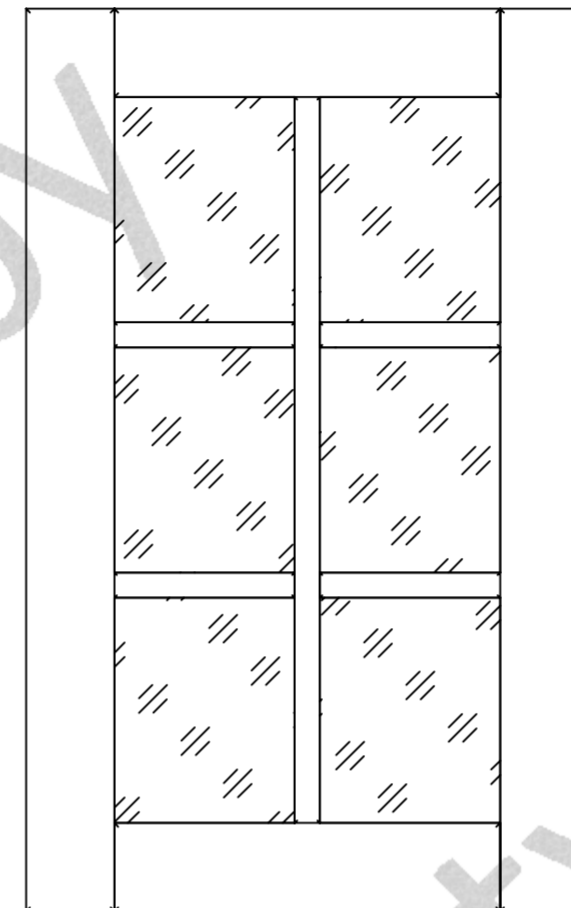
70

Сечение фасада
выдвижного ящика Nb



40

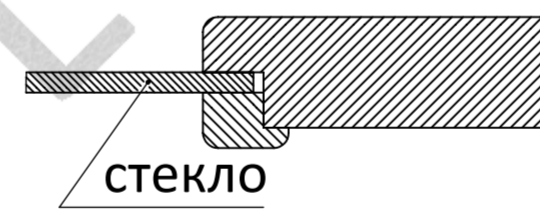
Фасад с витриной
Ms Pas Vt



446-596

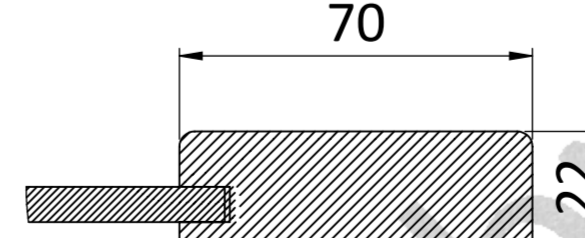
См. приложение 1.2

Сечение фасада с
витриной V (Vt)



стекло

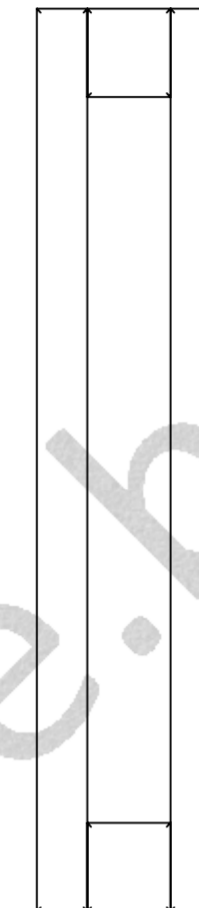
Сечение фасада F



70

22

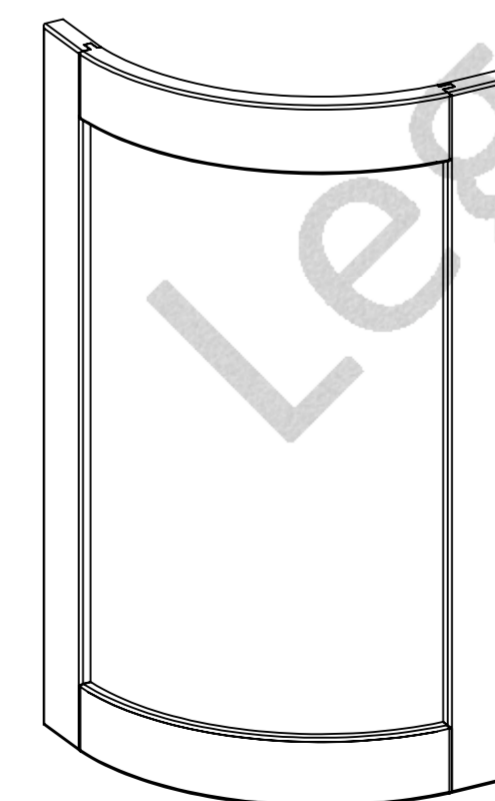
Фасад карго
Ms Pas Fk



146-236

Фасад R240

Ms Pas FR - выгнутый радиус
Ms Pas FRV - вогнутый радиус



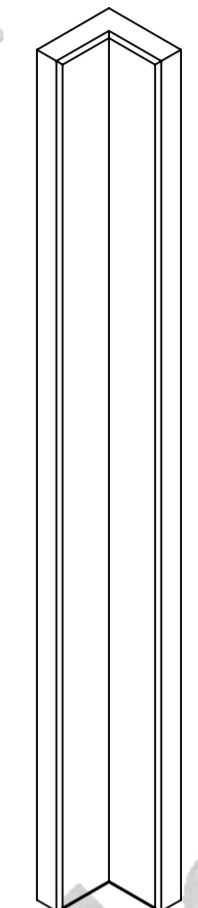
См. приложение 1.1

Бленда
Ms Pas B



70

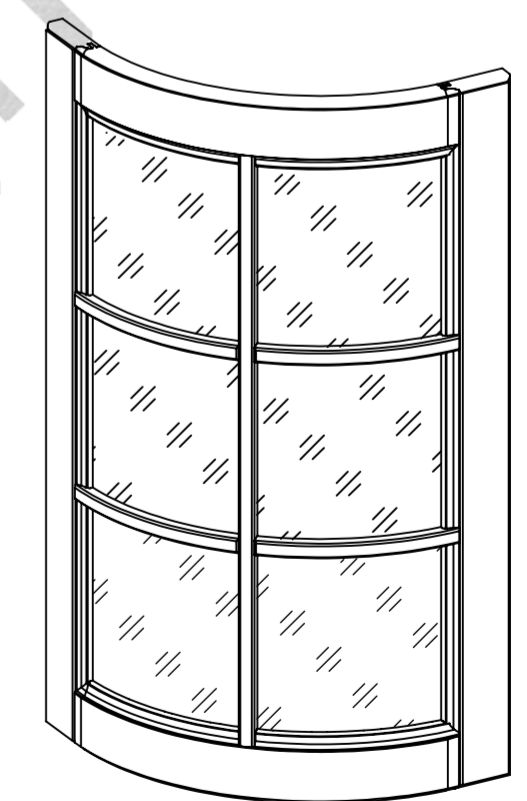
Бленда угловая
Ms Pas Bu



70x70

Фасад R240

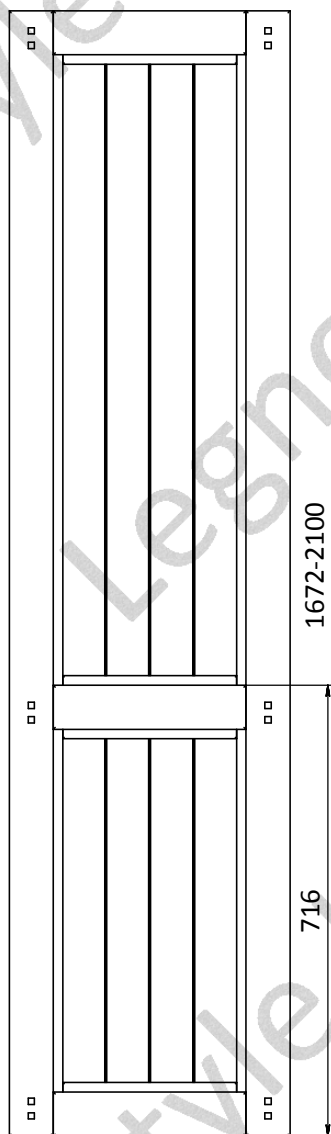
Ms Pas VtR (VR) - выгнутый радиус
Ms Pas VtRV (VRV) - вогнутый радиус



См. приложение 1.2

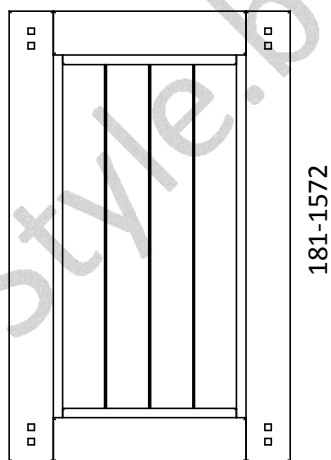
Коллекция BERGAMO

Дверь
Ms Ber Fb



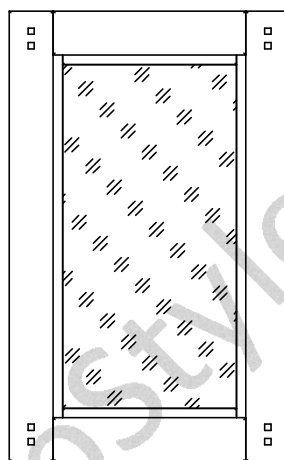
См. приложение 1.1

Фасад
Ms Ber F



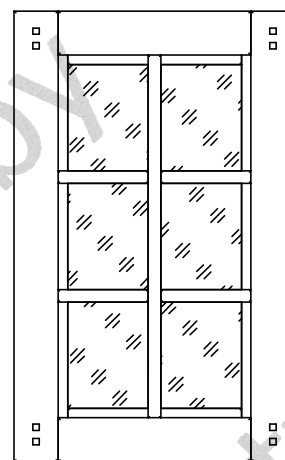
296-596

Фасад с витриной
Ms Ber V



296-596

Фасад с витриной
Ms Ber Vt



446-596

См. приложение 1.2

Фасад карго
Ms Ber Fk



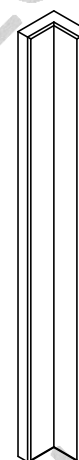
146-236

Бленда
Ms Ber B



70

Бленда угловая
Ms Ber Bu



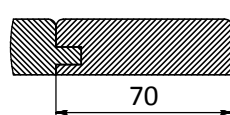
70x70

Фасад выдвижного ящика
Ms Ber N



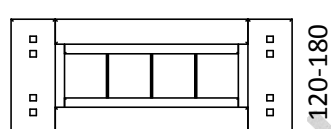
296-596

Сечение фасада
выдвижного ящика N



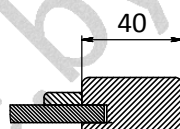
70

Фасад выдвижного ящика
Ms Ber Nb



296-596

Сечение фасада
выдвижного ящика Nb



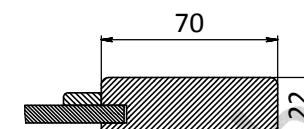
40

Сечение фасада с
витриной V (Vt)



стекло

Сечение фасада F

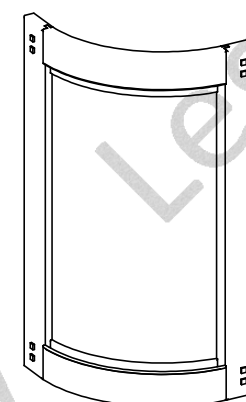


70

22

Фасад R240

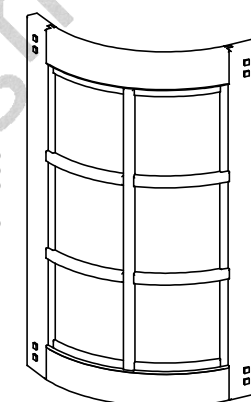
Ms Ber FR - выгнутый радиус
Ms Ber FRV - вогнутый радиус



См. приложение 1.1

Фасад R240

Ms Ber FR Vt (V) - выгнутый радиус
Ms Ber FRV Vt (V) - вогнутый радиус

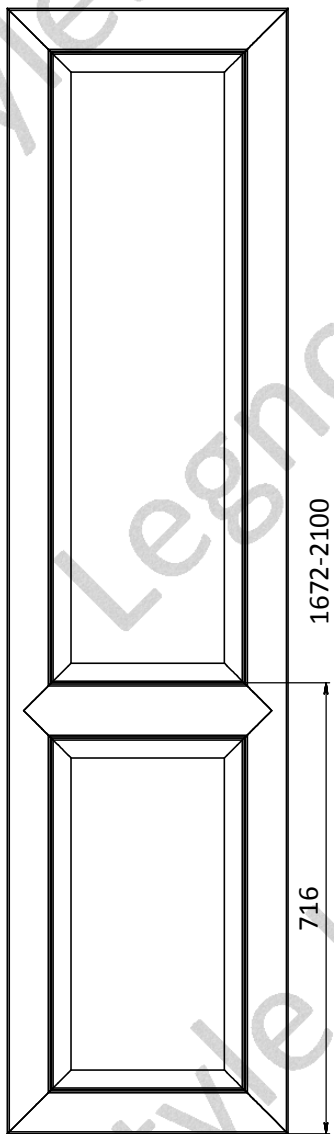


См. приложение 1.2

Размеры отличающие от указанных размеров оговариваются отдельно

Коллекция LORENZO

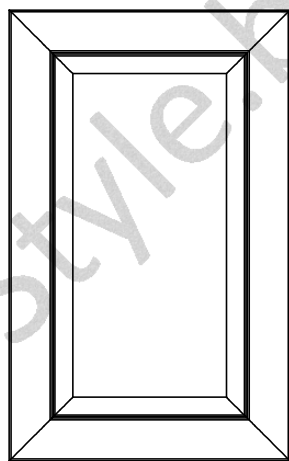
Дверь
Ms Lor Fb



296-596

См. приложение 1.1

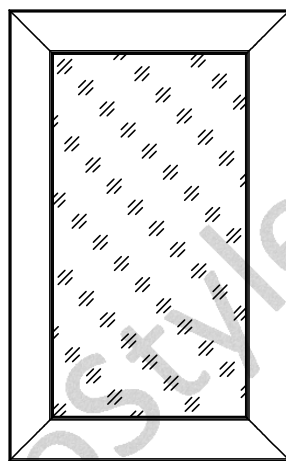
Фасад
Ms Lor F



296-596

236-1572

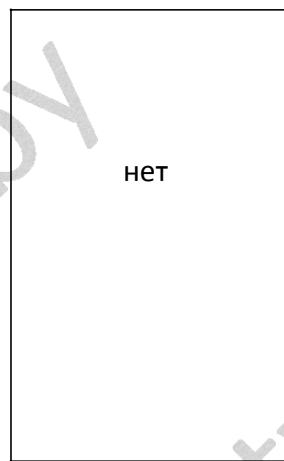
Фасад с витриной
Ms Lor V (Vp)



296-596

296-1572

Фасад с витриной
Ms Lor Vt (Vtp)



нет

Фасад карго
Ms Lor Fk



146-236

716

Бленда
Ms Lor B



70

716

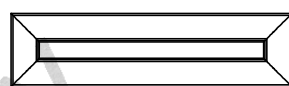
Бленда угловая
Ms Lor Bu



70x70

716

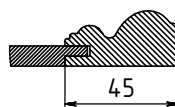
Фасад выдвижного ящика
Ms Lor N



296-1200

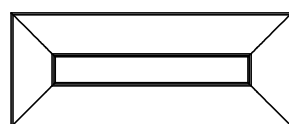
116-180

Фасад выдвижного ящика
Ms Lor N - сечение



45

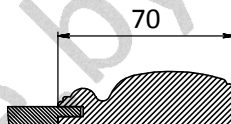
Фасад выдвижного ящика
Ms Lor Nb



296-1200

181-235

Фасад выдвижного ящика
Ms Lor Nb - сечение



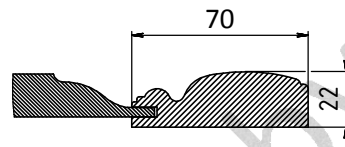
70

Фасад с витриной
Ms Lor V (Vt) - сечение



стекло

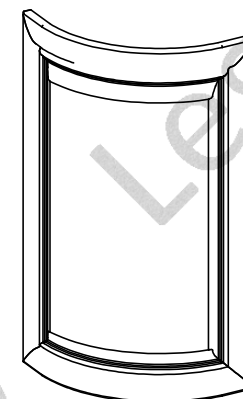
Фасад Ms Lor F
- сечение



70

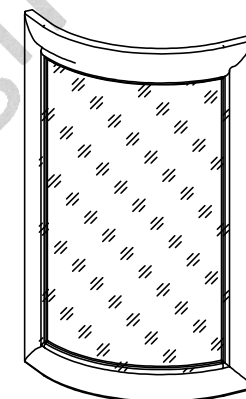
22

Фасад R244
Ms Lor FR



См. приложение 1.1

Фасад R244
Ms Lor VR



См. приложение 1.1

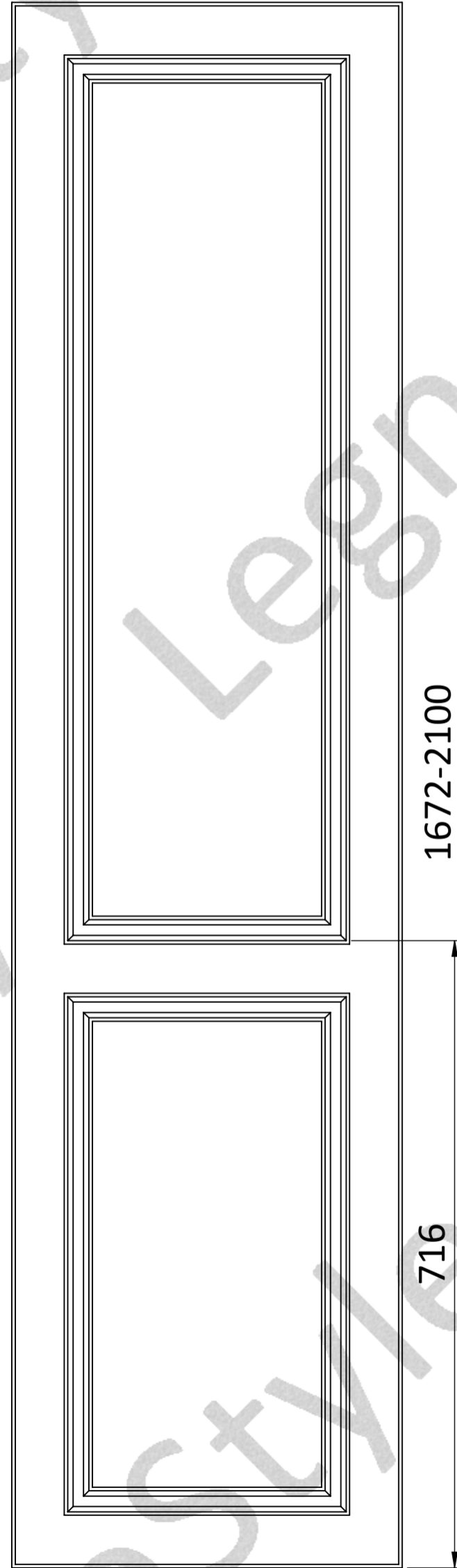
716-1000

Размеры отличающиеся от указанных размеров оговариваются отдельно

LegnoStyle

Коллекция BERRY

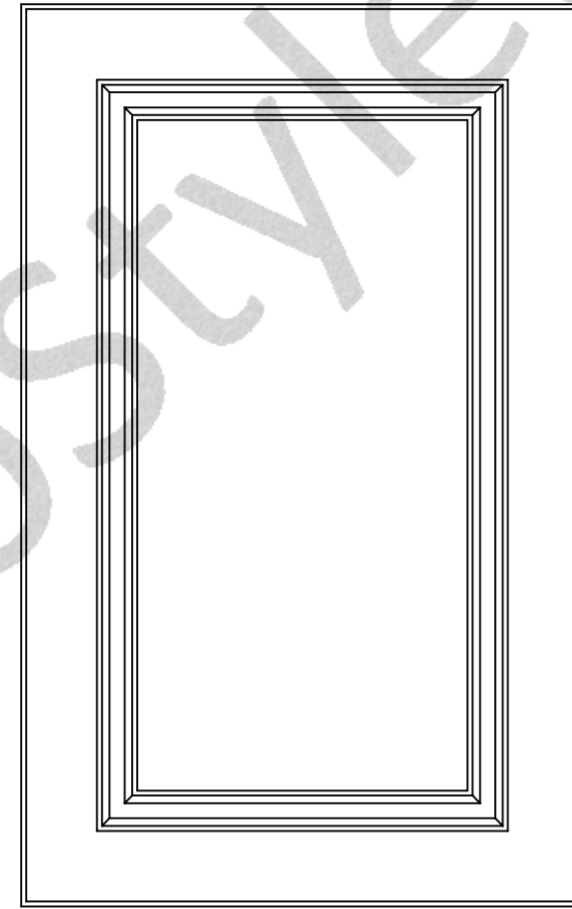
Дверь
Md Ber Fb



296-596

См. приложение 1.1

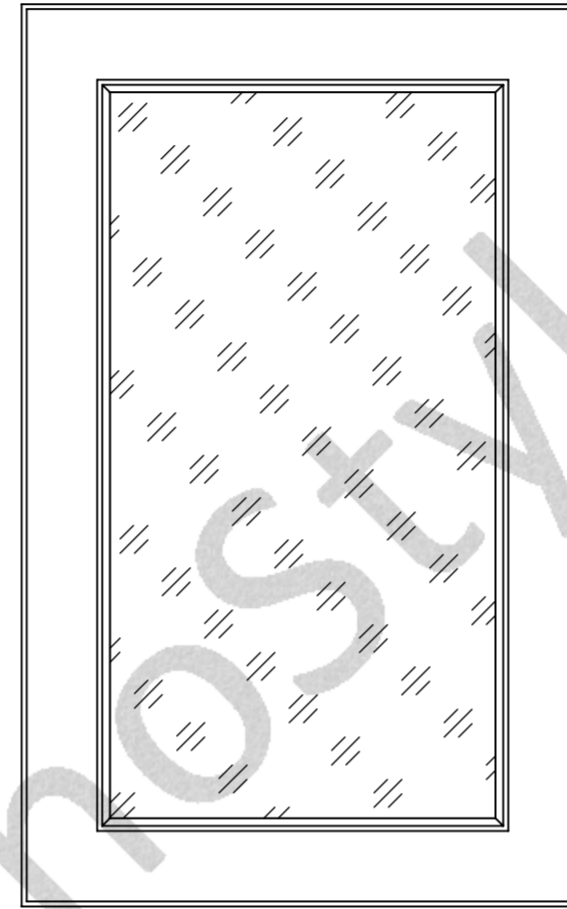
Фасад
Md Ber F



296-596

296-1572

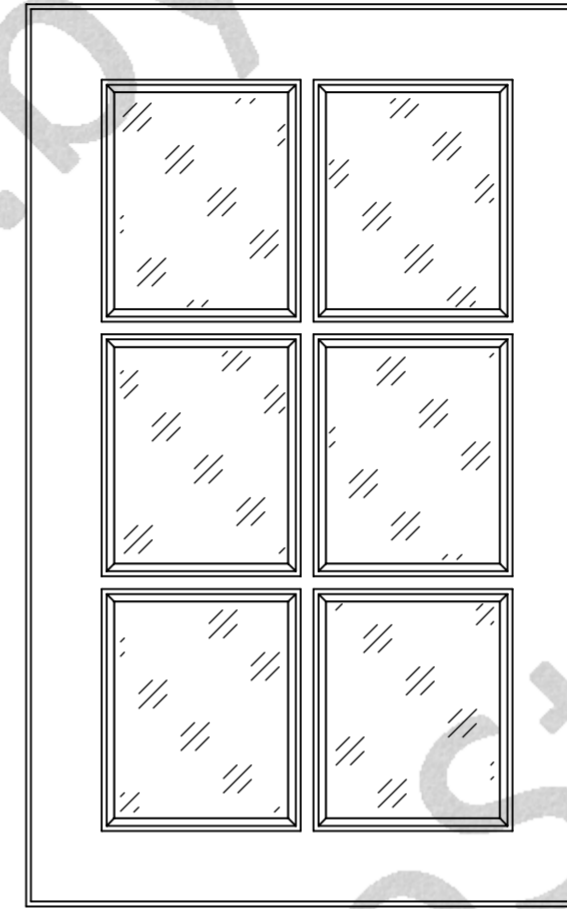
Фасад с витриной
Md Ber V (Vp)



296-596

296-1572

Фасад с витриной
Md Ber Vt (Vtp)



446-596

См. приложение 1.2

356-1572

Фасад карго
Md Ber Fk



146-236

716

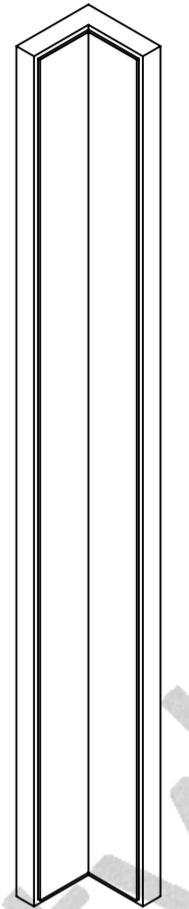
Бленда
Md Ber B



70

716

Бленда угловая
Md Ber Bu



70x70

716

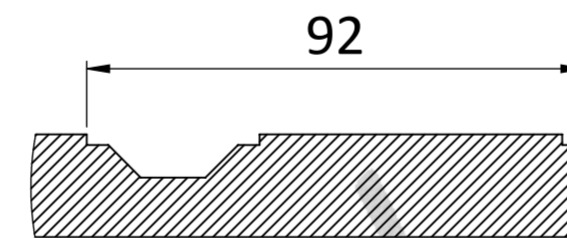
Фасад выдвижного ящика
Md Ber N



296-596

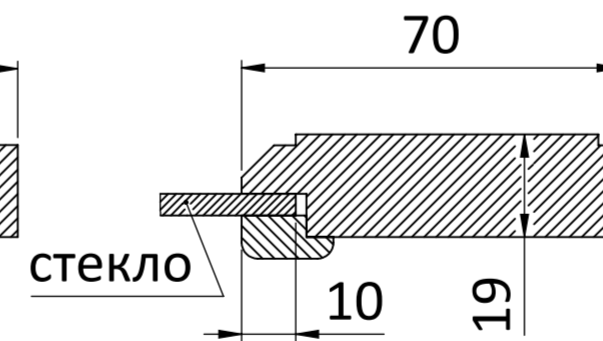
116-177

Сечение фасада



92

Сечение фасада с
витриной V (Vt)



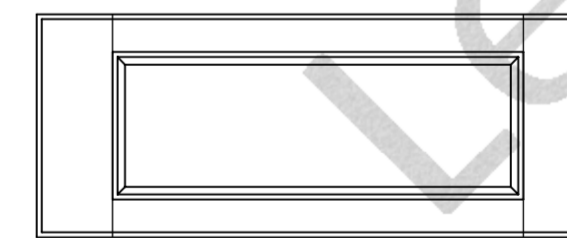
70

стекло

10

19

Варианты исполнения руста
Руст вертикальный Rs Руст под углом Rs-45



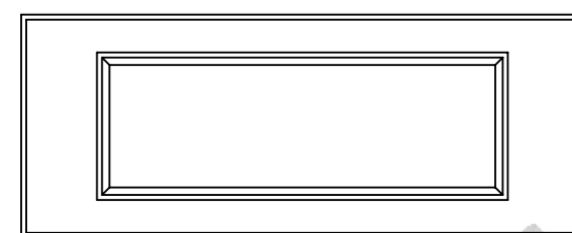
296-596



НЕТ

296-596

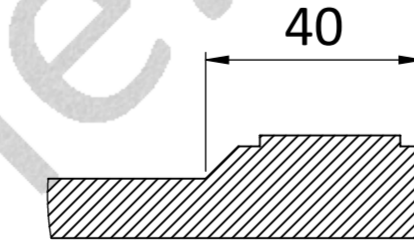
Фасад выдвижного ящика
Md Ber Nb



296-596

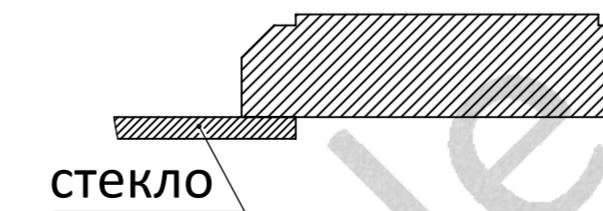
177-295

Сечение фасада
выдвижного ящика

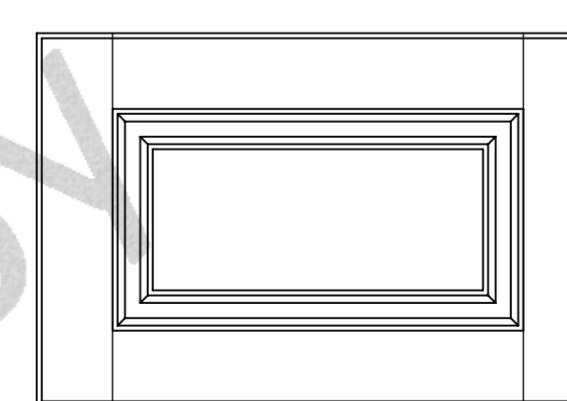


40

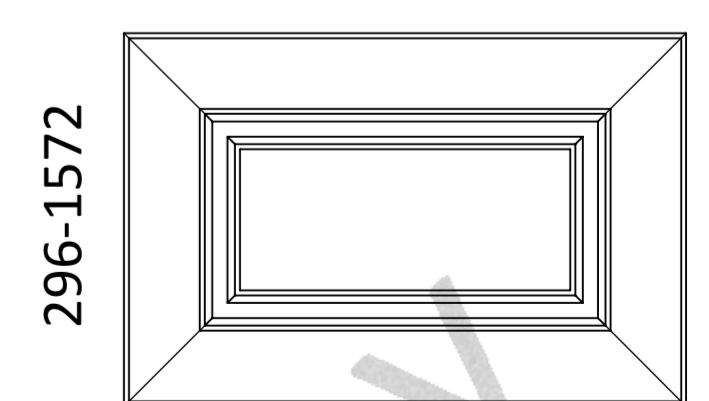
Сечение фасада с
витриной Vp (Vtp)



стекло



296-596



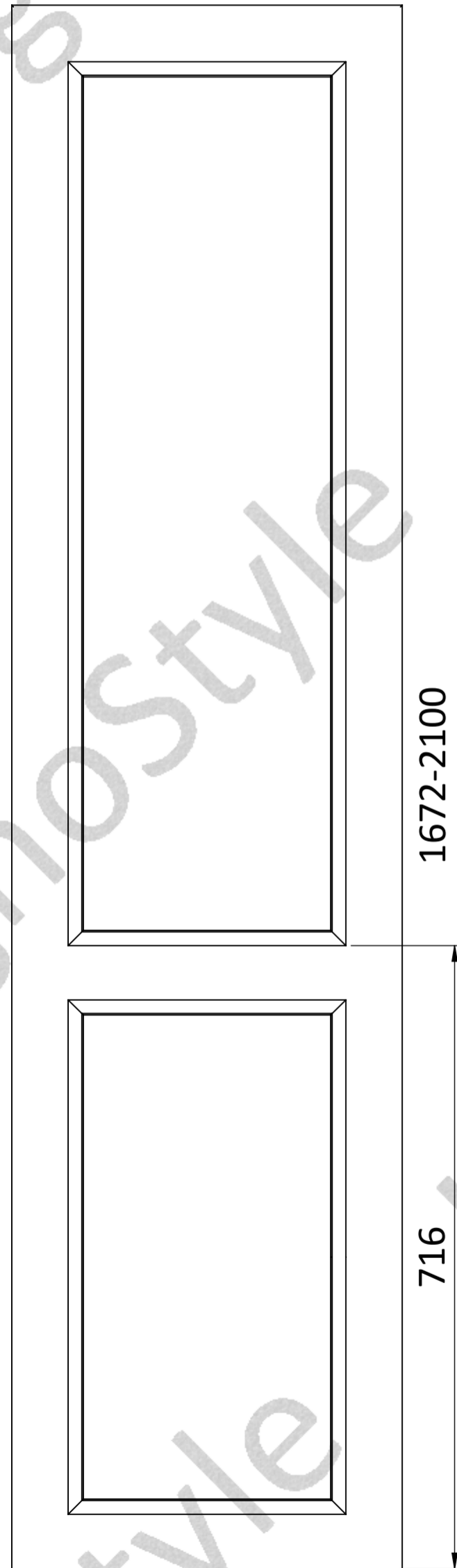
296-1572

296-596

Коллекция CHAMFER

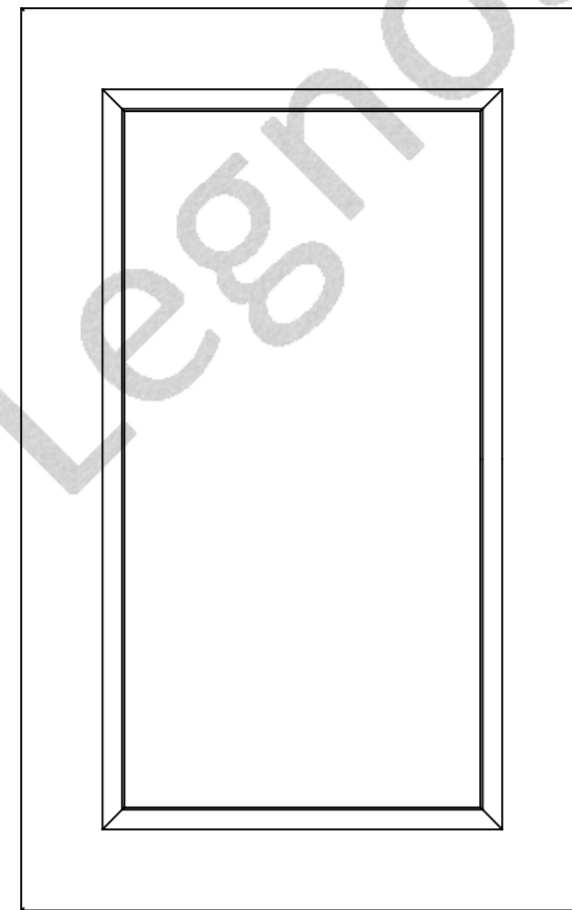
Версия 1
19.01.2018

Дверь
Md Cha Fb



296-596
См. приложение 1.1

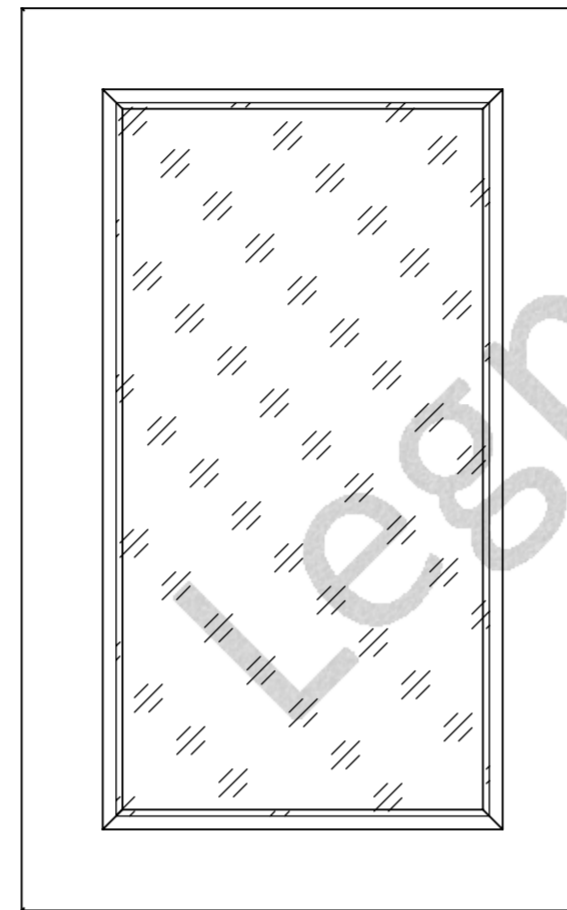
Фасад
Md Cha F



296-596

296-1572

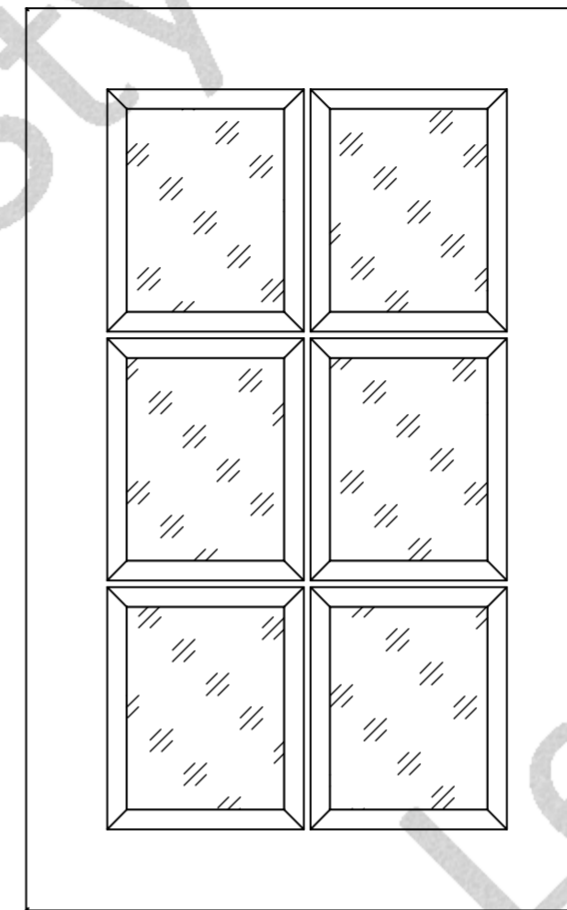
Фасад с витриной
Md Cha V (Vp)



296-596

296-1572

Фасад с витриной
Md Cha Vt (Vtp)



446-596

См. приложение 1.2

356-1572

Фасад карго
Md Cha Fk



146-236

716

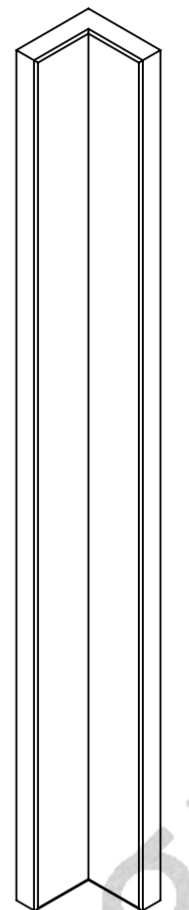
Бленда
Md Cha B



70

716

Бленда угловая
Md Cha Bu



70x70

716

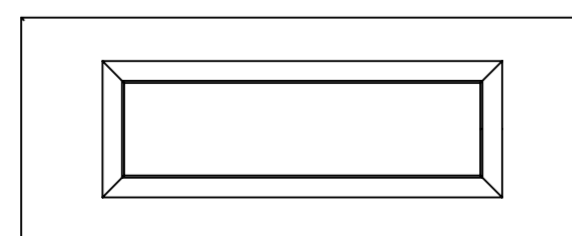
Фасад выдвижного ящика
Md Cha N



296-596

116-177

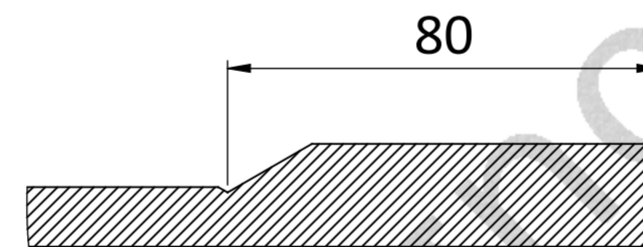
Фасад выдвижного ящика
Md Cha Nb



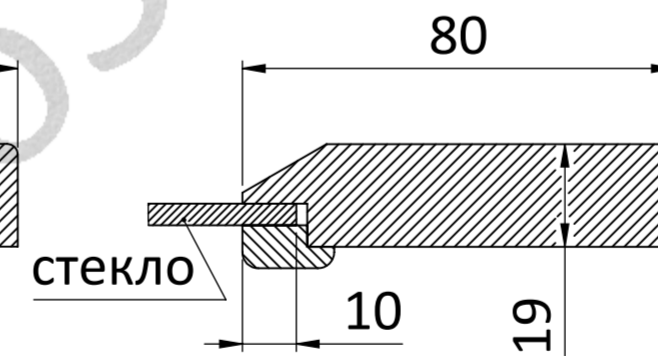
296-596

177-295

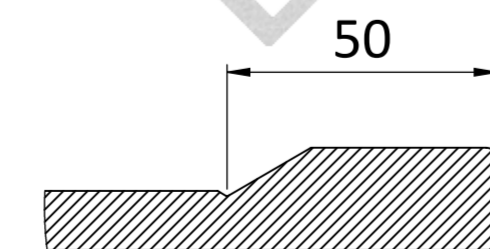
Сечение фасада



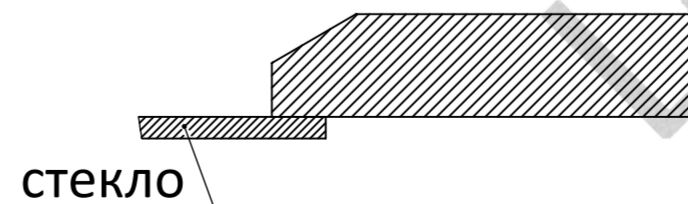
Сечение фасада с
витриной V (Vt)



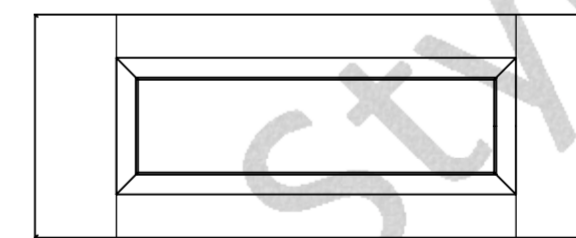
Сечение фасада
выдвижного ящика



Сечение фасада с
витриной Vp (Vtp)



Варианты исполнения руста
Руст вертикальный Rs Руст под углом Rs-45



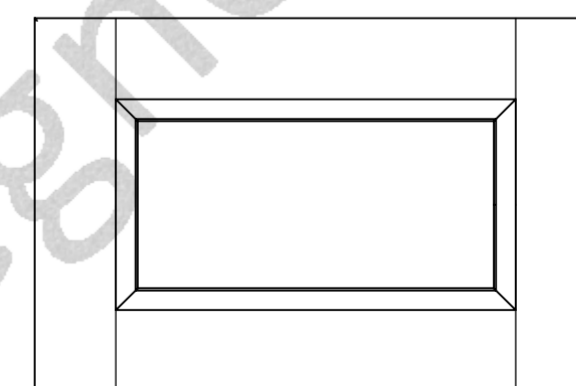
296-596

177-295



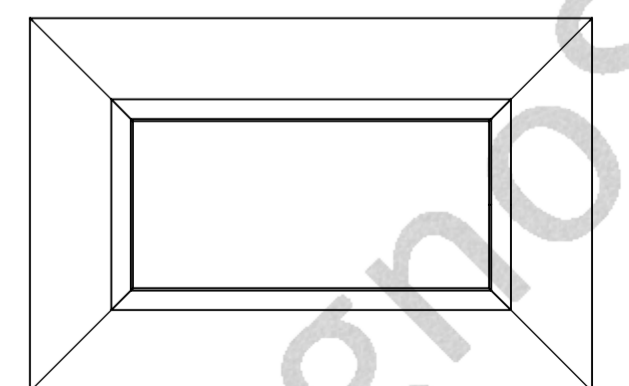
НЕТ

296-596



296-596

296-1572

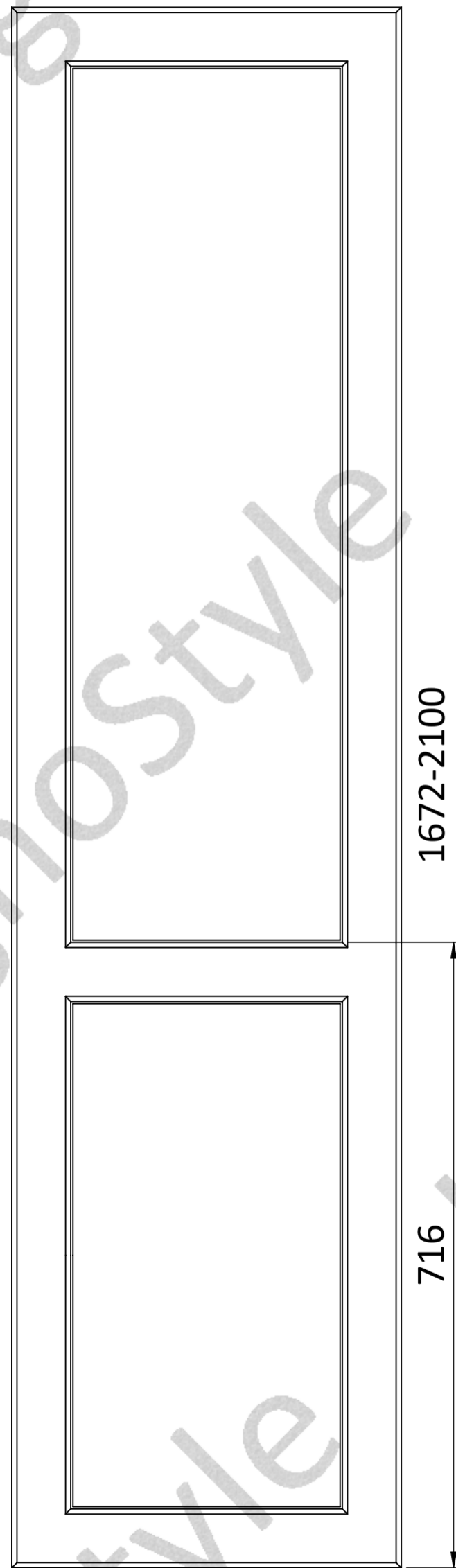


296-596

Коллекция DARIO

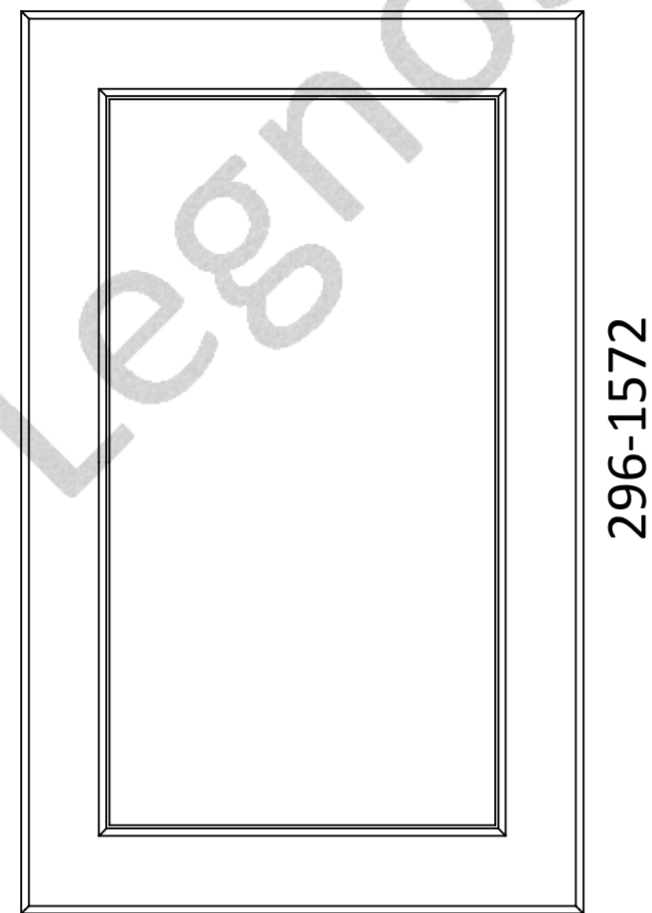
Версия 1
19.01.2018

Дверь
Md Dar Fb



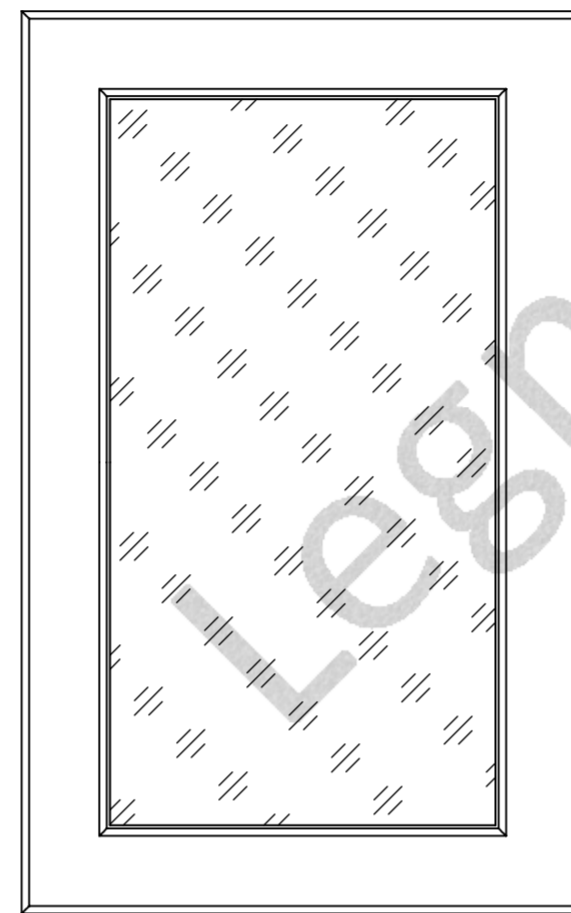
296-596
См. приложение 1.1

Фасад
Md Dar F



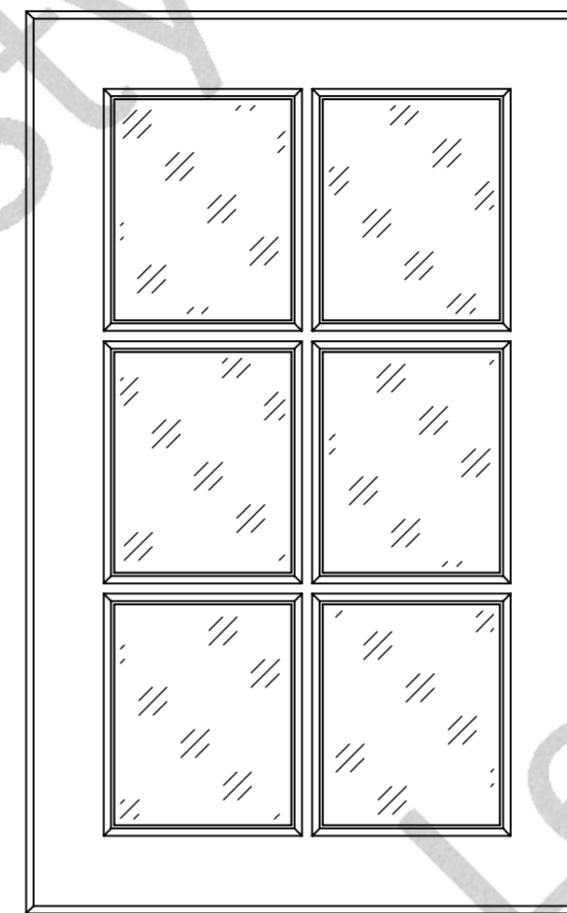
296-596

Фасад с витриной
Md Dar V (Vp)



296-596

Фасад с витриной
Md Dar Vt (Vtp)



446-596

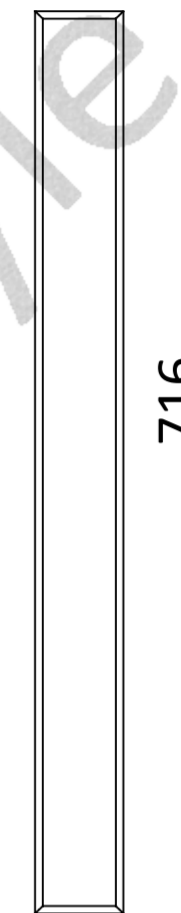
См. приложение 1.2

Фасад карго
Md Dar Fk



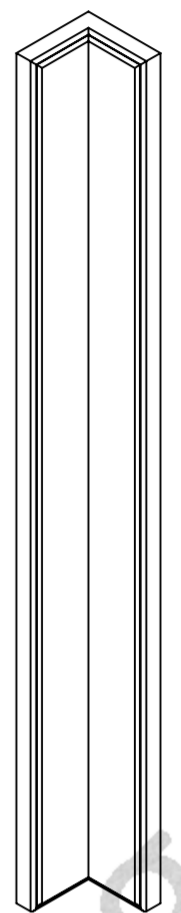
146-236

Бленда
Md Dar B



70

Бленда угловая
Md Dar Bu



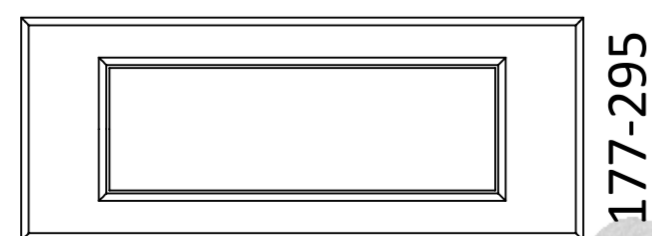
70x70

Фасад выдвижного ящика
Md Dar N



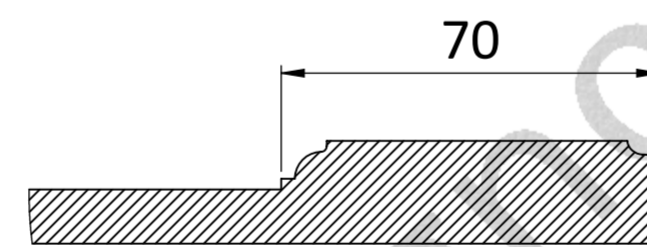
296-596

Фасад выдвижного ящика
Md Dar Nb

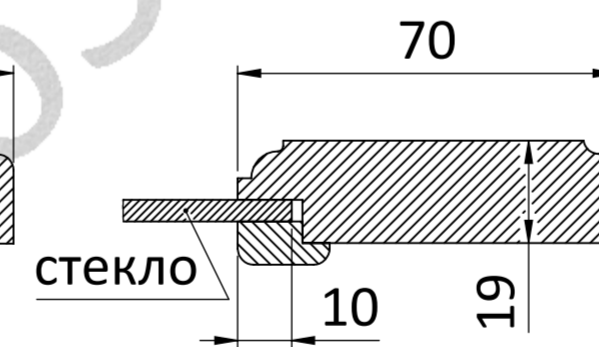


296-596

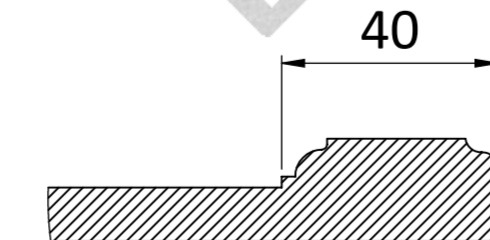
Сечение фасада



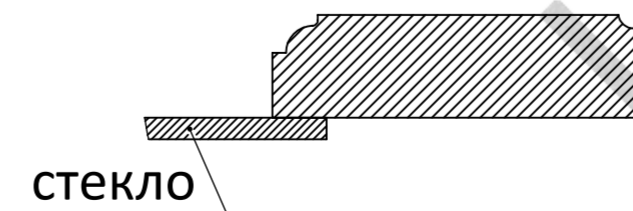
Сечение фасада с
витриной V (Vt)



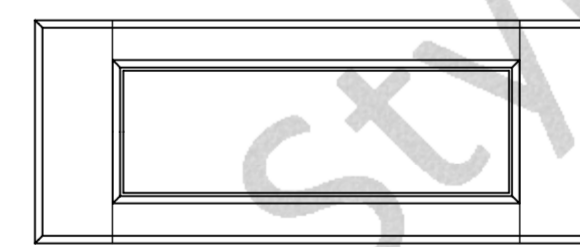
Сечение фасада
выдвижного ящика



Сечение фасада с
витриной Vp (Vtp)



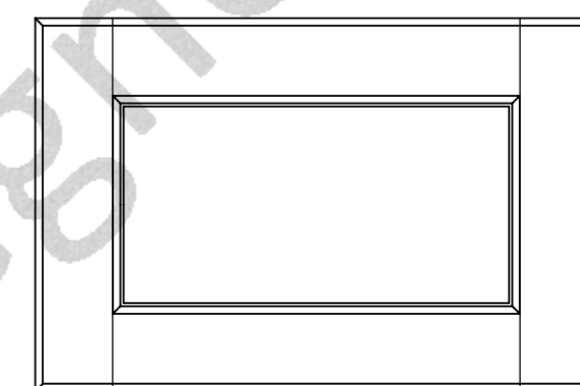
Варианты исполнения руста
Руст вертикальный Rs Руст под углом Rs-45



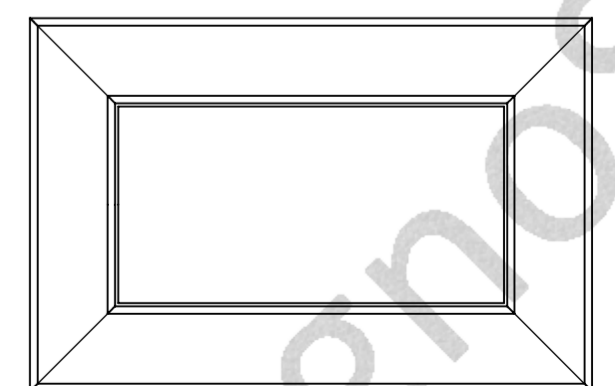
296-596



296-596



296-596



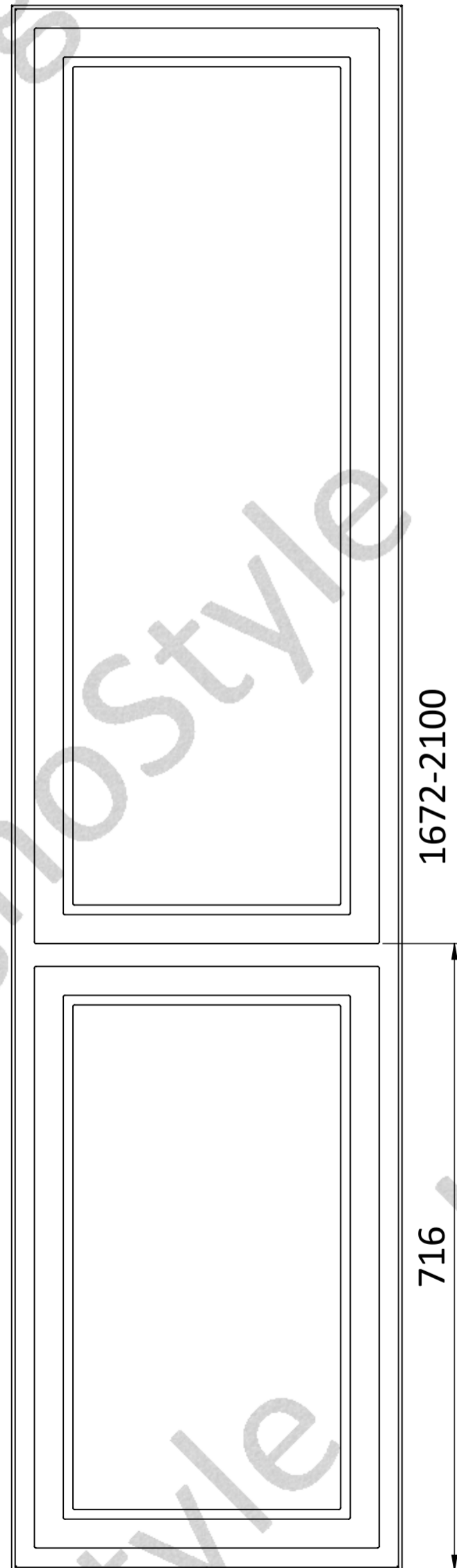
296-596

LegnoStyle

Коллекция DOMANI

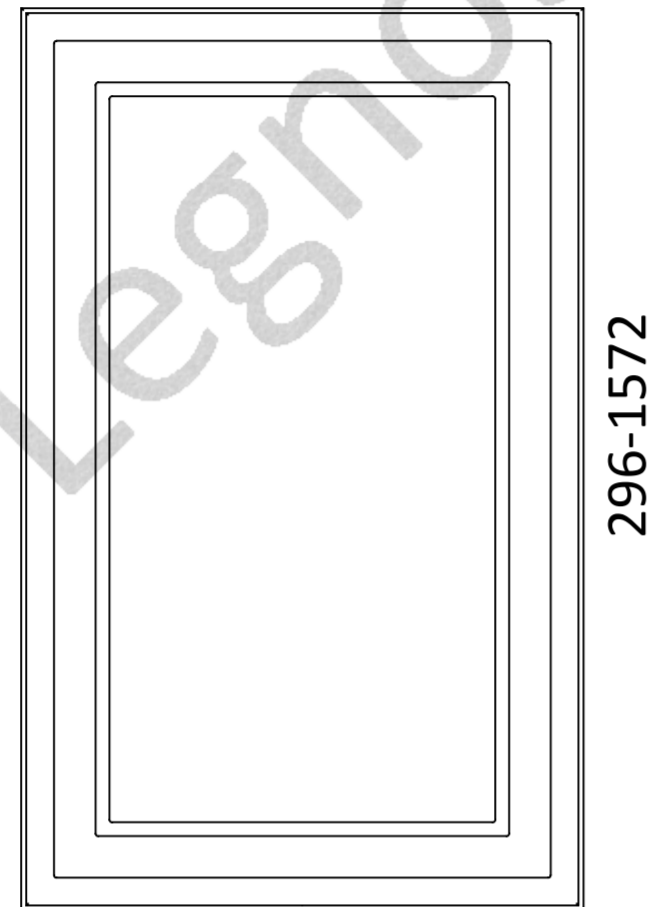
Версия 1
19.01.2018

Дверь
Md Dom Fb



296-596
См. приложение 1.1

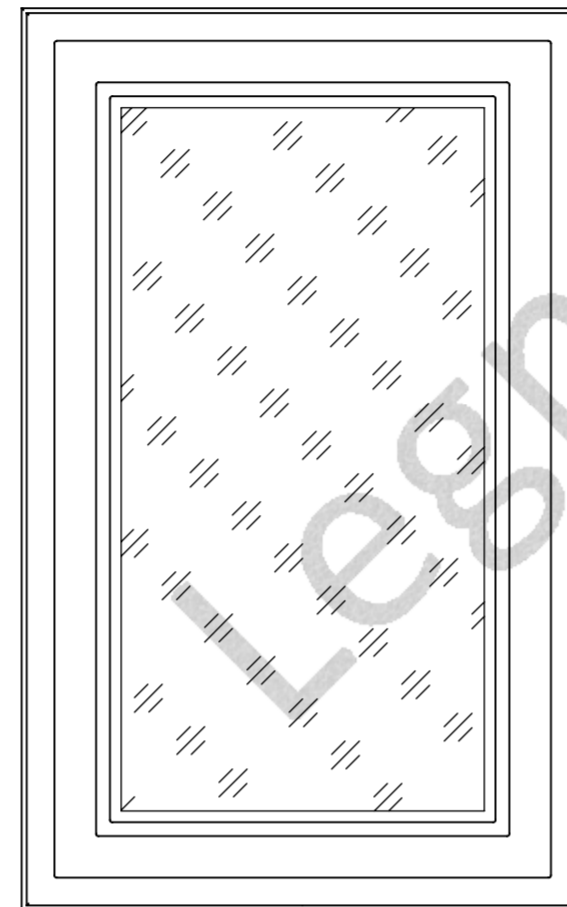
Фасад
Md Dom F



296-596

296-1572

Фасад с витриной
Md Dom V (Vp)



296-596

296-1572

Фасад с витриной
Md Dom Vt (Vtp)



HET

Фасад карго
Md Dom Fk



146-236

716

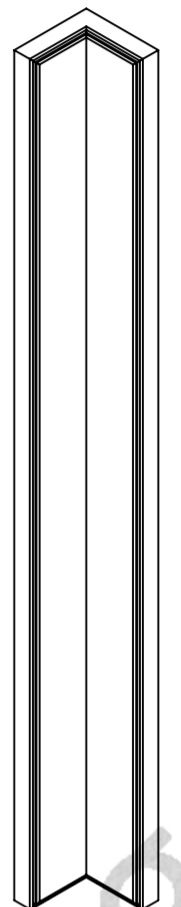
Бленда
Md Dom B



70

716

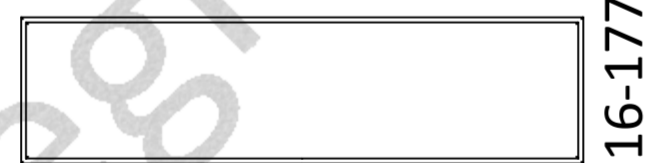
Бленда угловая
Md Dom Bu



70x70

716

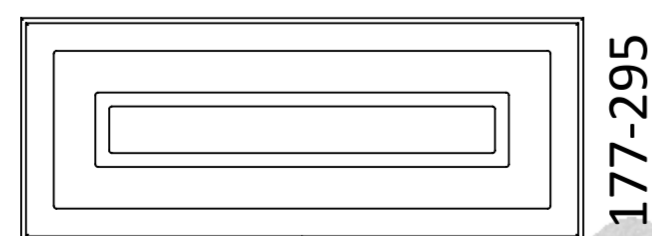
Фасад выдвижного ящика
Md Dom N



296-596

116-177

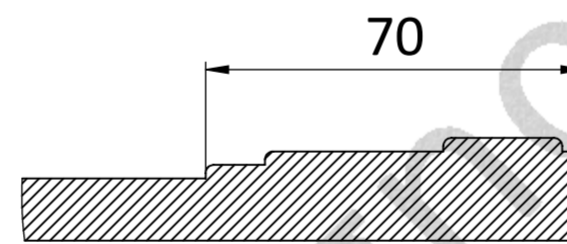
Фасад выдвижного ящика
Md Dom Nb



296-596

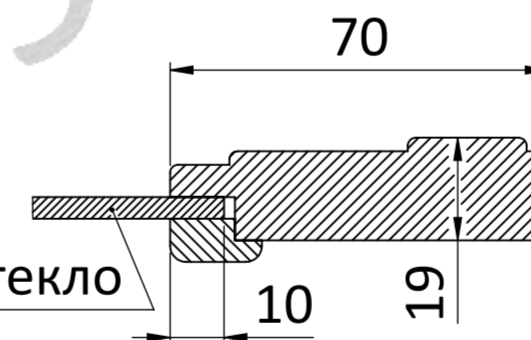
177-295

Сечение фасада



70

Сечение фасада с
витриной V (Vt)



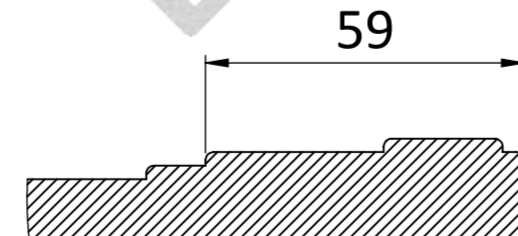
70

стекло

10

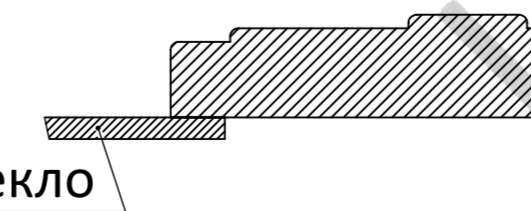
19

Сечение фасада
выдвижного ящика



59

Сечение фасада с
витриной Vp (Vtp)



стекло

Варианты исполнения руста
Руст вертикальный Rs Руст под углом Rs-45



HET

296-596



HET

296-596



HET

296-596



HET

296-596

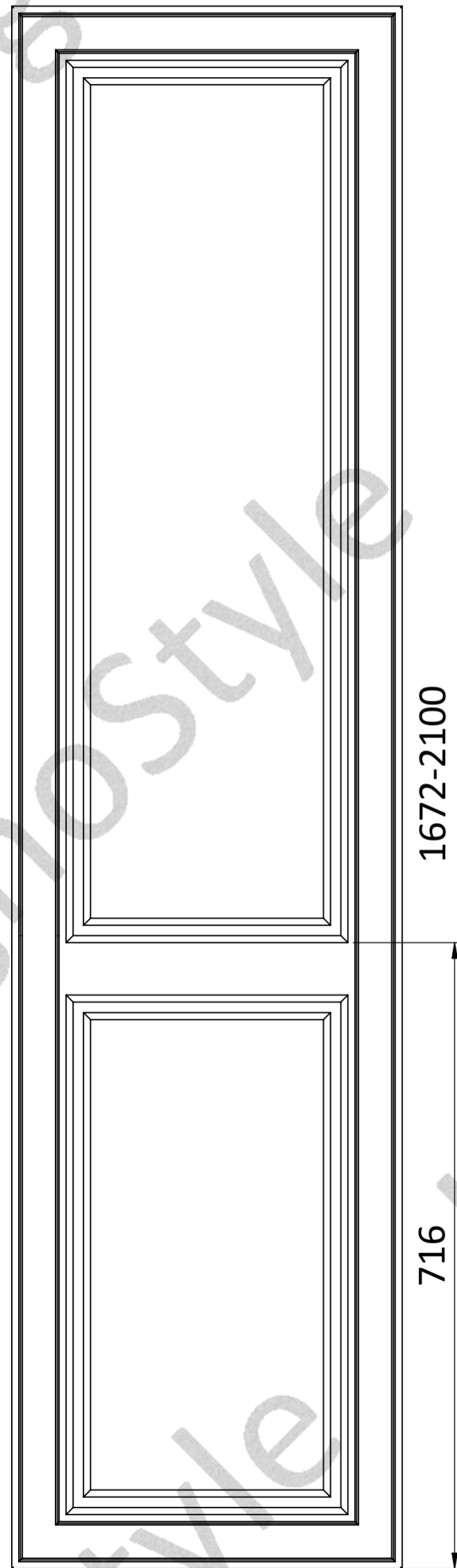
177-295

296-1572

Коллекция DONNA

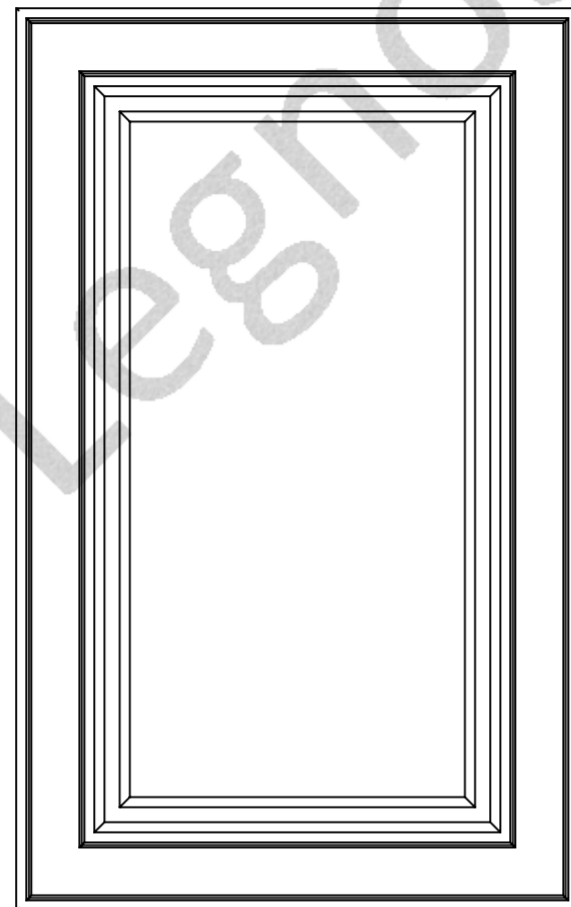
Версия 1
19.01.2018

Дверь
Md Don Fb



296-596
См. приложение 1.1

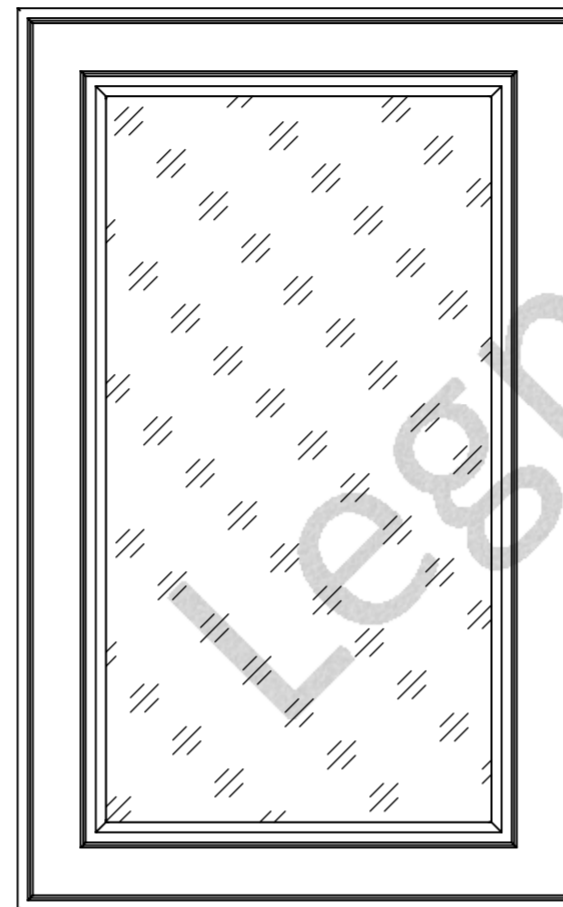
Фасад
Md Don F



296-596

296-1572

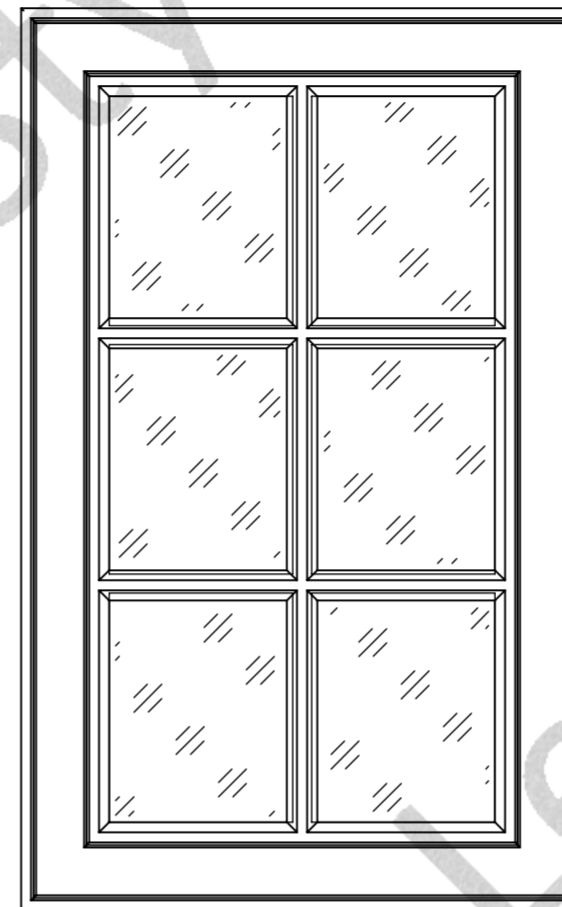
Фасад с витриной
Md Don V (Vp)



296-596

296-1572

Фасад с витриной
Md Don Vt (Vtp)



446-596

356-1572

См. приложение 1.2

Фасад карго
Md Don Fk



146-236

716

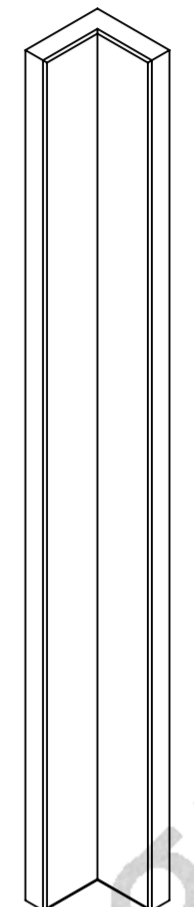
Бленда
Md Don B



70

716

Бленда угловая
Md Don Bu



70x70

716

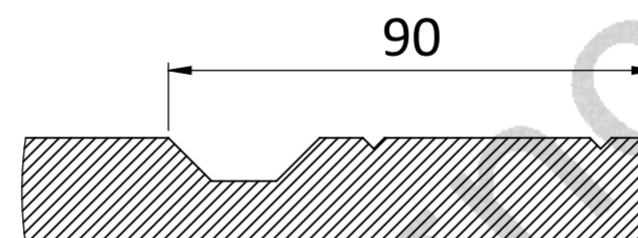
Фасад выдвижного ящика
Md Don N



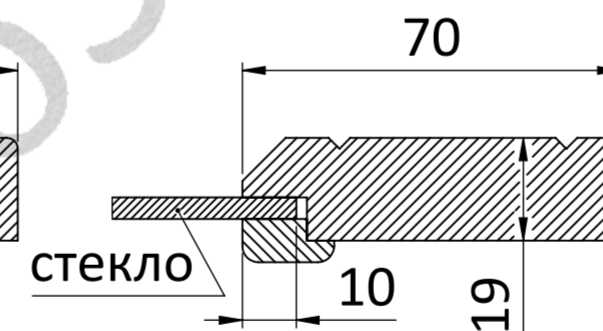
296-596

116-177

Сечение фасада



Сечение фасада с
витриной V (Vt)

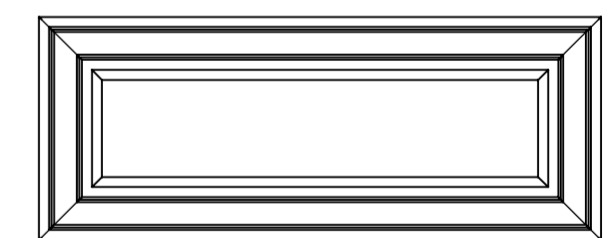


Варианты исполнения руста
Руст вертикальный Rs Руст под углом Rs-45



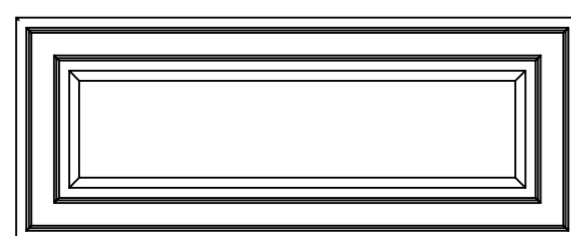
296-596

177-295



296-596

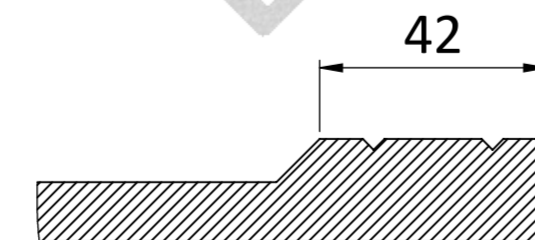
Фасад выдвижного ящика
Md Don Nb



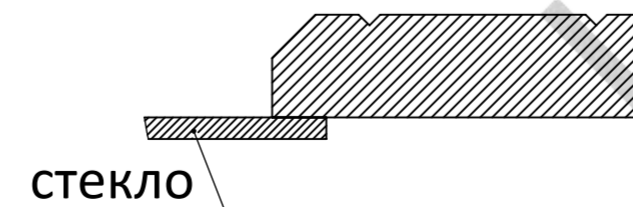
296-596

177-295

Сечение фасада
выдвижного ящика

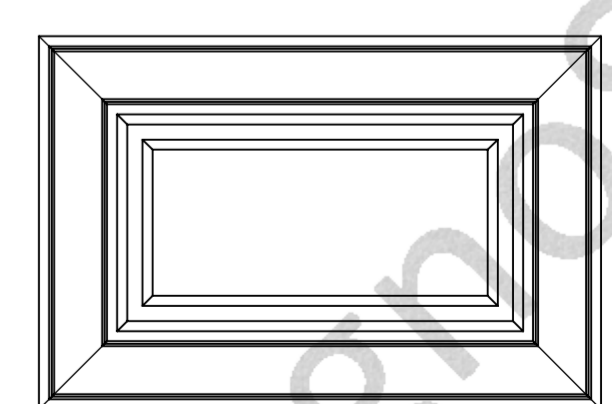


Сечение фасада с
витриной Vp (Vtp)



296-596

296-1572

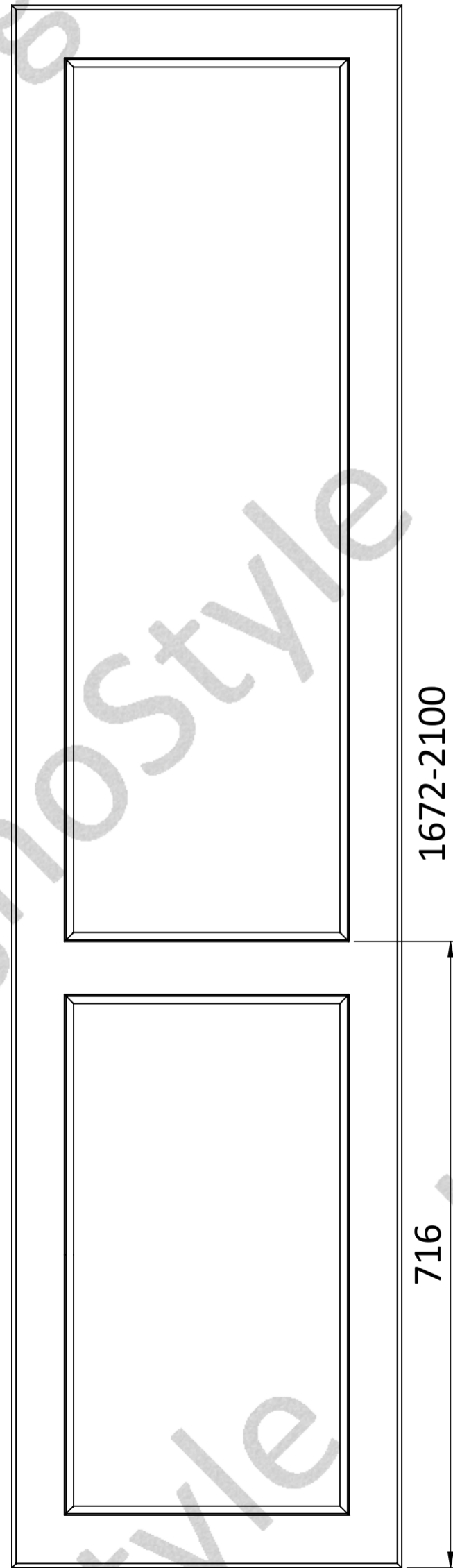


296-596

Коллекция ELEGANT

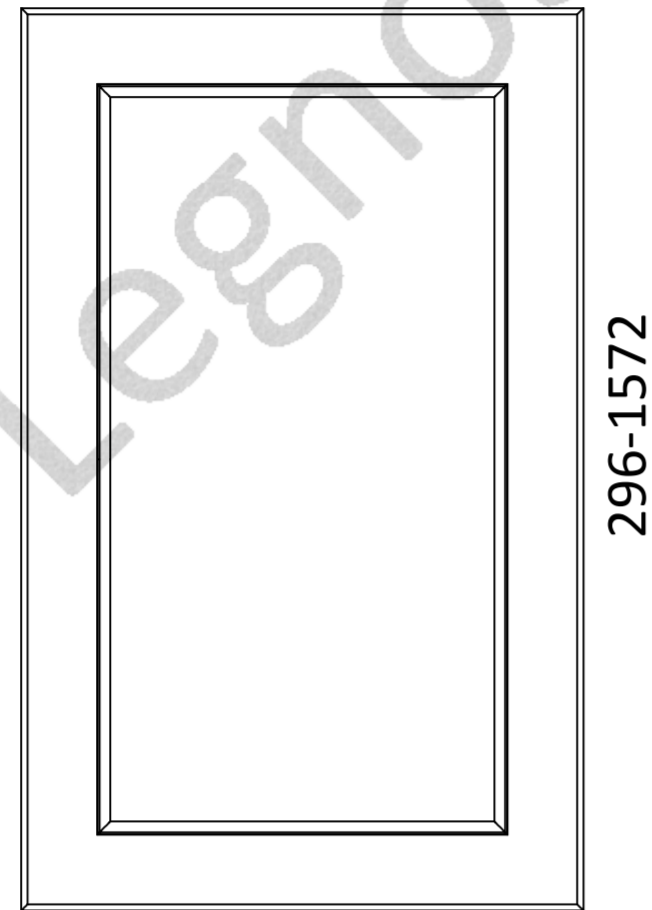
Версия 1
19.01.2018

Дверь
Md Ele Fb



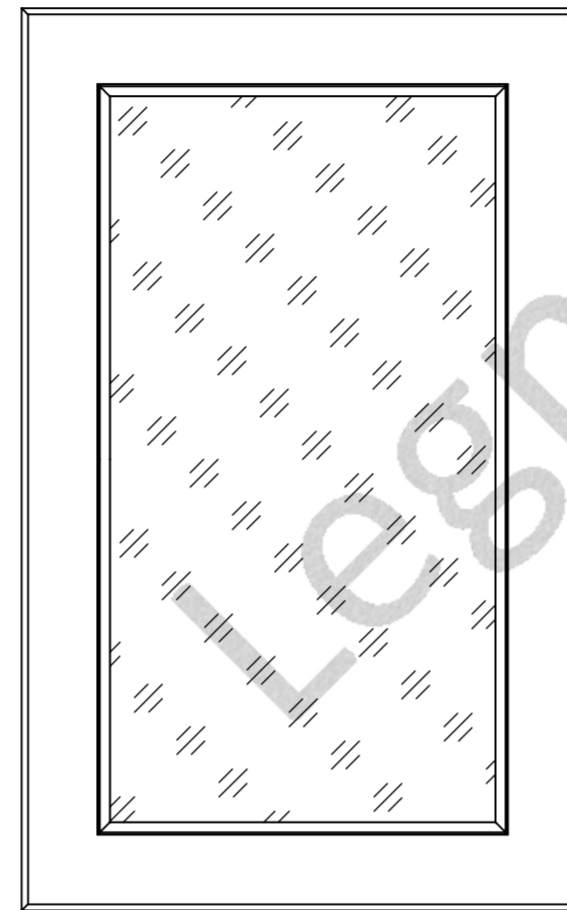
296-596
См. приложение 1.1

Фасад
Md Ele F



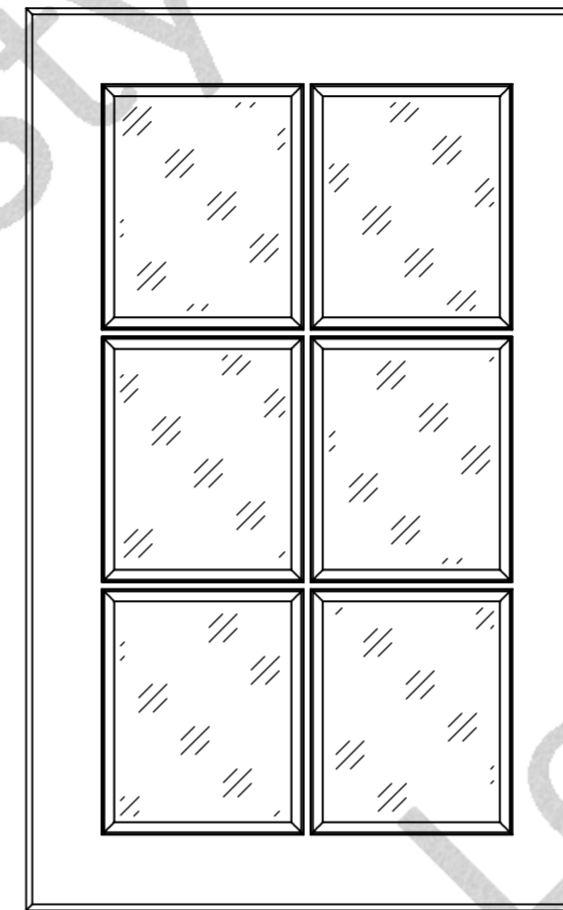
296-596

Фасад с витриной
Md Ele V (Vp)



296-596

Фасад с витриной
Md Ele Vt (Vtp)



446-596

См. приложение 1.2

Фасад карго
Md Ele Fk



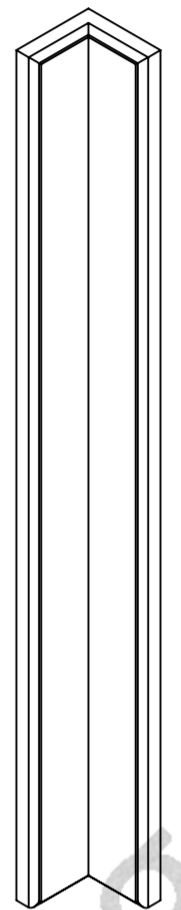
146-236

Бленда
Md Ele B



70

Бленда угловая
Md Ele Bu



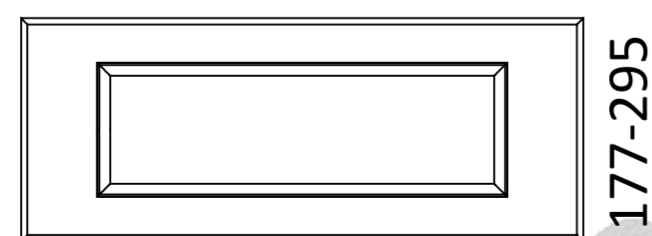
70x70

Фасад выдвижного ящика
Md Ele N



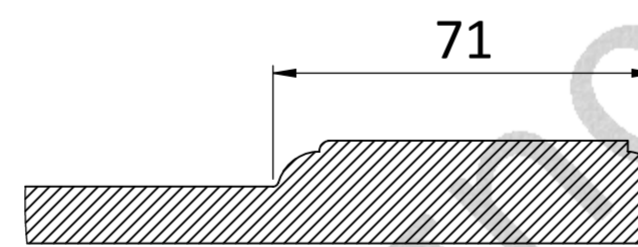
296-596

Фасад выдвижного ящика
Md Ele Nb

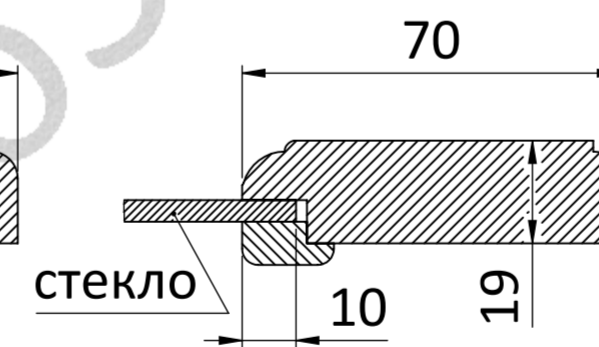


296-596

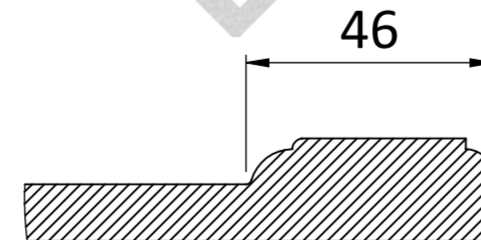
Сечение фасада



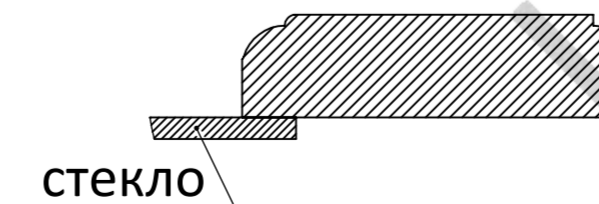
Сечение фасада с
витриной V (Vt)



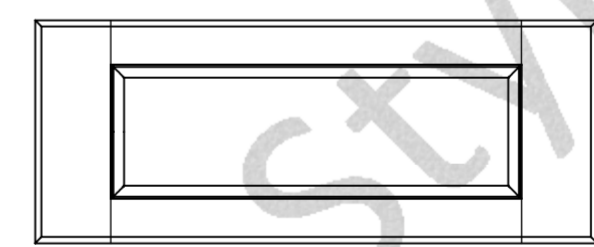
Сечение фасада
выдвижного ящика



Сечение фасада с
витриной Vp (Vtp)



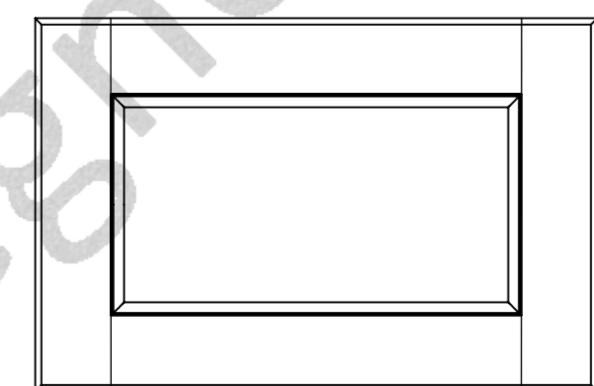
Варианты исполнения руста
Руст вертикальный Rs Руст под углом Rs-45



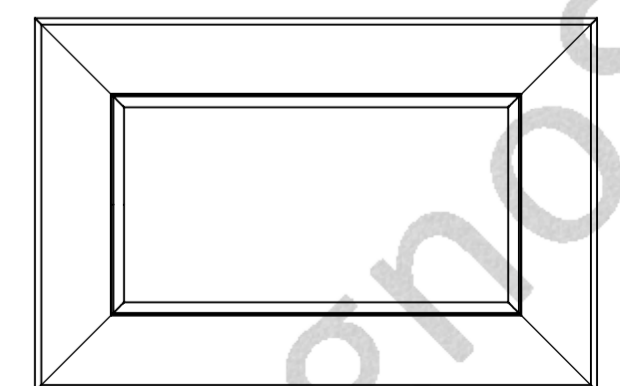
296-596



296-596



296-596



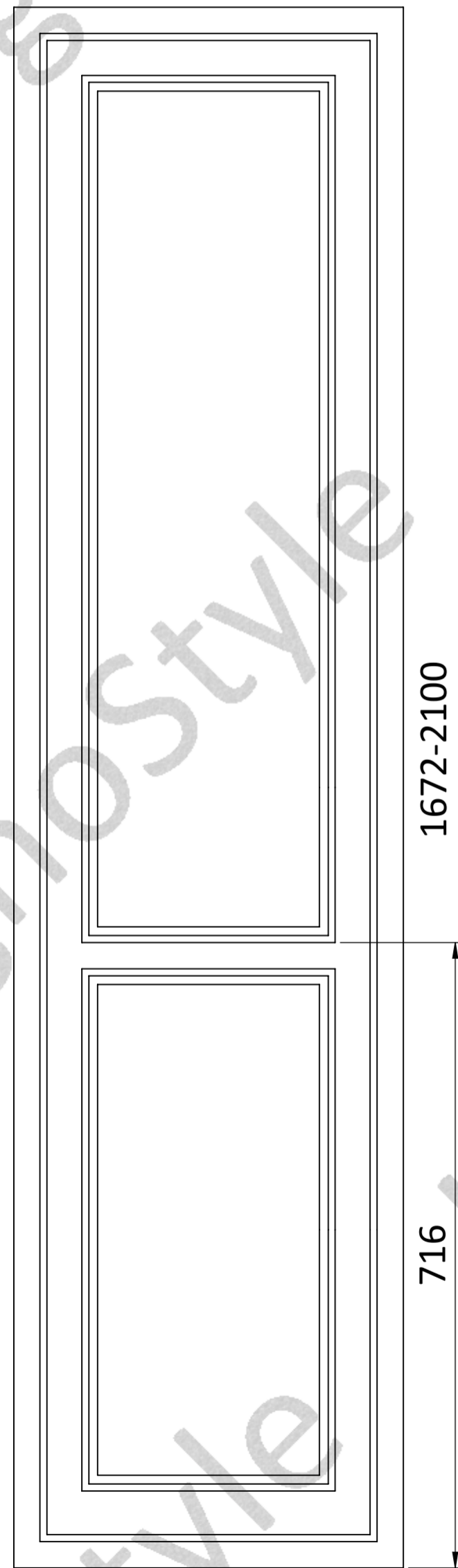
296-596

LegnoStyle

Коллекция FEDERICO

Версия 1
19.01.2018

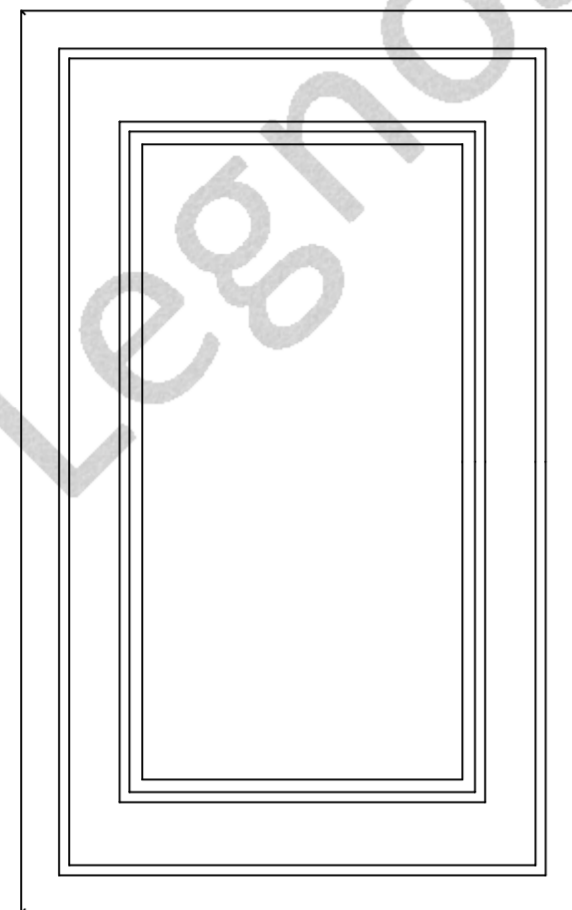
Дверь
Md Fed Fb



296-596

См. приложение 1.1

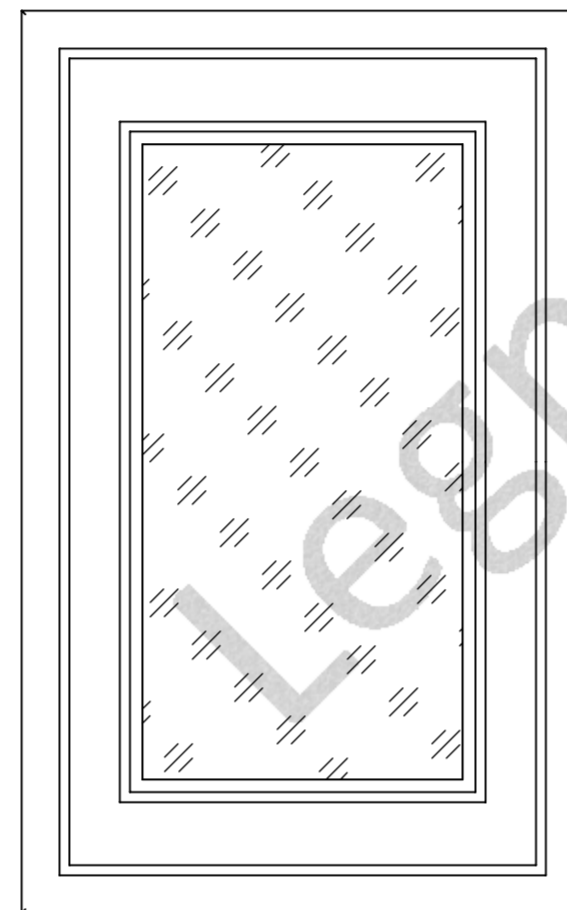
Фасад
Md Fed F



296-596

296-1572

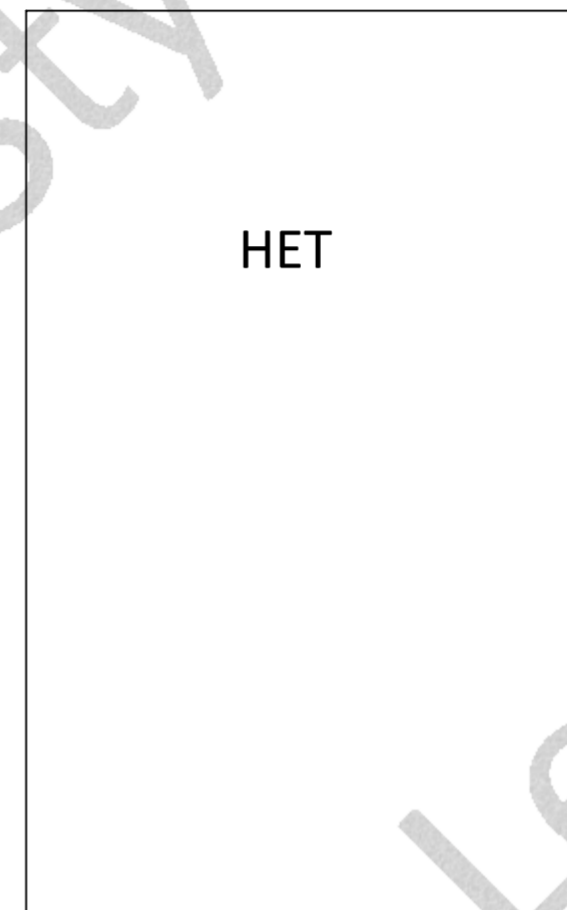
Фасад с витриной
Md Fed V (Vp)



296-596

296-1572

Фасад с витриной
Md Fed Vt (Vtp)



НЕТ

Фасад карго
Md Fed Fk



146-236

716

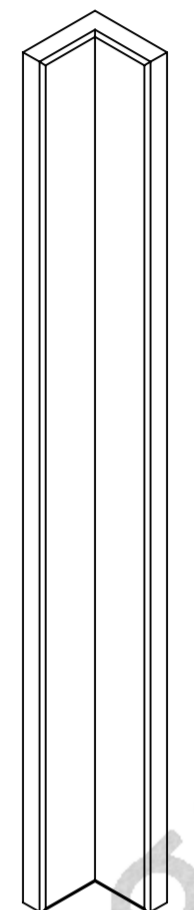
Бленда
Md Fed B



70

716

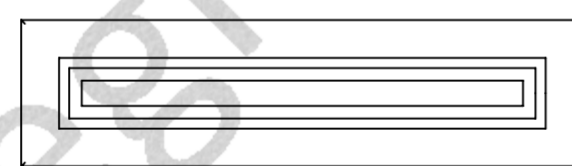
Бленда угловая
Md Fed Bu



70x70

716

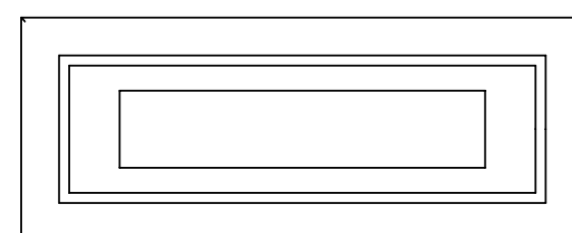
Фасад выдвижного ящика
Md Fed N



296-596

116-177

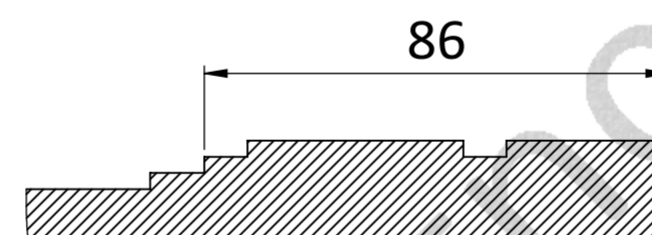
Фасад выдвижного ящика
Md Fed Nb



296-596

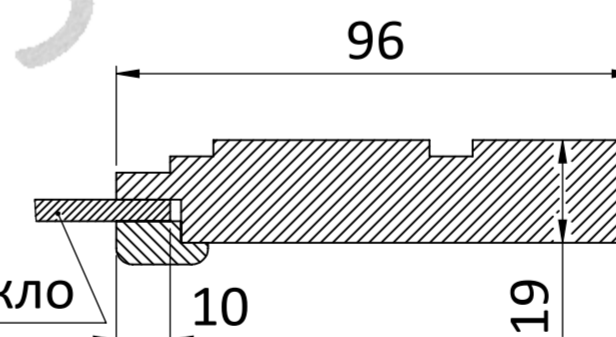
177-295

Сечение фасада



86

Сечение фасада с
витриной V (Vt)



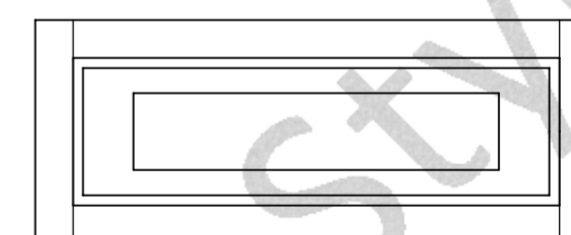
96

стекло

10

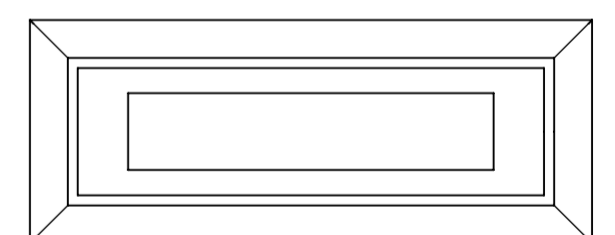
19

Варианты исполнения руста
Руст вертикальный Rs Руст под углом Rs-45



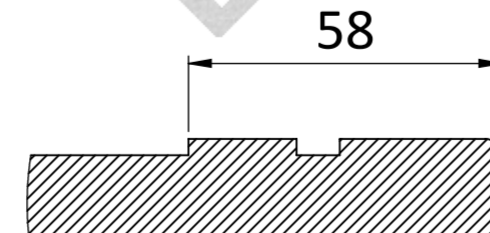
296-596

177-295



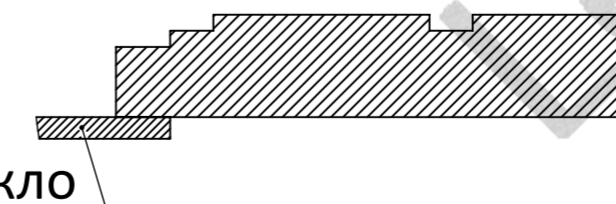
296-596

Сечение фасада
выдвижного ящика

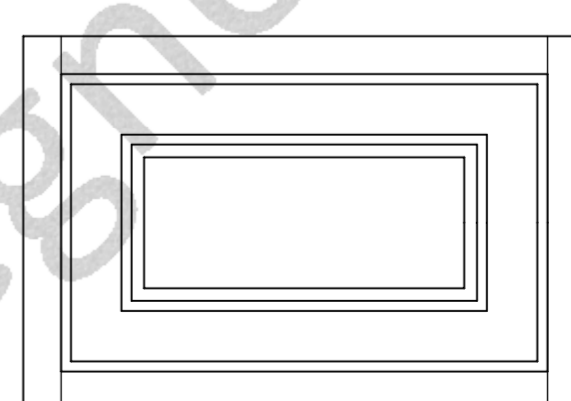


58

Сечение фасада с
витриной Vp (Vtp)

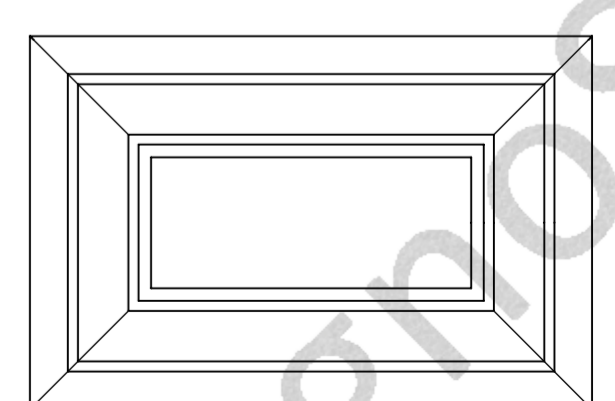


стекло



296-596

296-1572



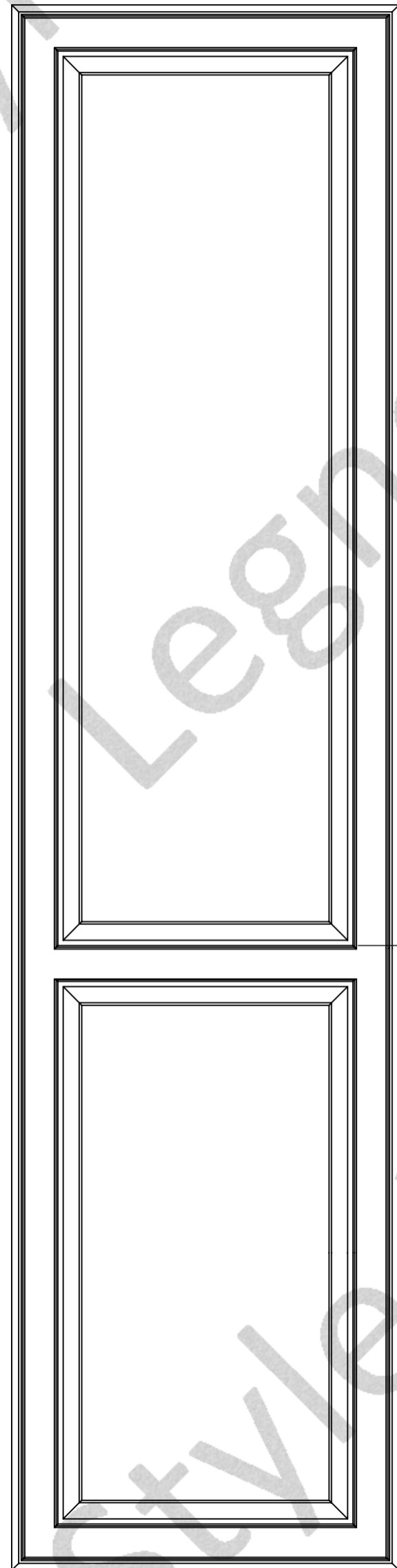
296-596

LegnoStyle

Коллекция FOKUS

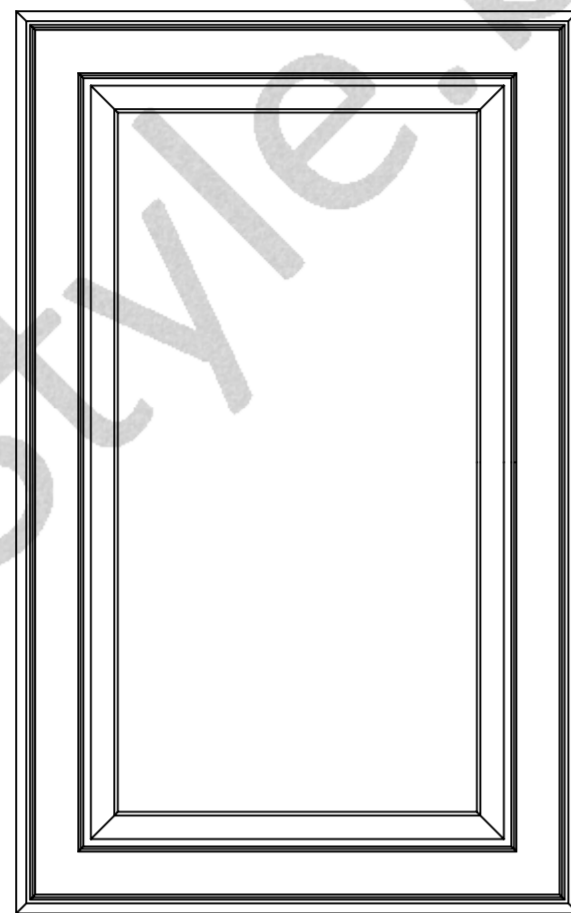
Версия 1
28.05.2018

Дверь
Md Foc Fb



296-596
См. приложение 1.1

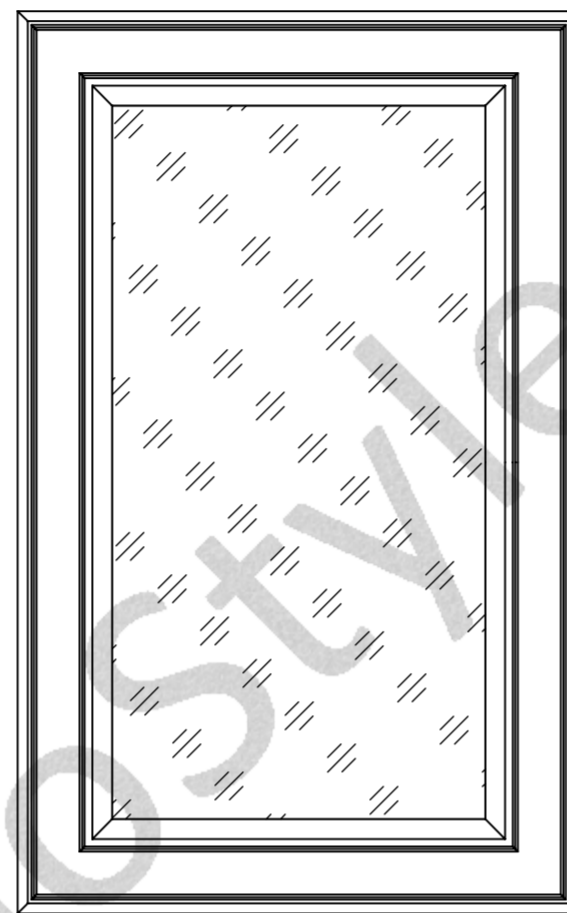
Фасад
Md Foc F



296-596

296-1572

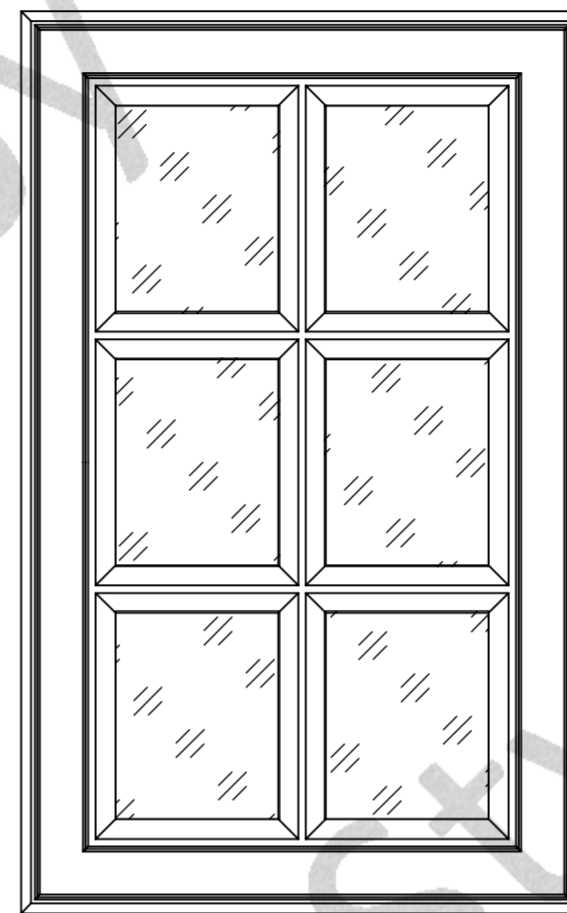
Фасад с витриной
Md Foc V (Vp)



296-596

296-1572

Фасад с витриной
Md Foc Vt (Vtp)



446-596

356-1572

См. приложение 1.2

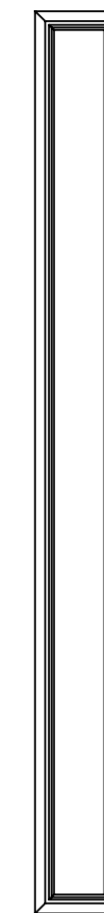
Фасад карго
Md Foc Fk



146-236

716

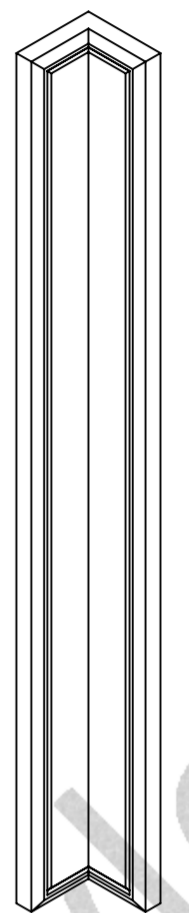
Бленда
Md Foc B



70

716

Бленда угловая
Md Foc Bu



70x70

716

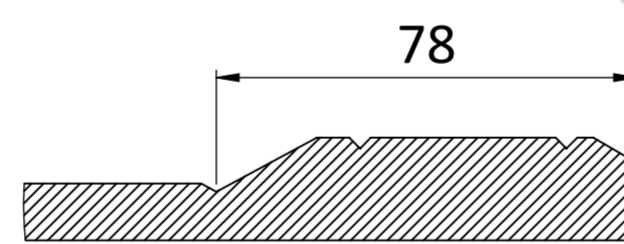
Фасад выдвижного ящика
Md Foc N



296-596

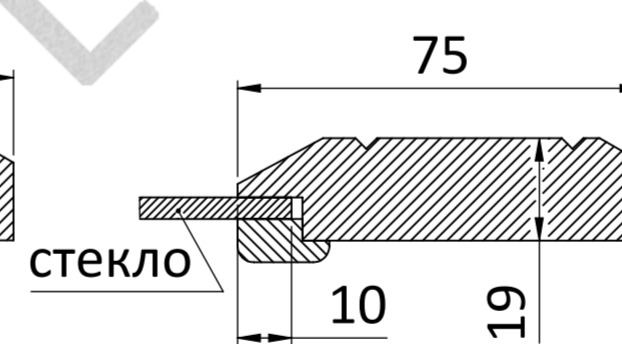
116-177

Сечение фасада



78

Сечение фасада с
витриной V (Vt)

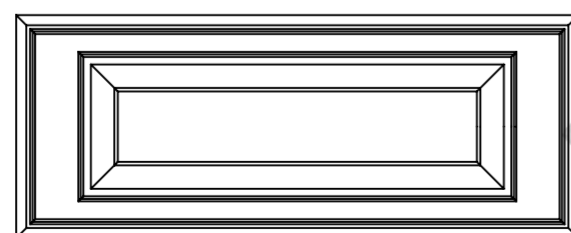


75

10

19

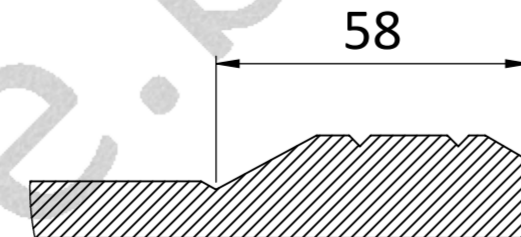
Фасад выдвижного ящика
Md Foc Nb



296-596

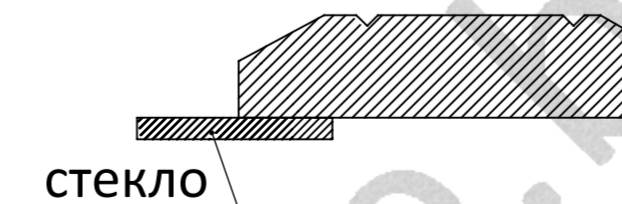
177-295

Сечение фасада
выдвижного ящика



58

Сечение фасада с
витриной Vp (Vtp)



стекло

Варианты исполнения руста
Руст вертикальный Rs



296-596

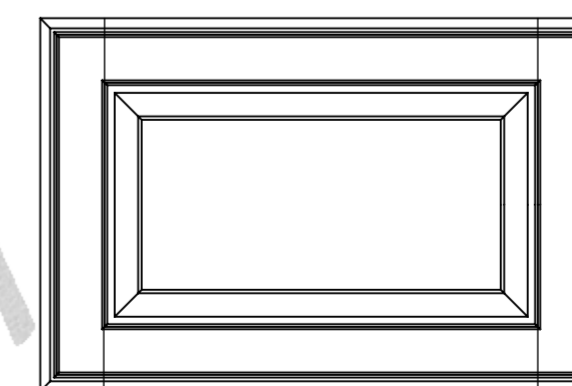
177-295

Руст под углом Rs-45



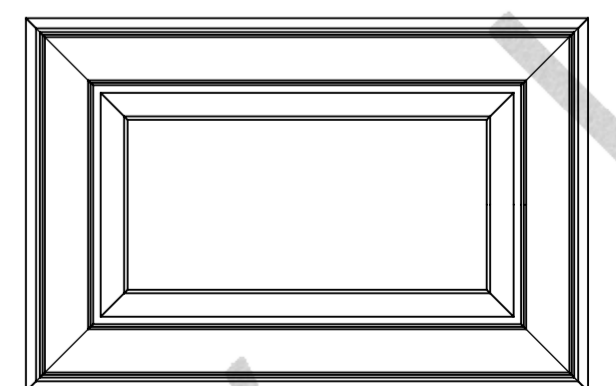
НЕТ

296-596



296-596

296-1572

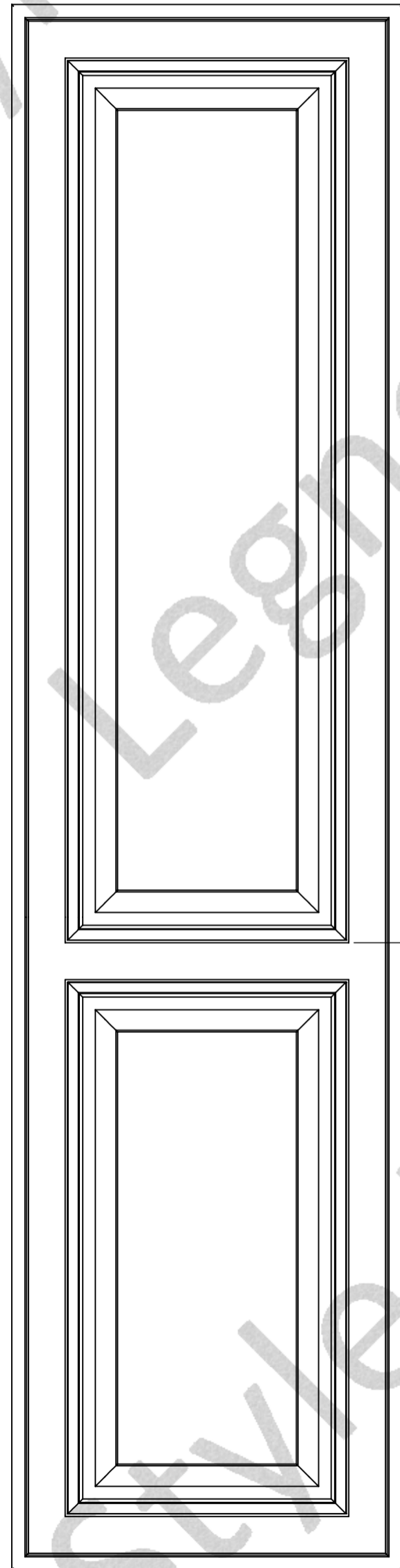


296-596

LegnoStyle

Коллекция KING

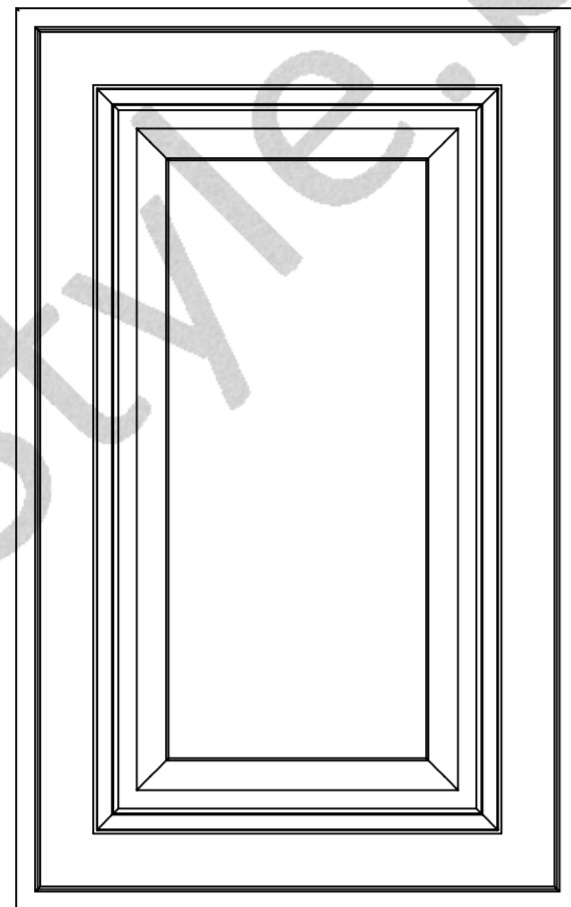
Дверь
Md Kin Fb



296-596

См. приложение 1.1

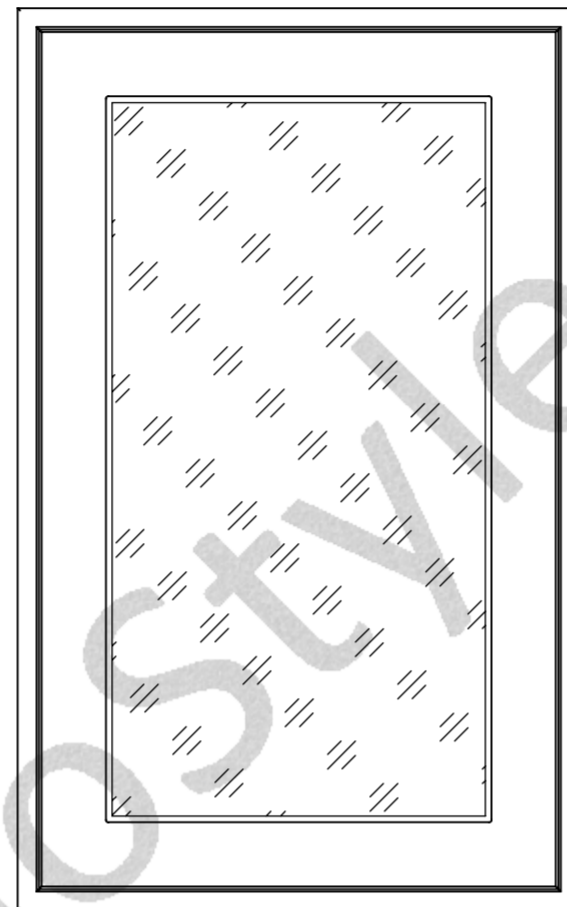
Фасад
Md Kin F



296-596

296-1572

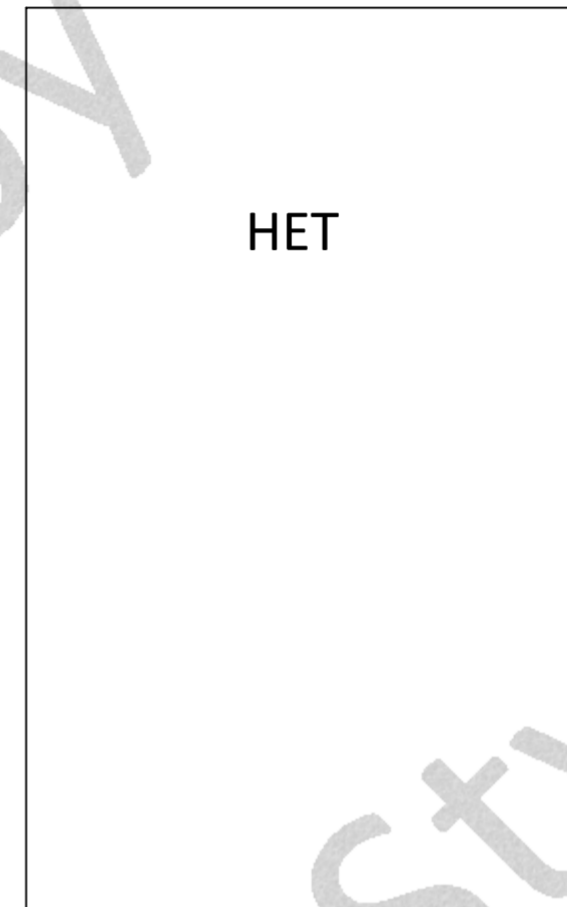
Фасад с витриной
Md Kin V (Vp)



296-596

296-1572

Фасад с витриной
Md Kin Vt (Vtp)



НЕТ

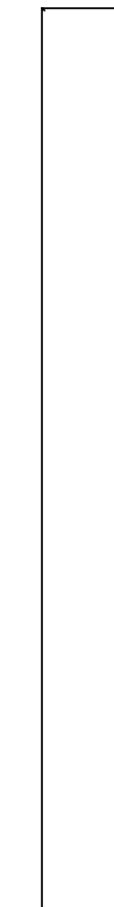
Фасад карго
Md Kin Fk



146-236

716

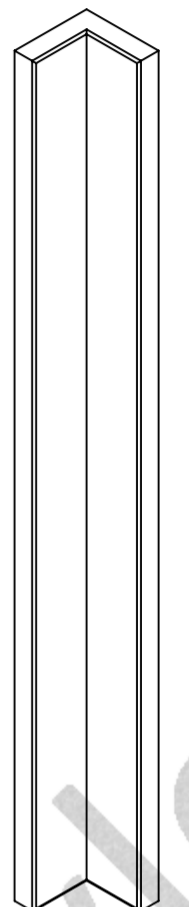
Бленда
Md Kin B



70

716

Бленда угловая
Md Kin Bu



70x70

716

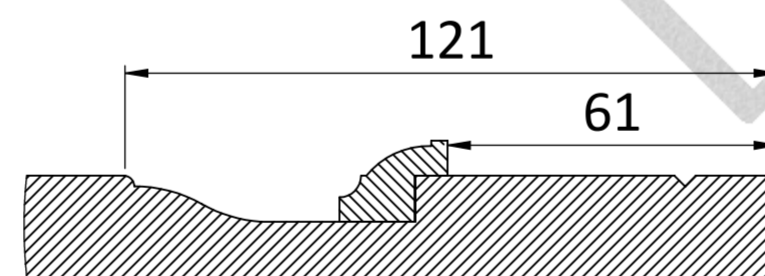
Фасад выдвижного ящика
Md Kin N



296-596

116-177

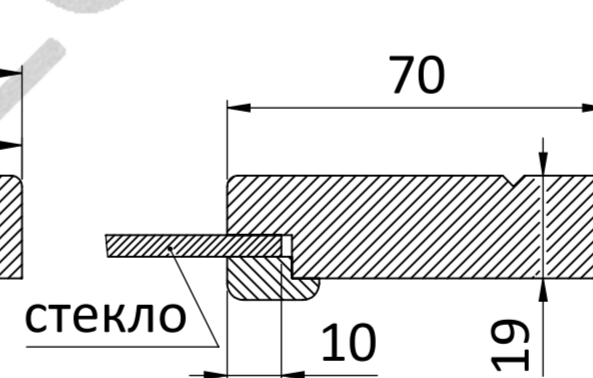
Фасад выдвижного ящика
Md Kin N - сечение



121

61

Фасад с витриной
Md Kin V - сечение



70

10

19

стекло

Варианты исполнения руста
Руст вертикальный Rs

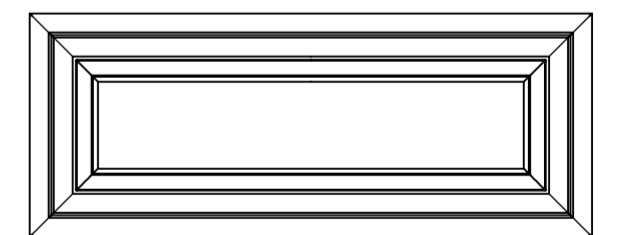


НЕТ

296-596

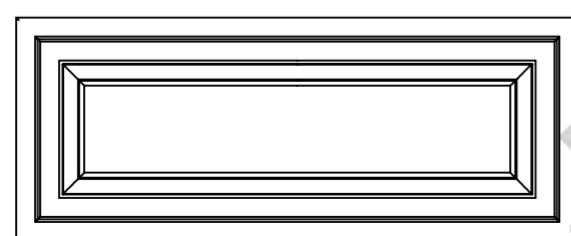
177-295

Руст под углом Rs-45



296-596

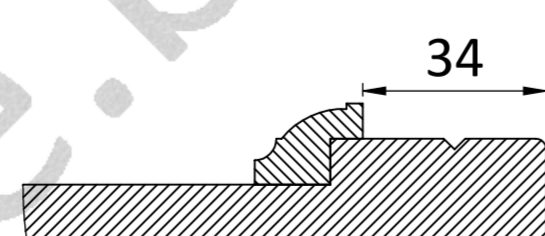
Фасад выдвижного ящика
Md Kin Nb



296-596

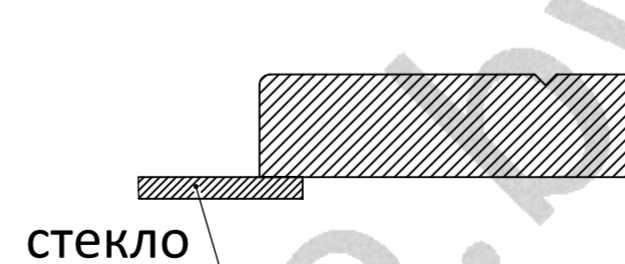
177-295

Фасад выдвижного ящика
Md Kin Nb - сечение



34

Фасад с витриной
Md Kin Vp - сечение



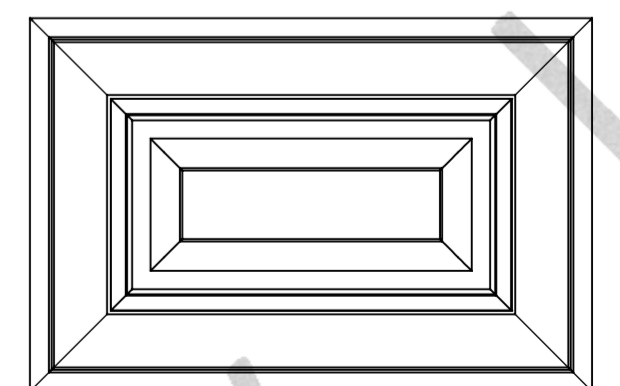
стекло



НЕТ

296-596

296-1572



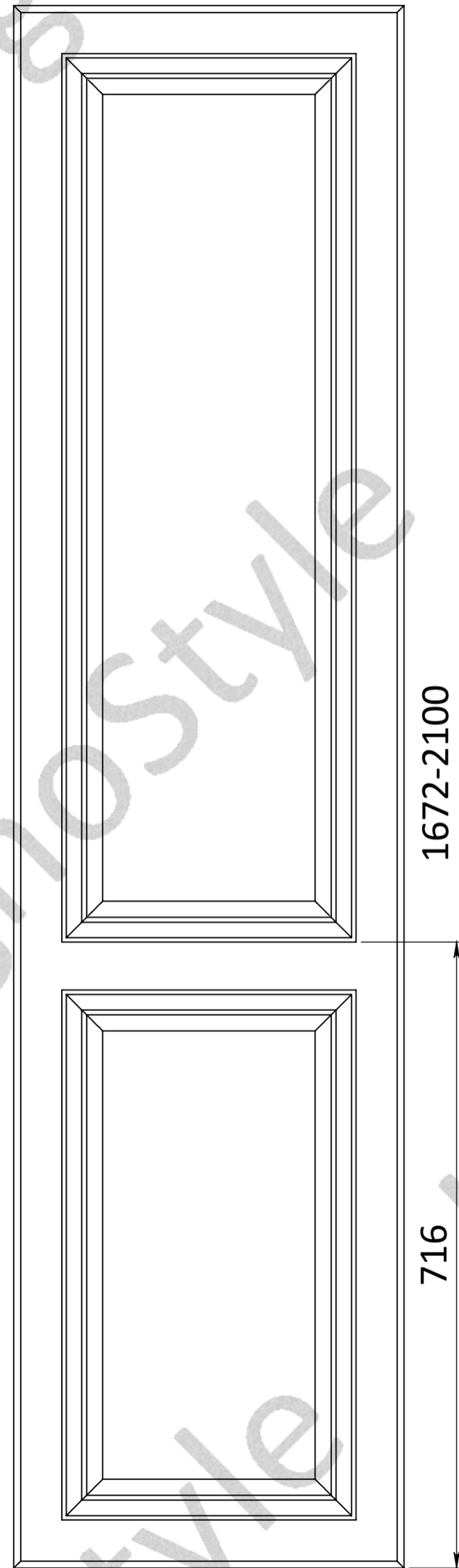
296-596

LegnoStyle

Коллекция LEONARDO

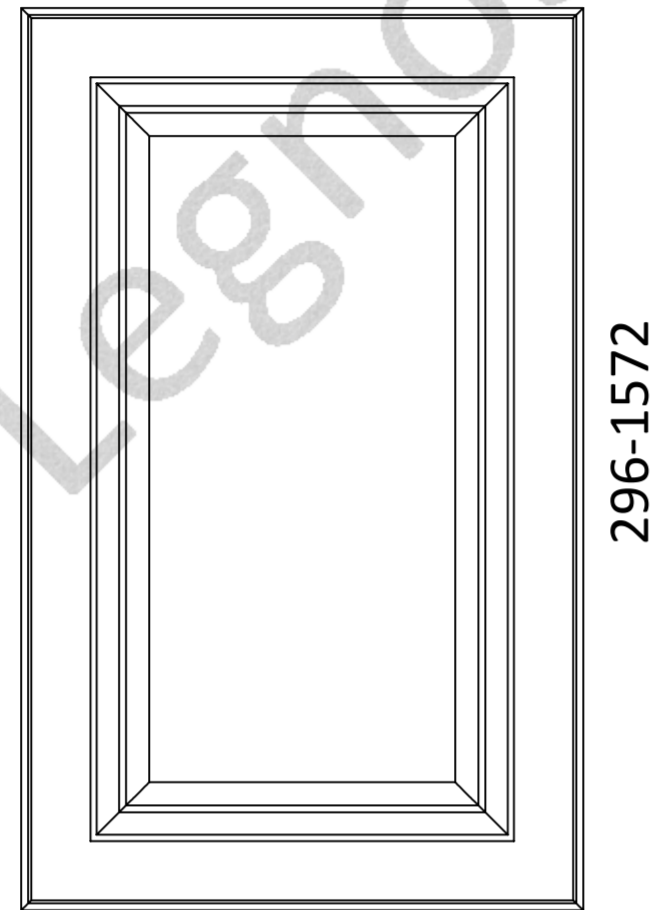
Версия 2
23.02.2018

Дверь
Md Leo Fb



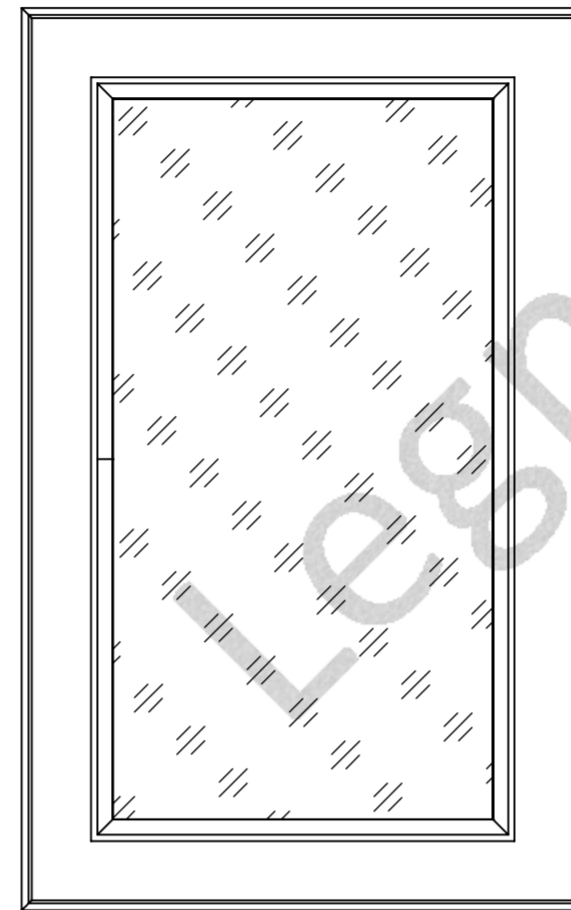
296-596
См. приложение 1.1

Фасад
Md Leo F



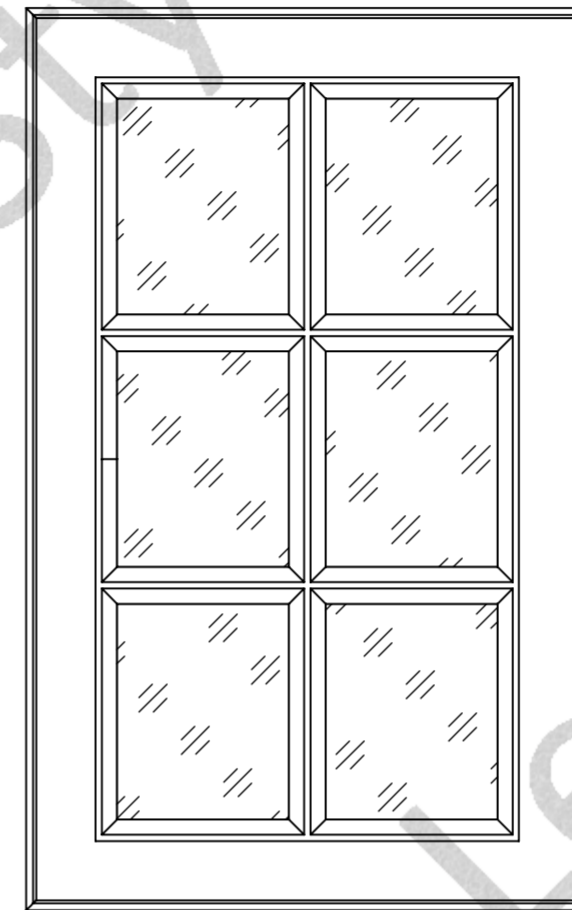
296-596

Фасад с витриной
Md Leo V (Vp)



296-596

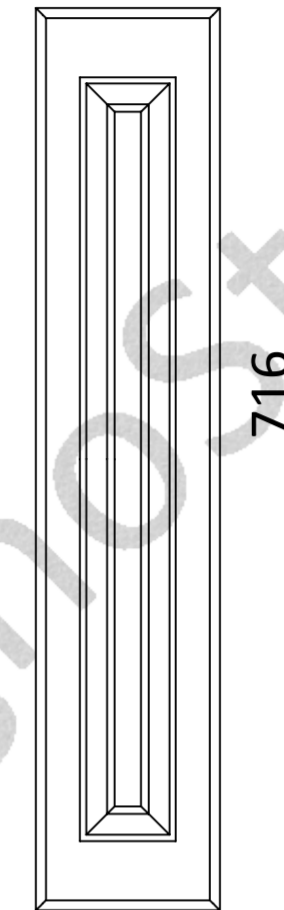
Фасад с витриной
Md Leo Vt (Vtp)



446-596

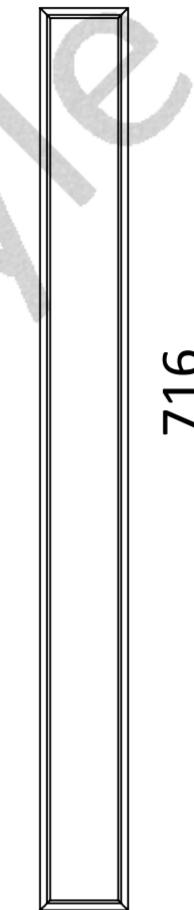
См. приложение 1.2

Фасад карго
Md Leo Fk



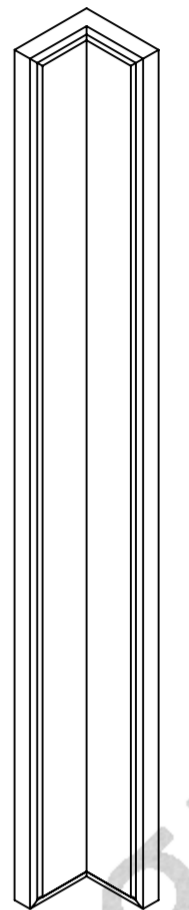
146-236

Бленда
Md Leo B



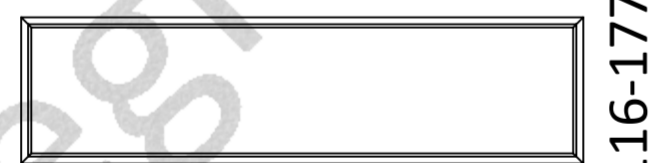
70

Бленда угловая
Md Leo Bu



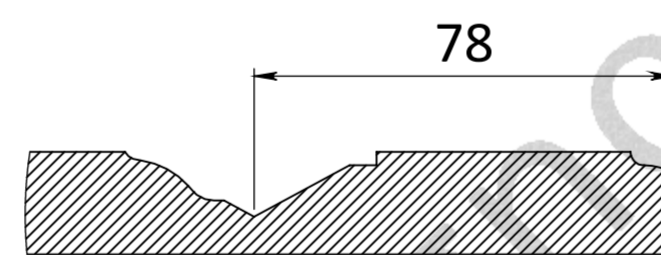
70x70

Фасад выдвижного ящика
Md Leo N

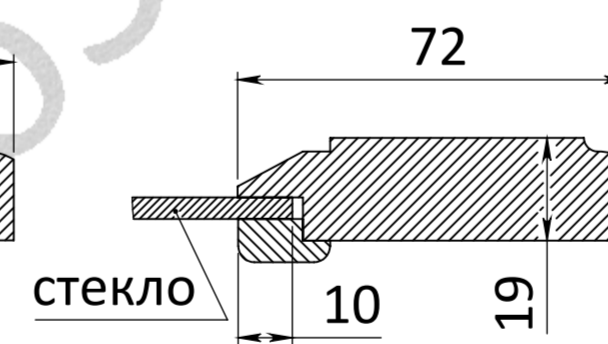


296-596

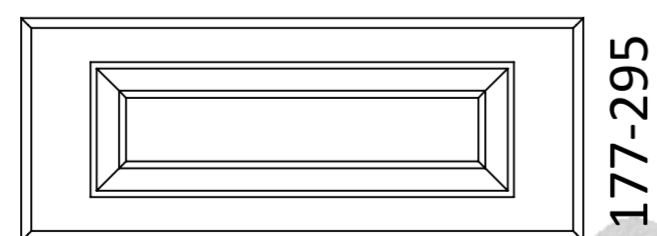
Сечение фасада



Сечение фасада с
витриной V (Vt)

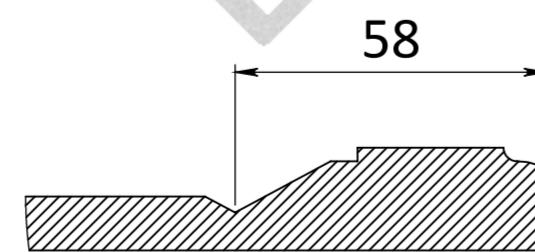


Фасад выдвижного ящика
Md Leo Nb

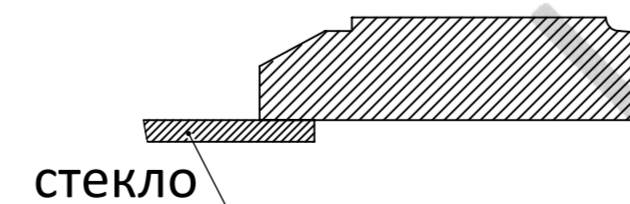


296-596

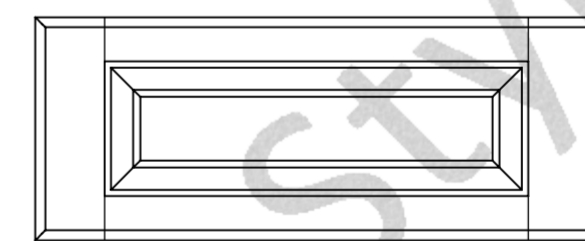
Сечение фасада
выдвижного ящика



Сечение фасада с
витриной Vp (Vtp)



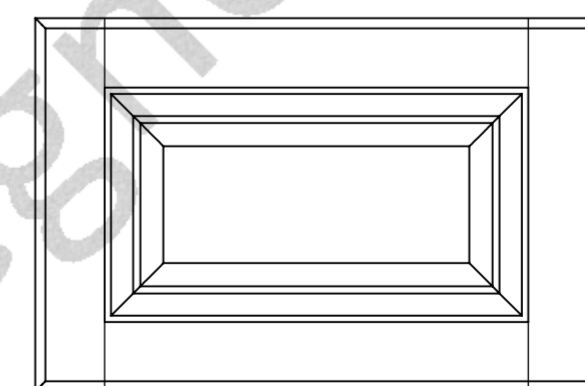
Варианты исполнения руста
Руст вертикальный Rs Руст под углом Rs-45



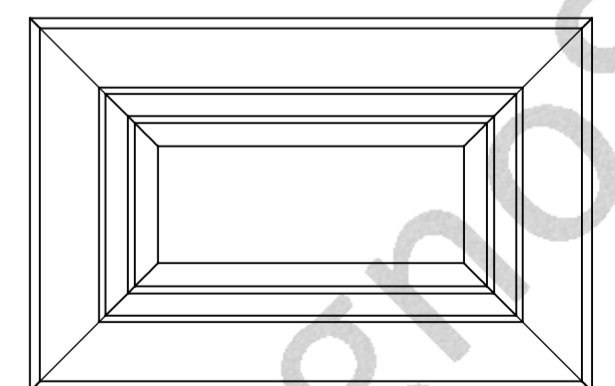
296-596



296-596



296-596

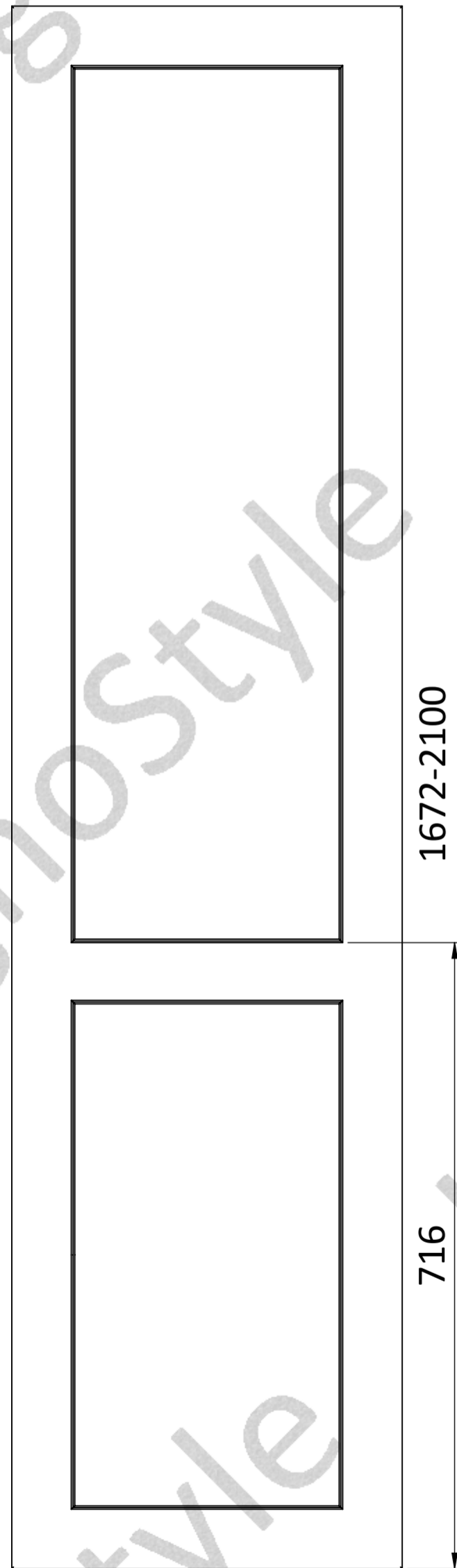


296-596

Коллекция LINE

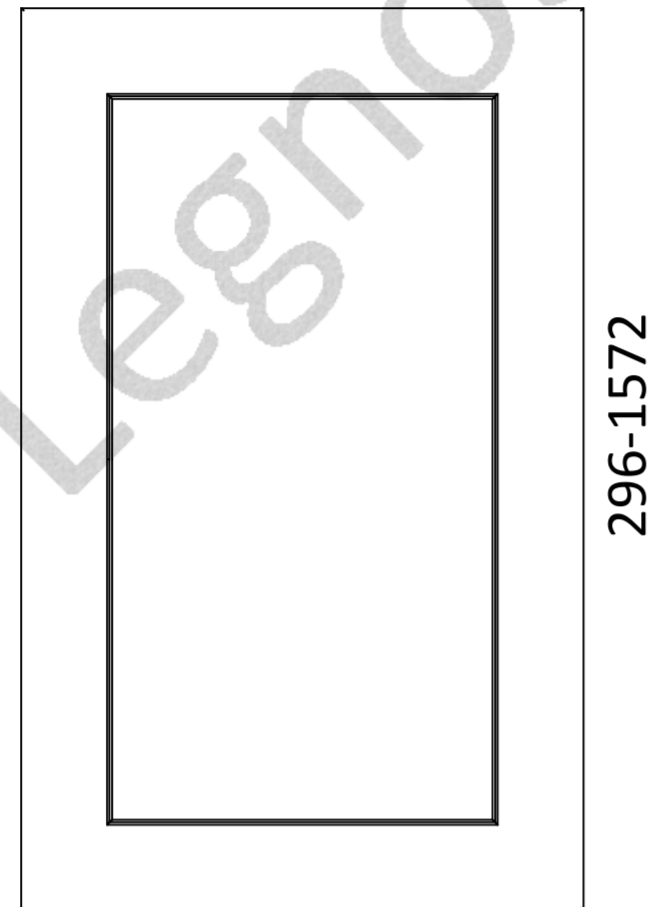
Версия 1
20.01.2018

Дверь
Md Lin Fb



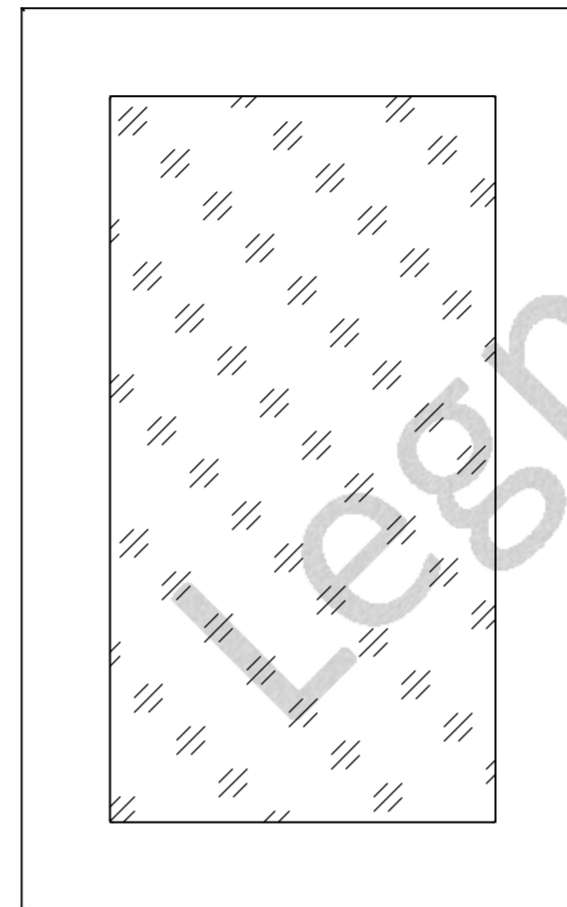
296-596
См. приложение 1.1

Фасад
Md Lin F



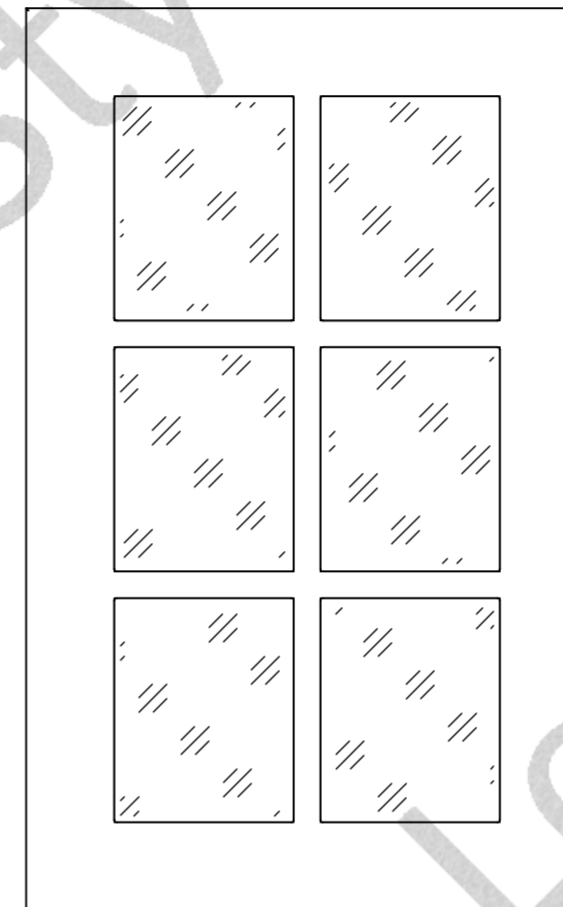
296-596

Фасад с витриной
Md Lin V (Vp)



296-596

Фасад с витриной
Md Lin Vt (Vtp)



446-596

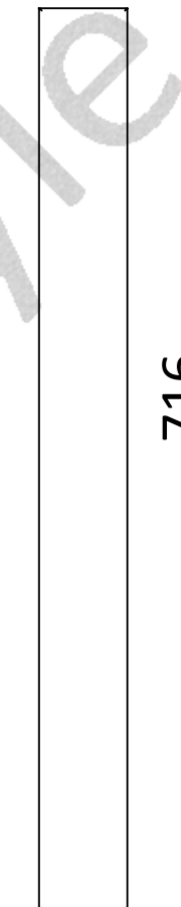
См. приложение 1.2

Фасад карго
Md Lin Fk



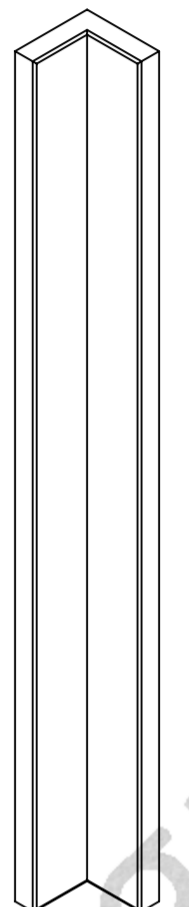
146-236

Бленда
Md Lin B



70

Бленда угловая
Md Lin Bu



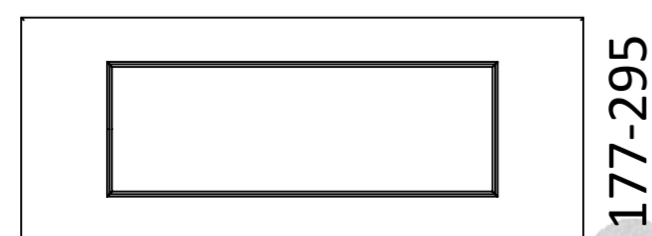
70x70

Фасад выдвижного ящика
Md Lin N



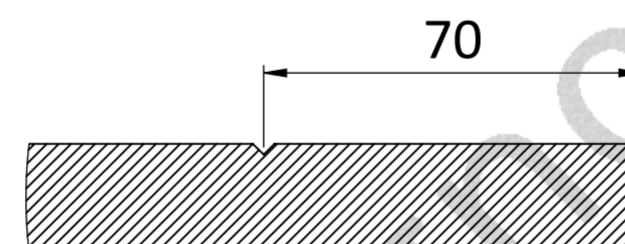
296-596

Фасад выдвижного ящика
Md Lin Nb

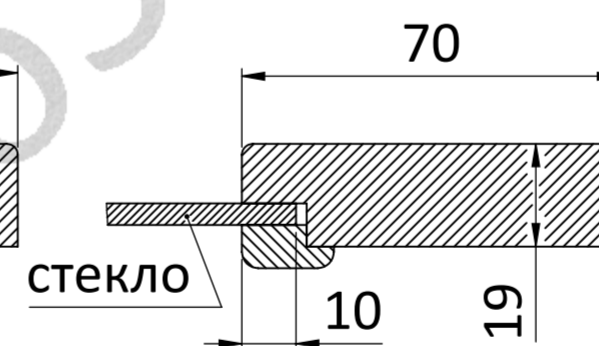


296-596

Сечение фасада

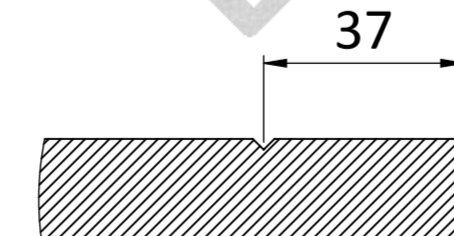


Сечение фасада с
витриной V (Vt)

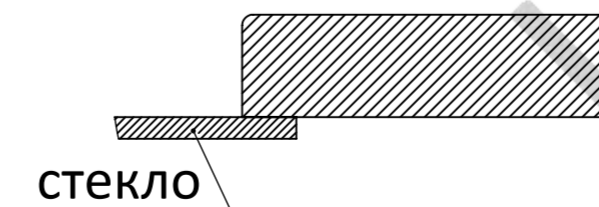


стекло

Сечение фасада
выдвижного ящика

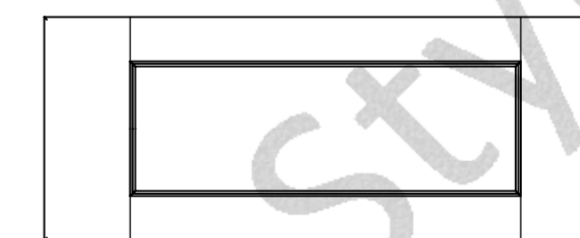


Сечение фасада с
витриной Vp (Vtp)



стекло

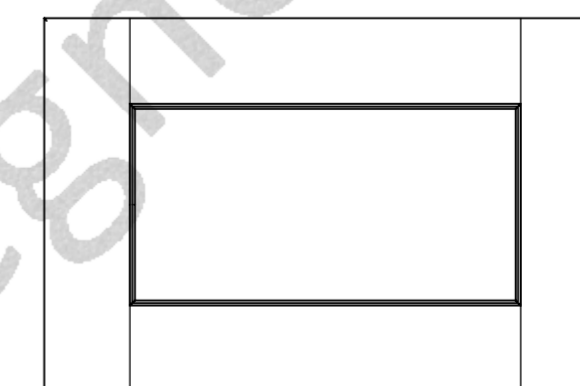
Варианты исполнения руста
Руст вертикальный Rs Руст под углом Rs-45



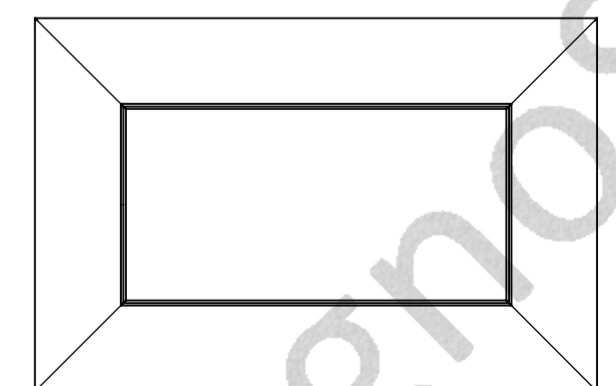
296-596



296-596



296-596



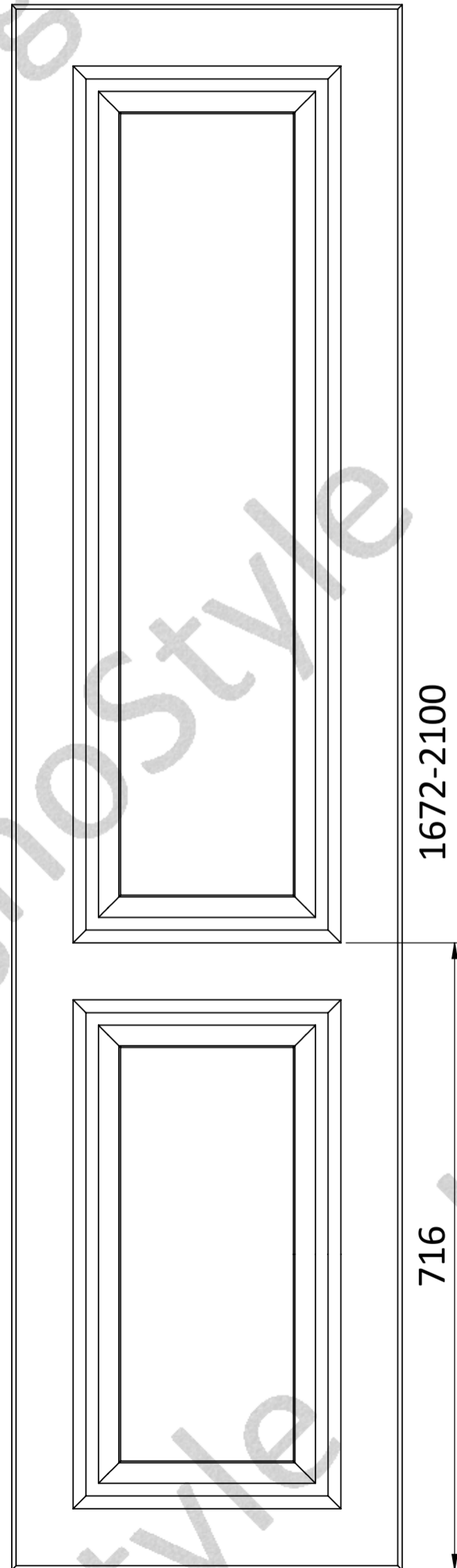
296-596

LegnoStyle

Коллекция MARSEL

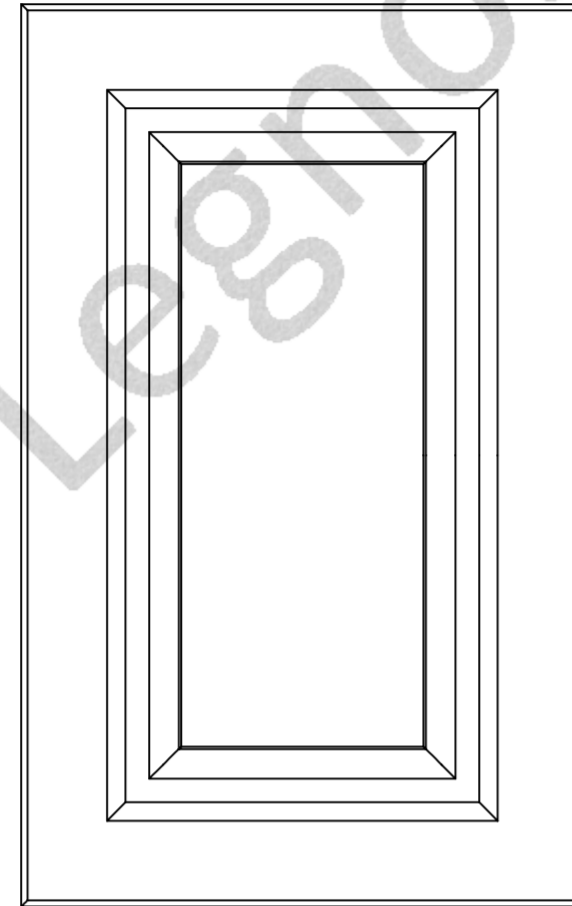
Версия 1
14.02.2018

Дверь
Md Mar Fb



296-596
См. приложение 1.1

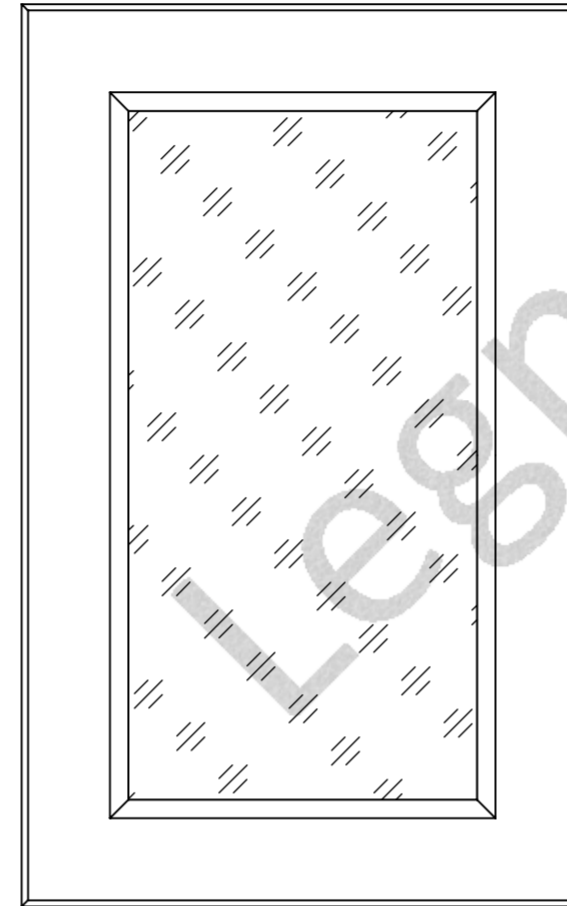
Фасад
Md Mar F



296-596

296-1572

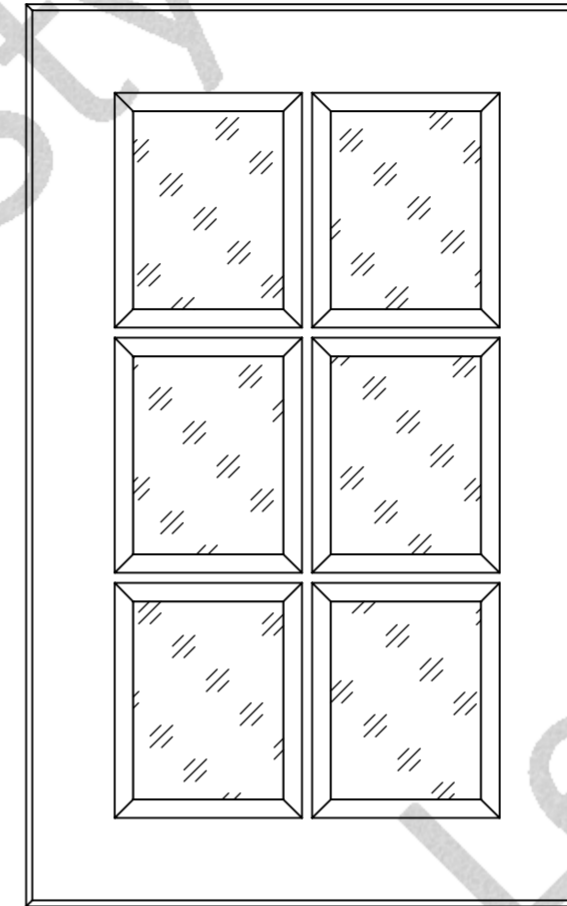
Фасад с витриной
Md Mar V (Vp)



296-596

296-1572

Фасад с витриной
Md Mar Vt (Vtp)



446-596

356-1572

См. приложение 1.2

Фасад карго
Md Mar Fk



146-236

716

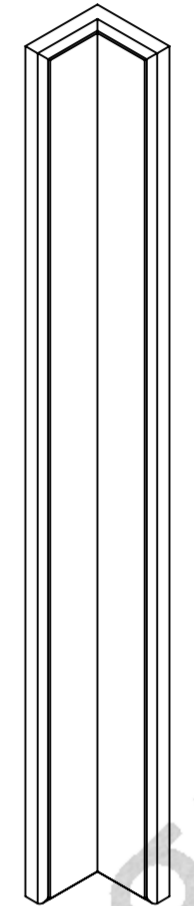
Бленда
Md Mar B



70

716

Бленда угловая
Md Mar Bu



70x70

716

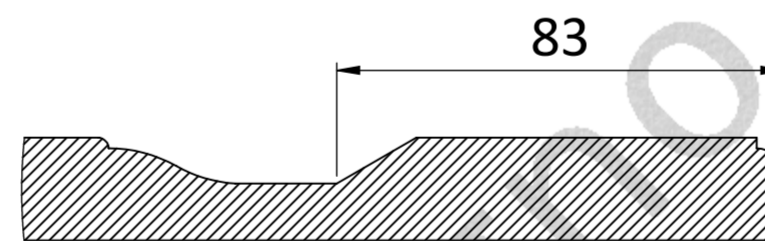
Фасад выдвижного ящика
Md Mar N



296-596

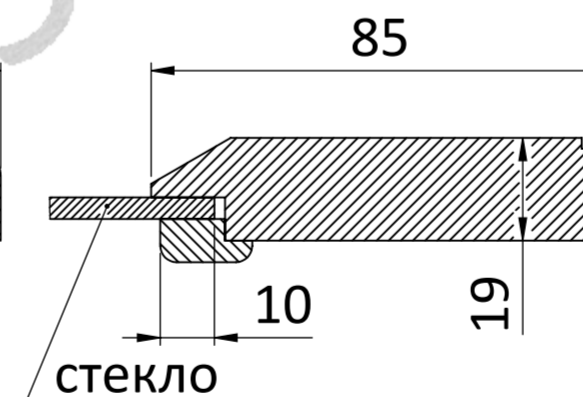
116-177

Сечение фасада



83

Сечение фасада с
витриной V (Vt)



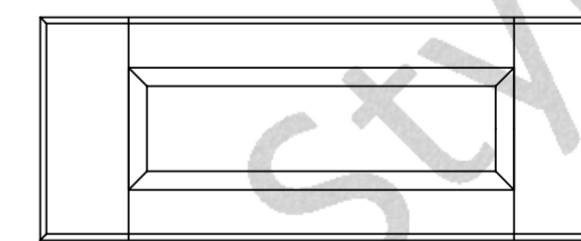
85

стекло

10

19

Варианты исполнения руста
Руст вертикальный Rs Руст под углом Rs-45



296-596

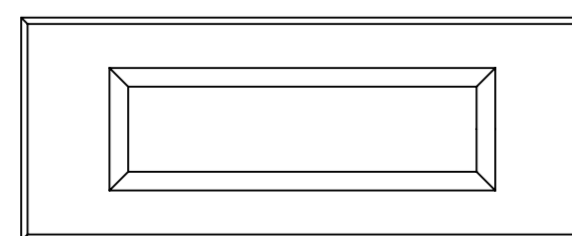
177-295



НЕТ

296-596

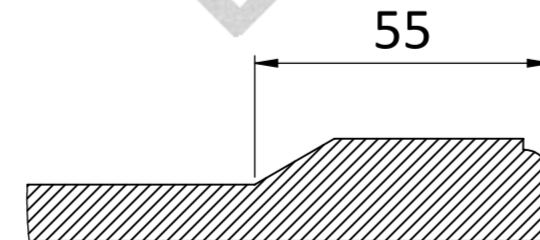
Фасад выдвижного ящика
Md Mar Nb



296-596

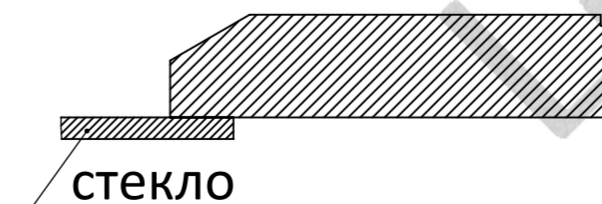
177-295

Сечение фасада
выдвижного ящика

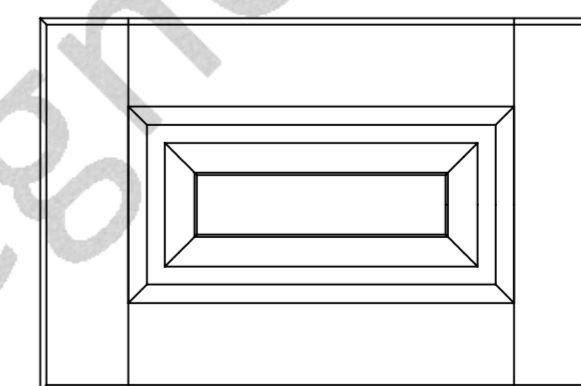


55

Сечение фасада с
витриной Vp (Vtp)

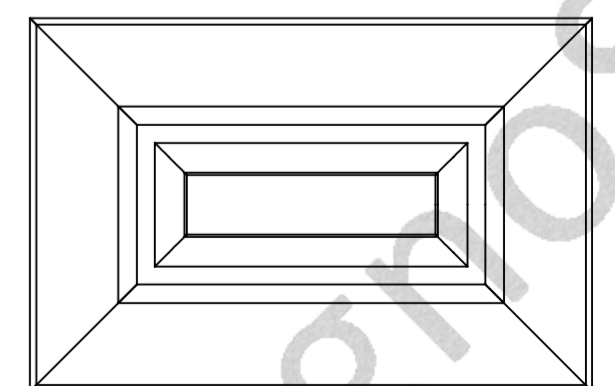


стекло



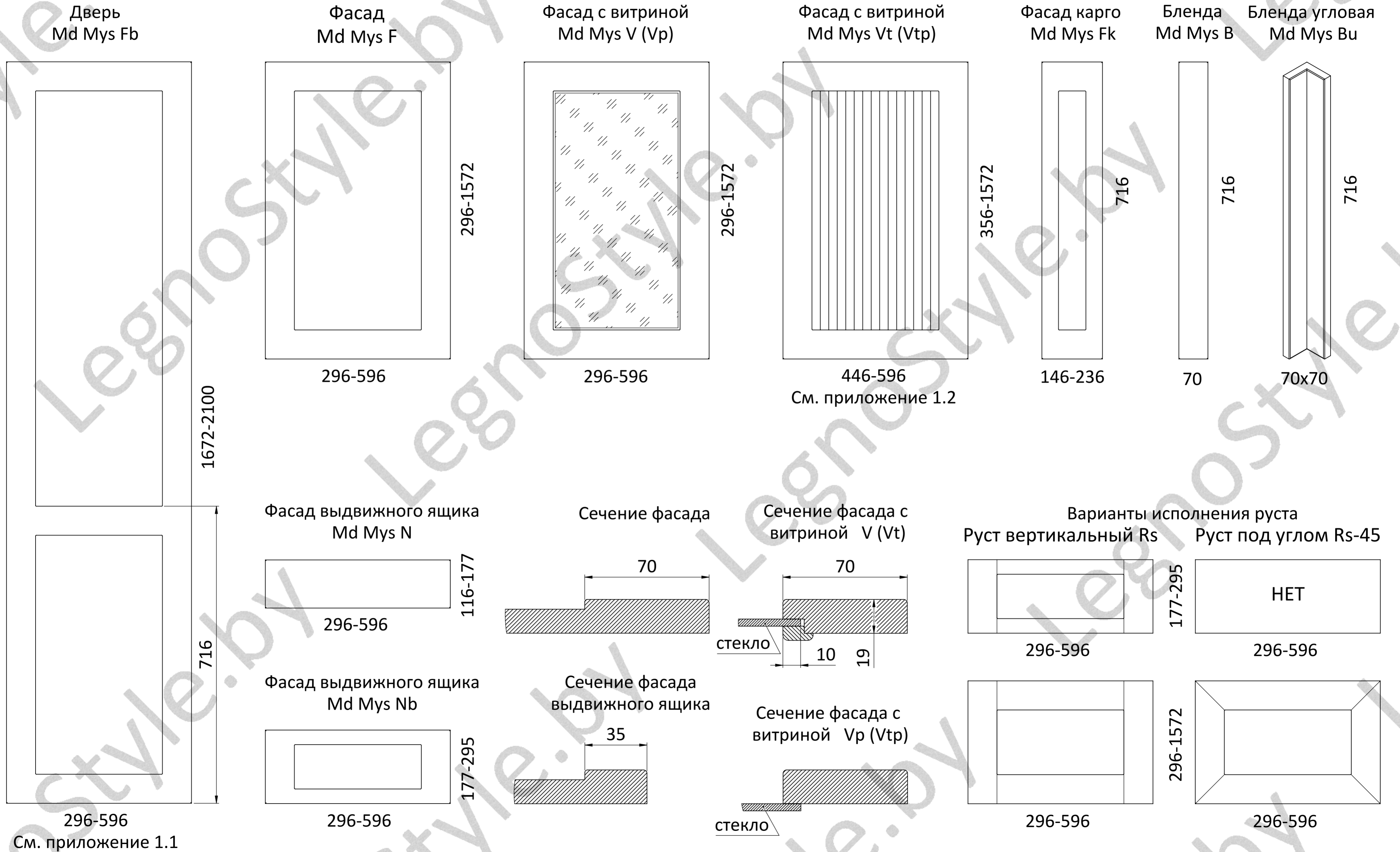
296-596

296-1572



296-596

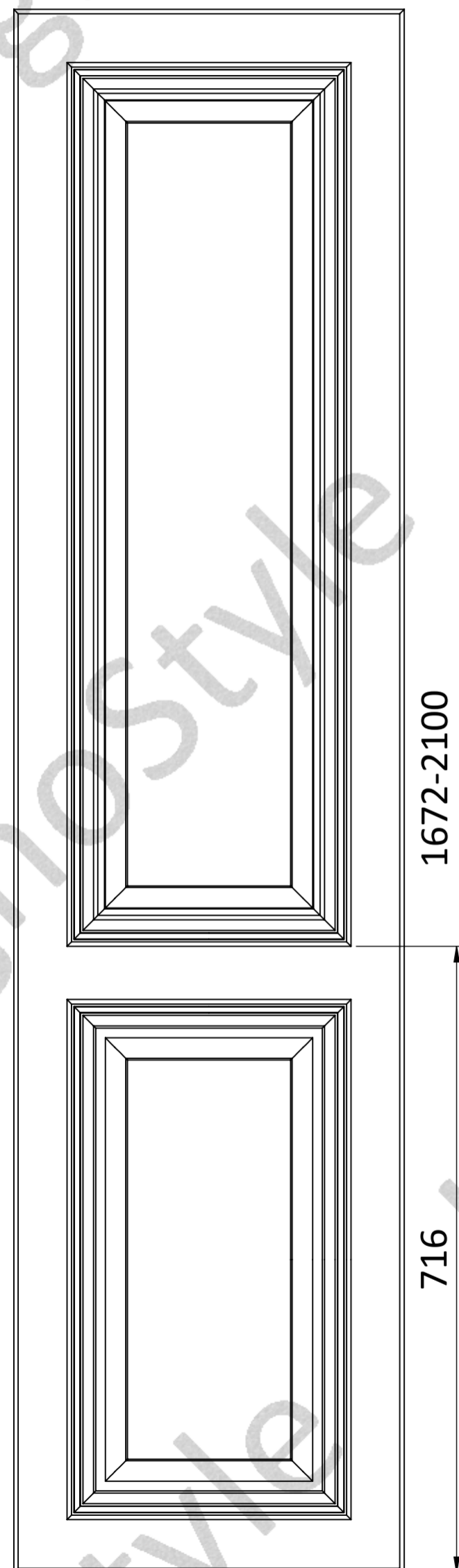
Коллекция MYSTERY



Коллекция NICOLA

Версия 1
25.01.2018

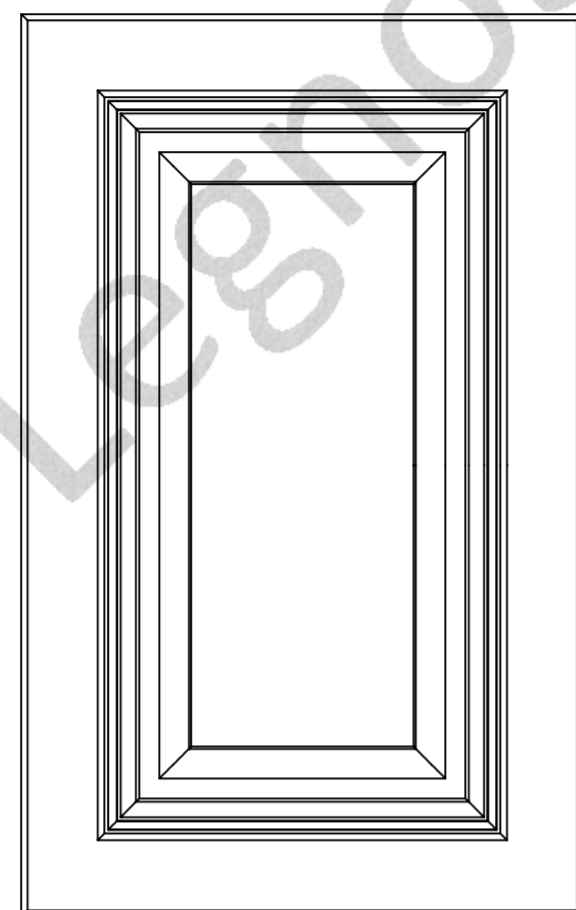
Дверь
Md Nic Fb



1672-2100

716

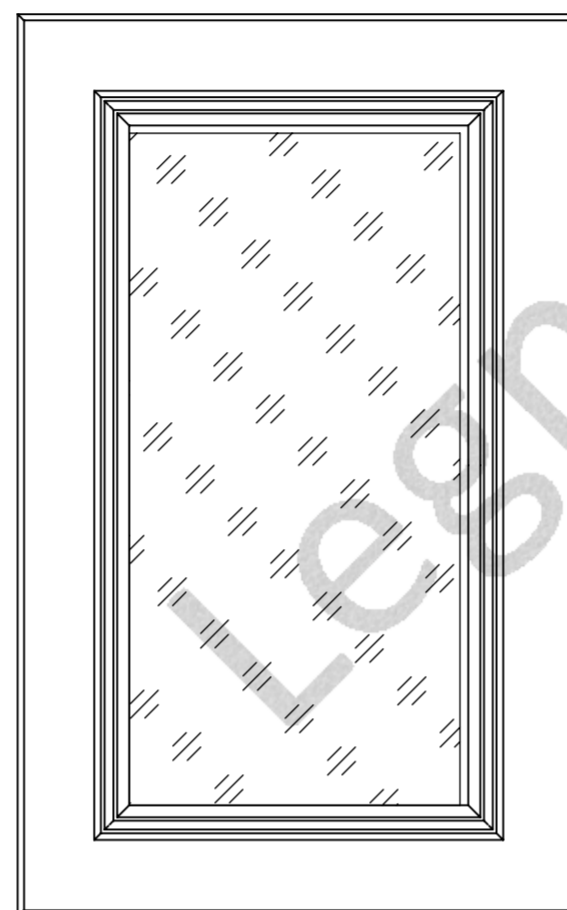
Фасад
Md Nic F



296-596

296-1572

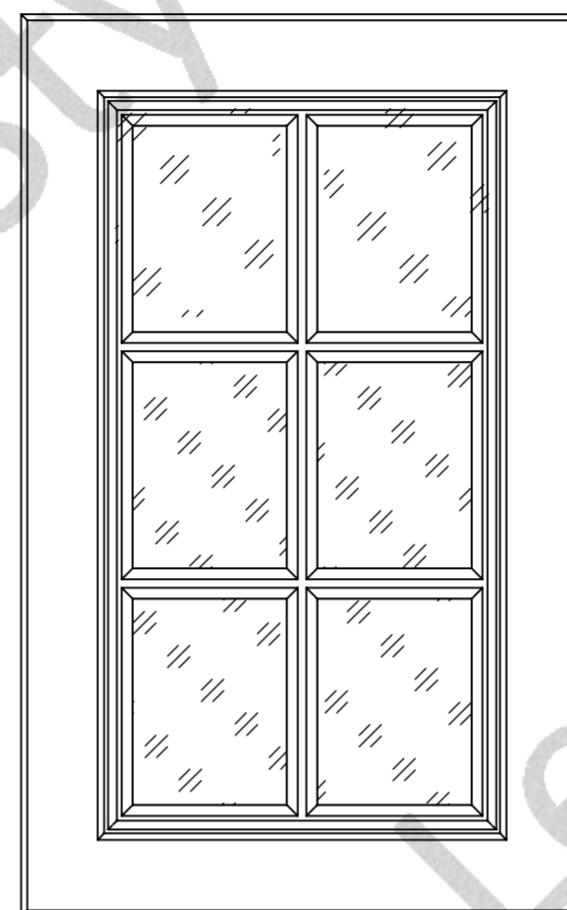
Фасад с витриной
Md Nic V (Vp)



296-596

296-1572

Фасад с витриной
Md Nic Vt (Vtp)



446-596

356-1572

См. приложение 1.2

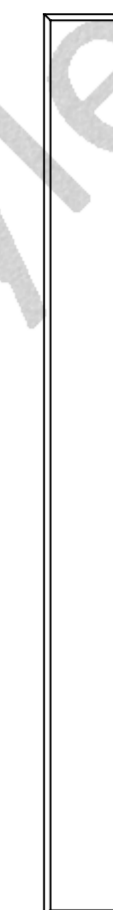
Фасад карго
Md Nic Fk



146-236

716

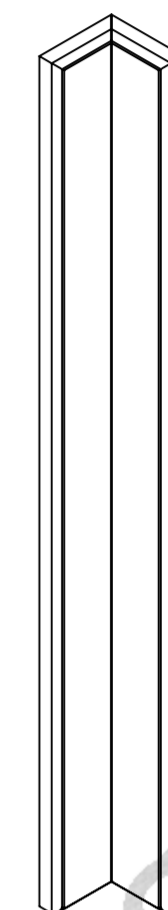
Бленда
Md Nic B



70

716

Бленда угловая
Md Nic Bu



70x70

716

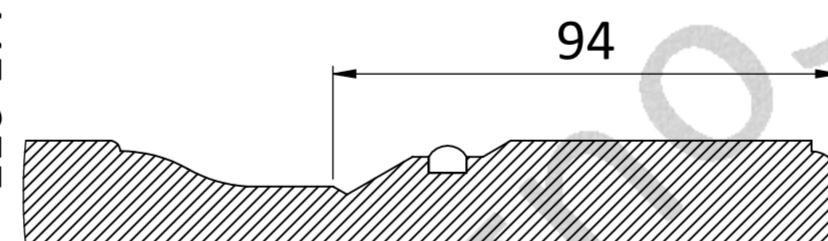
Фасад выдвижного ящика
Md Nic N



296-596

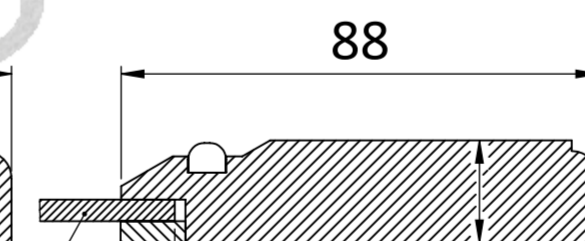
116-177

Сечение фасада



94

Сечение фасада с
витриной V (Vt)



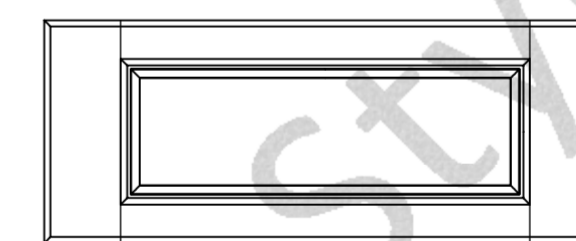
88

стекло

10

19

Варианты исполнения руста
Руст вертикальный Rs Руст под углом Rs-45



296-596

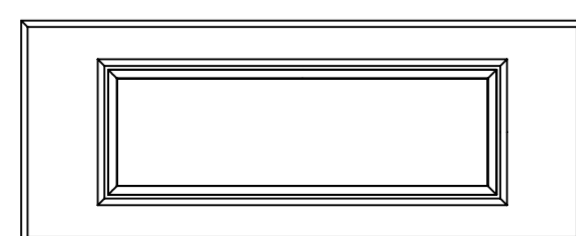
177-295



НЕТ

296-596

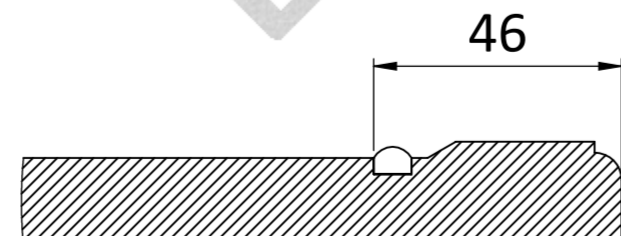
Фасад выдвижного ящика
Md Nic Nb



296-596

177-295

Сечение фасада
выдвижного ящика

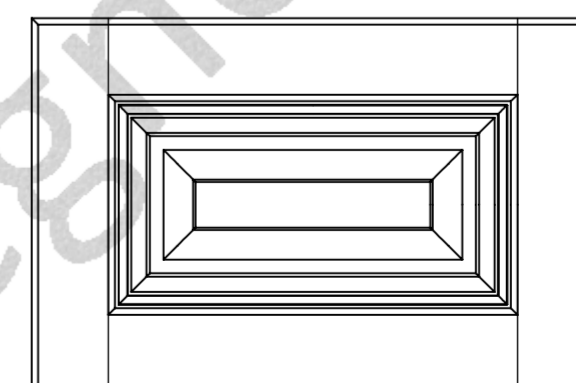


46

Сечение фасада с
витриной Vp (Vtp)

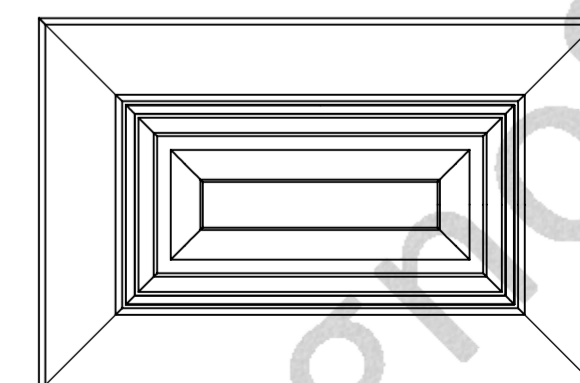


стекло



296-596

296-1572



296-596

296-596

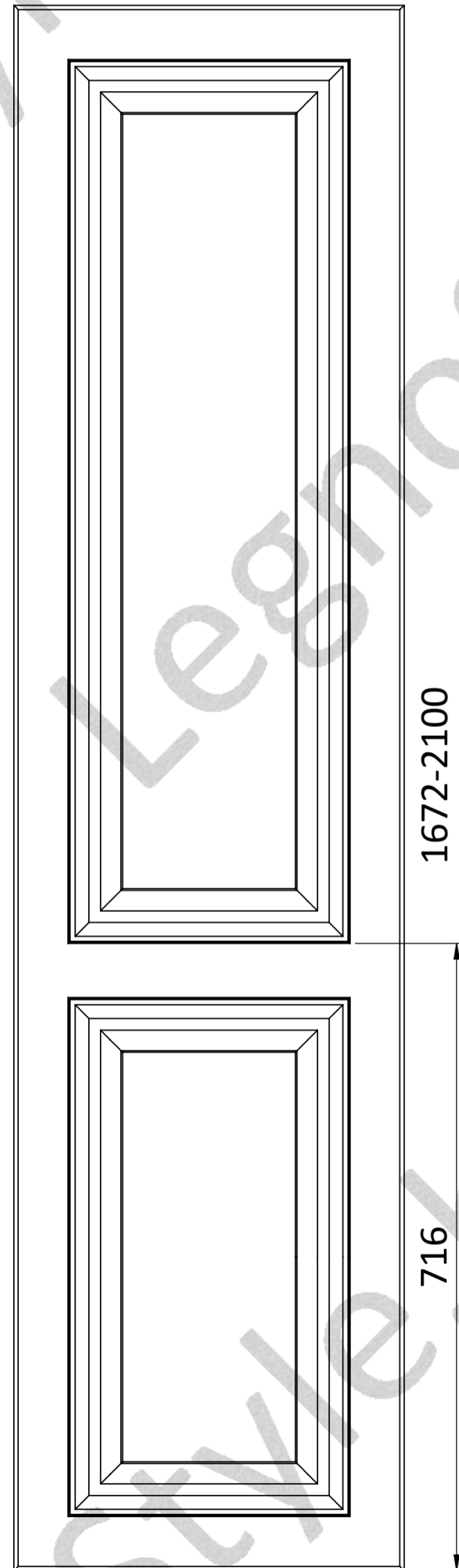
См. приложение 1.1

LegnoStyle

Коллекция NIKA

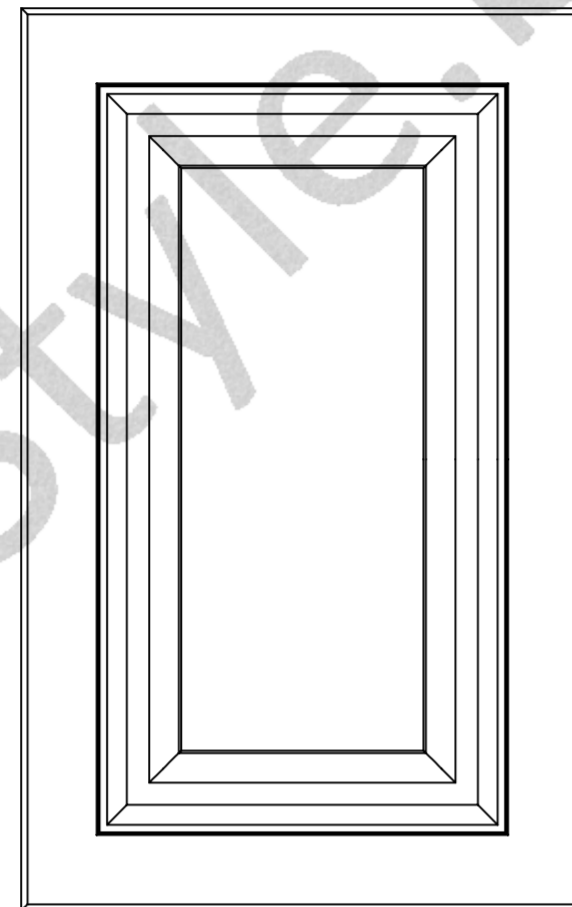
Версия 1
19.04.2018

Дверь
Md Nik Fb



296-596
См. приложение 1.1

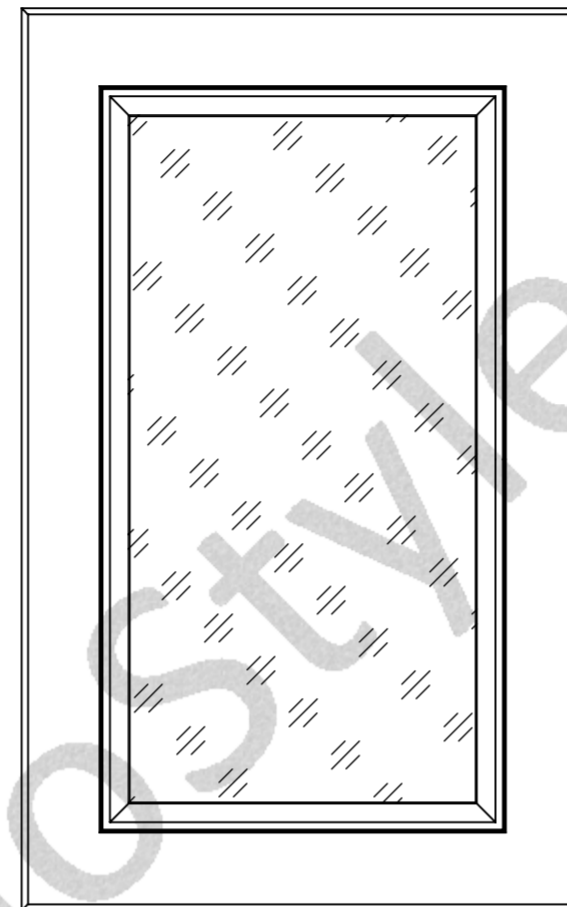
Фасад
Md Nik F



296-596

296-1572

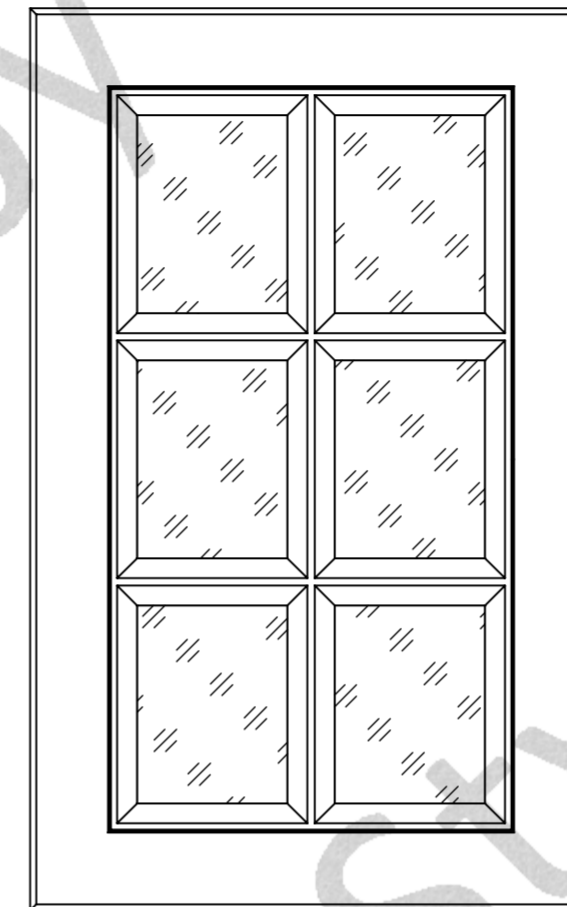
Фасад с витриной
Md Nik V (Vp)



296-596

296-1572

Фасад с витриной
Md Nik Vt (Vtp)



446-596

См. приложение 1.2

356-1572

Фасад карго
Md Nik Fk



146-236

716

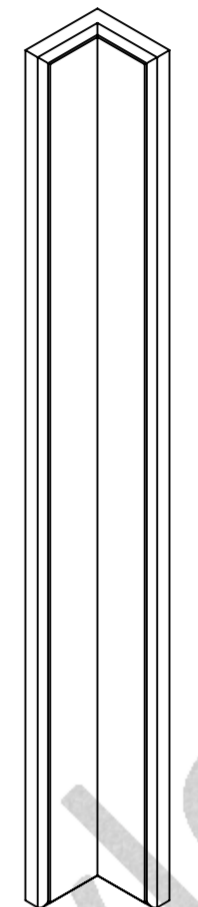
Бленда
Md Nik B



70

716

Бленда угловая
Md Nik Bu



70x70

716

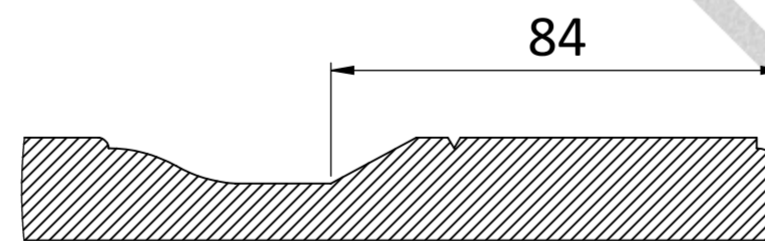
Фасад выдвижного ящика
Md Nik N



296-596

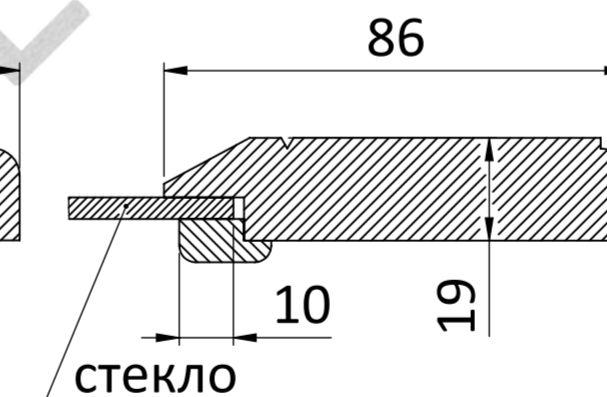
116-177

Сечение фасада



84

Сечение фасада с
витриной V (Vt)



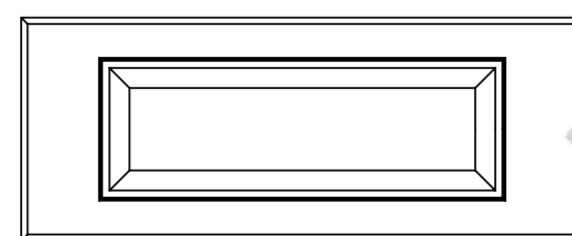
86

10

19

стекло

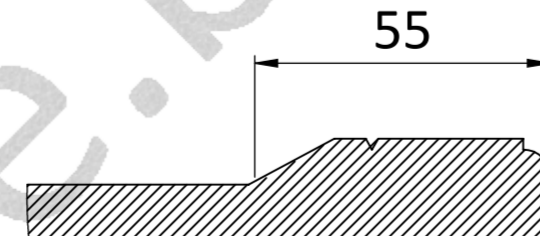
Фасад выдвижного ящика
Md Nik Nb



296-596

177-295

Сечение фасада
выдвижного ящика



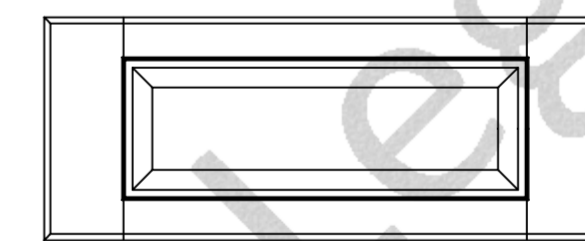
55

Сечение фасада с
витриной Vp (Vtp)



стекло

Варианты исполнения руста
Руст вертикальный Rs Руст под углом Rs-45



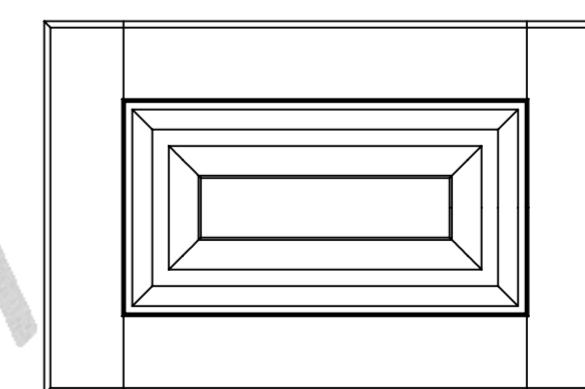
296-596

177-295



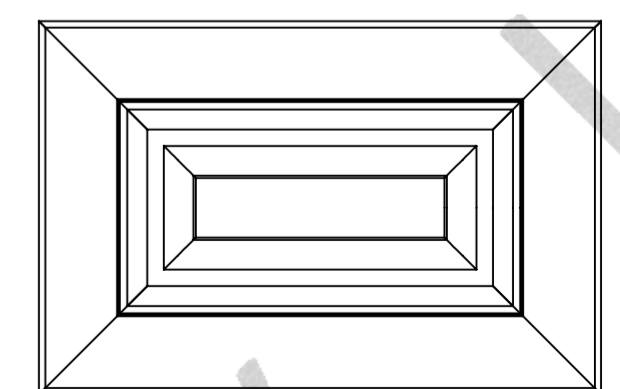
НЕТ

296-596



296-596

296-1572

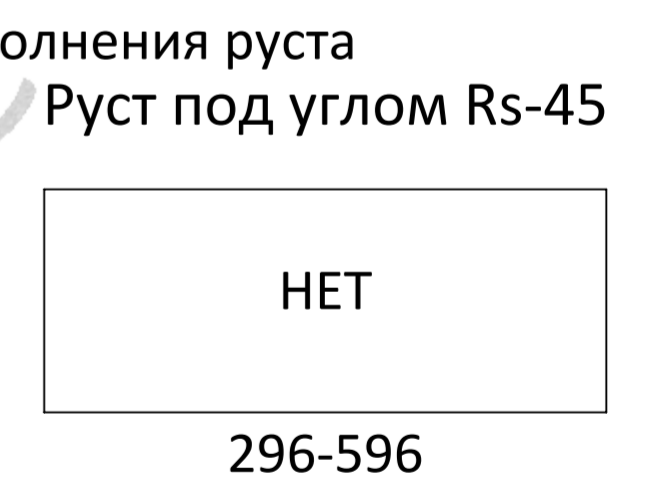
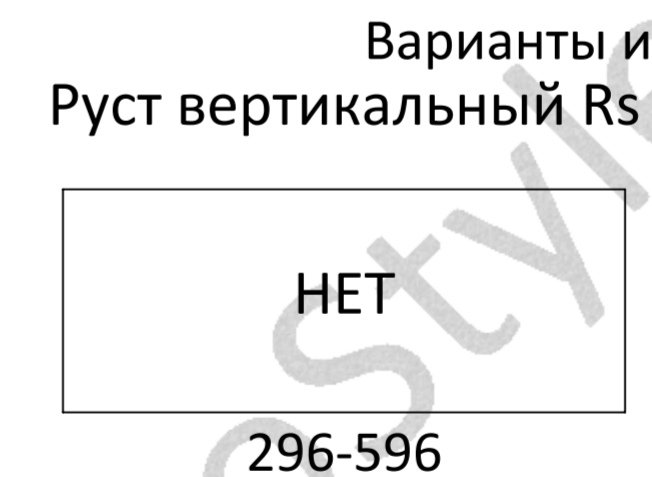
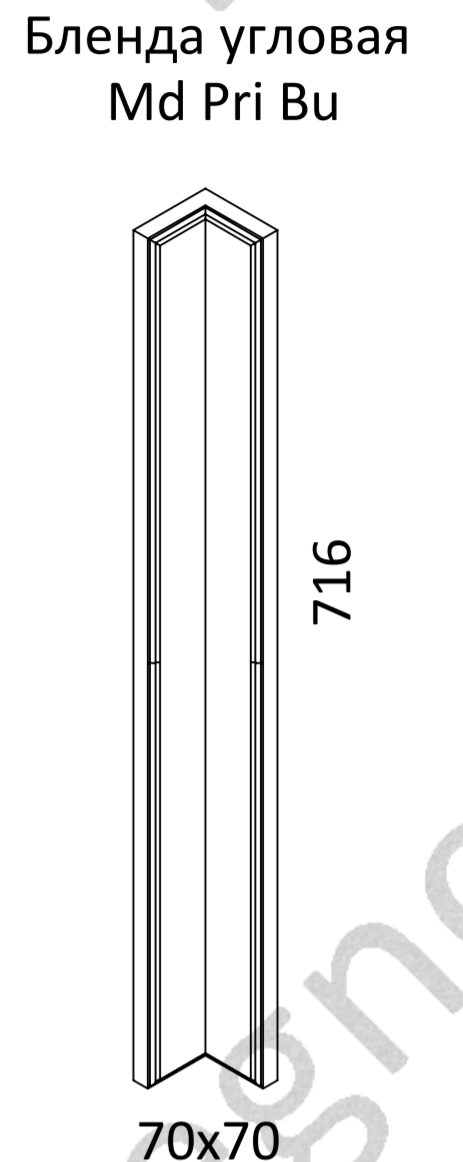
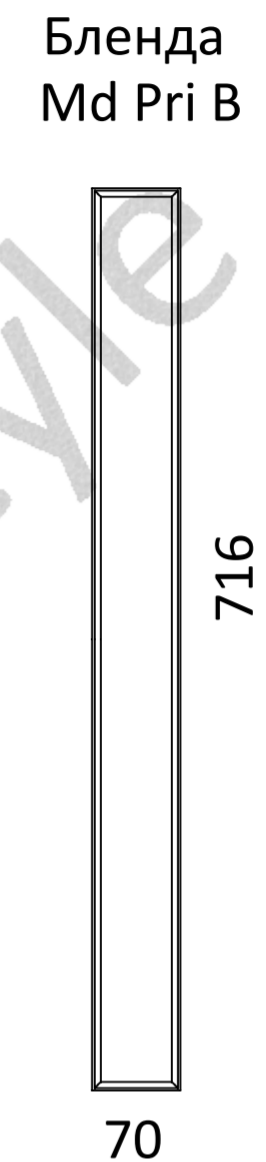
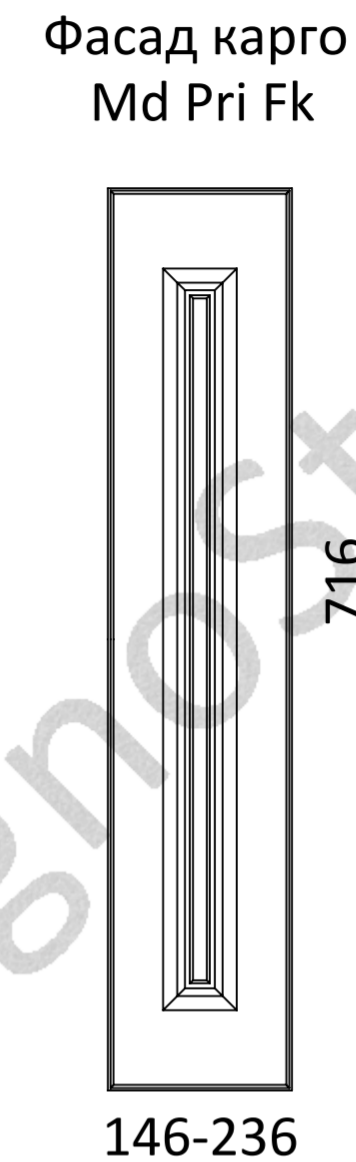
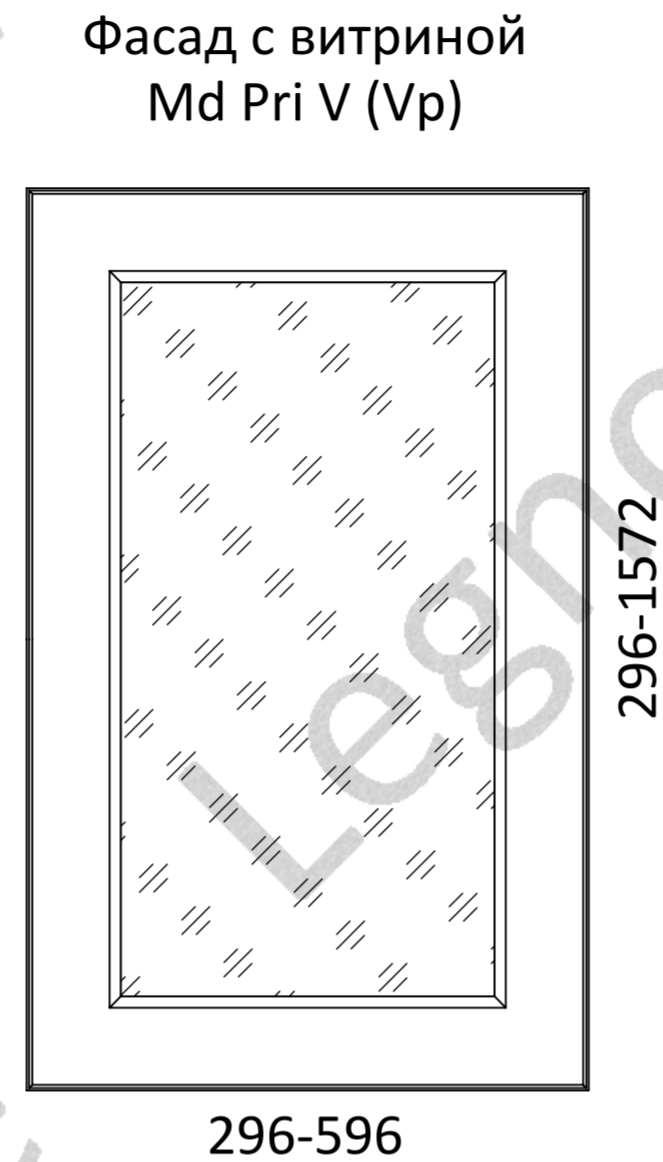
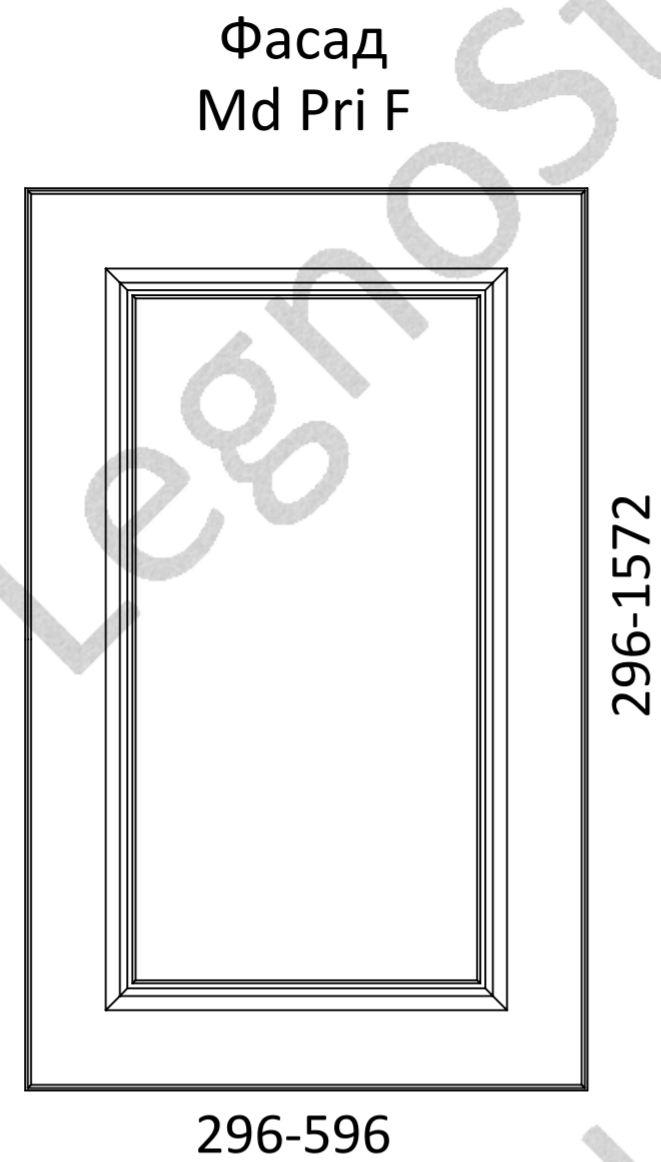
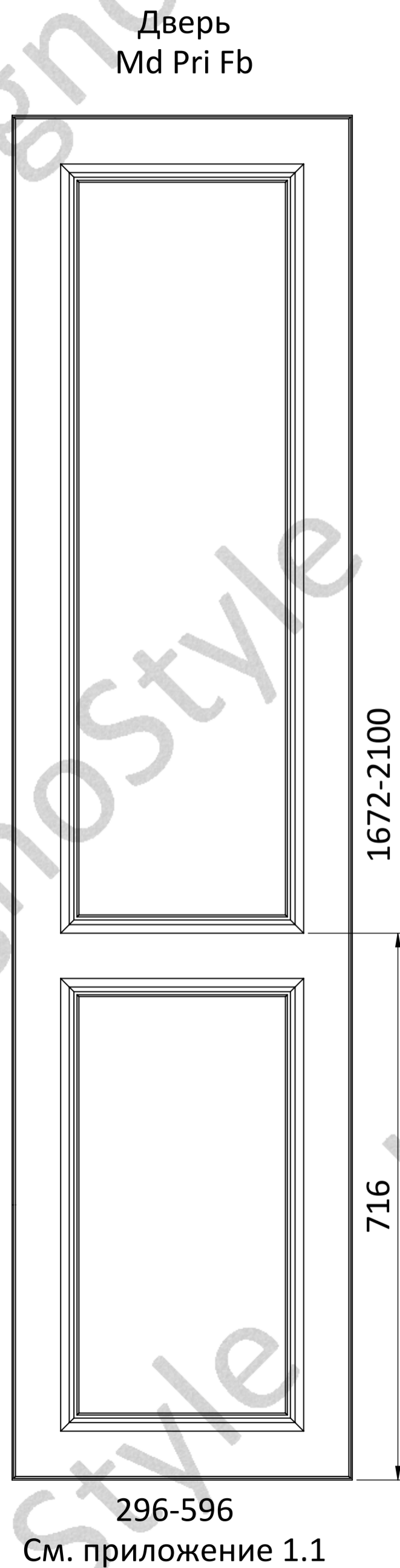


296-596

LegnoStyle

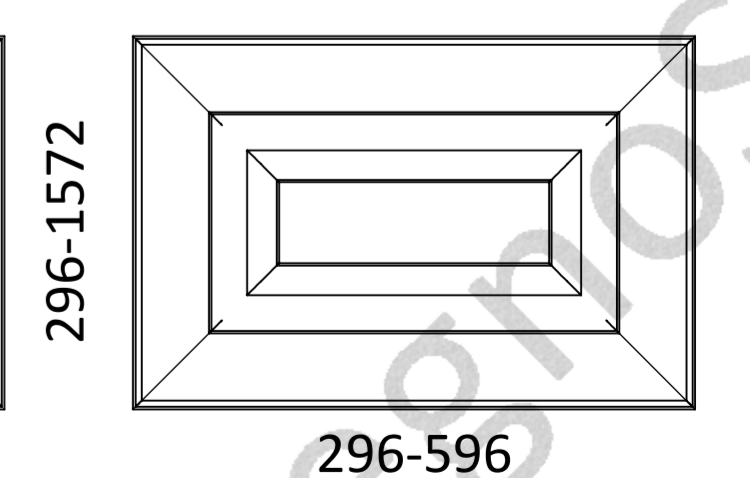
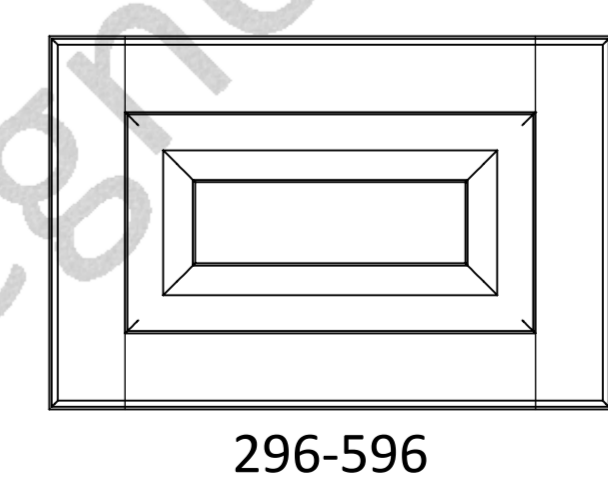
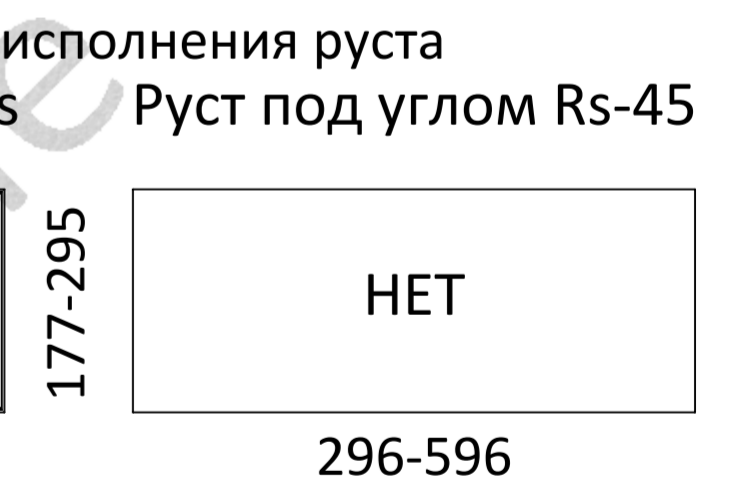
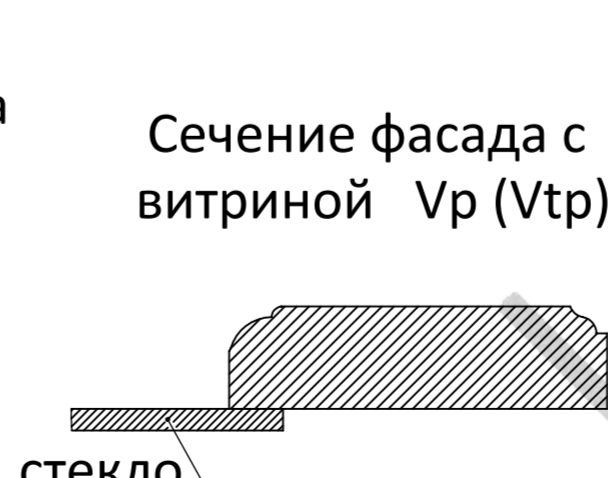
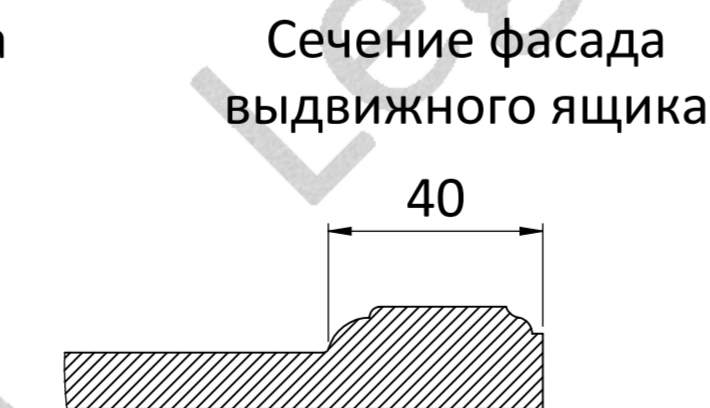
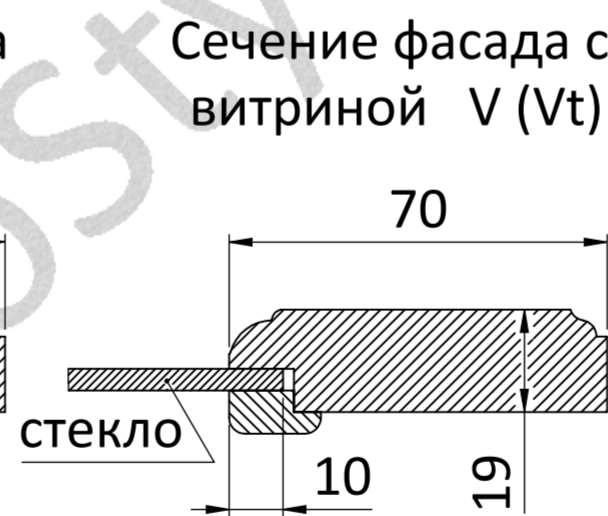
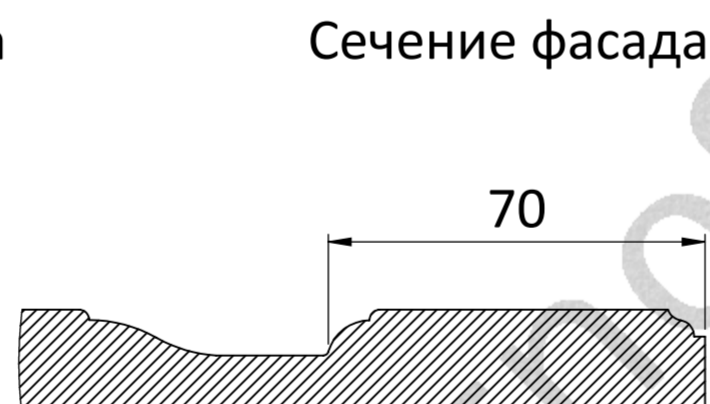
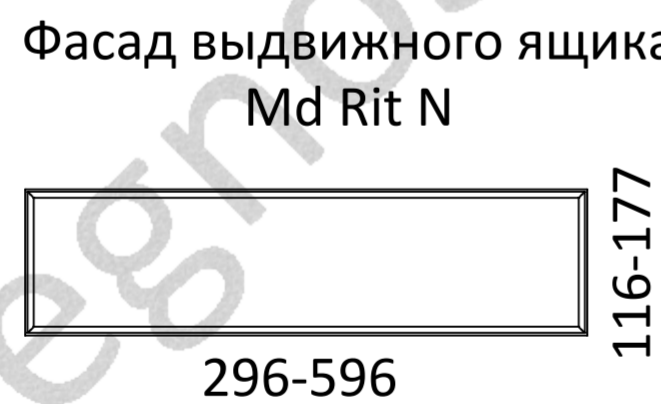
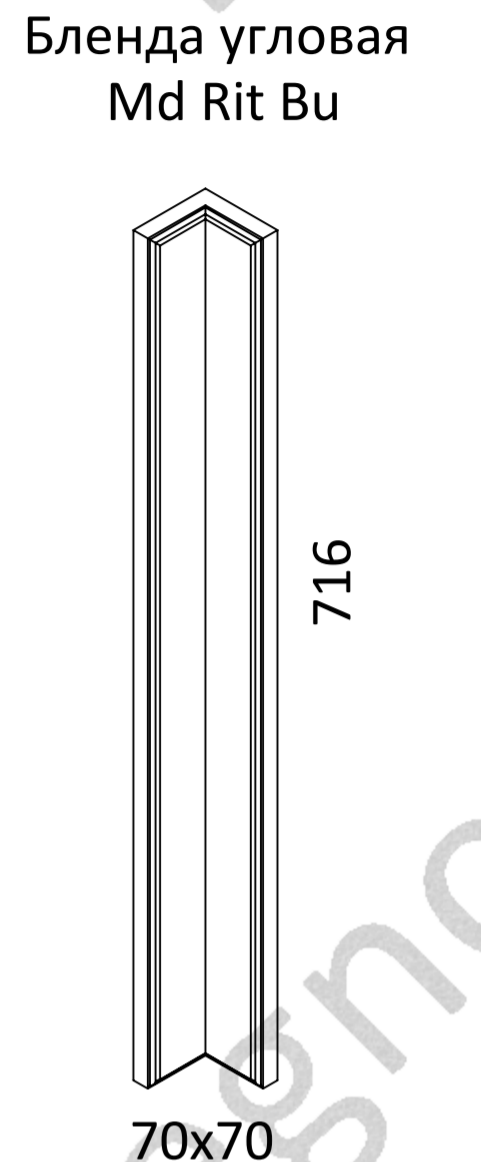
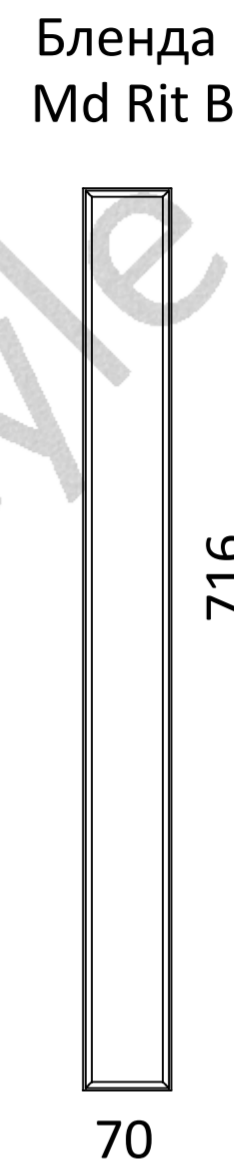
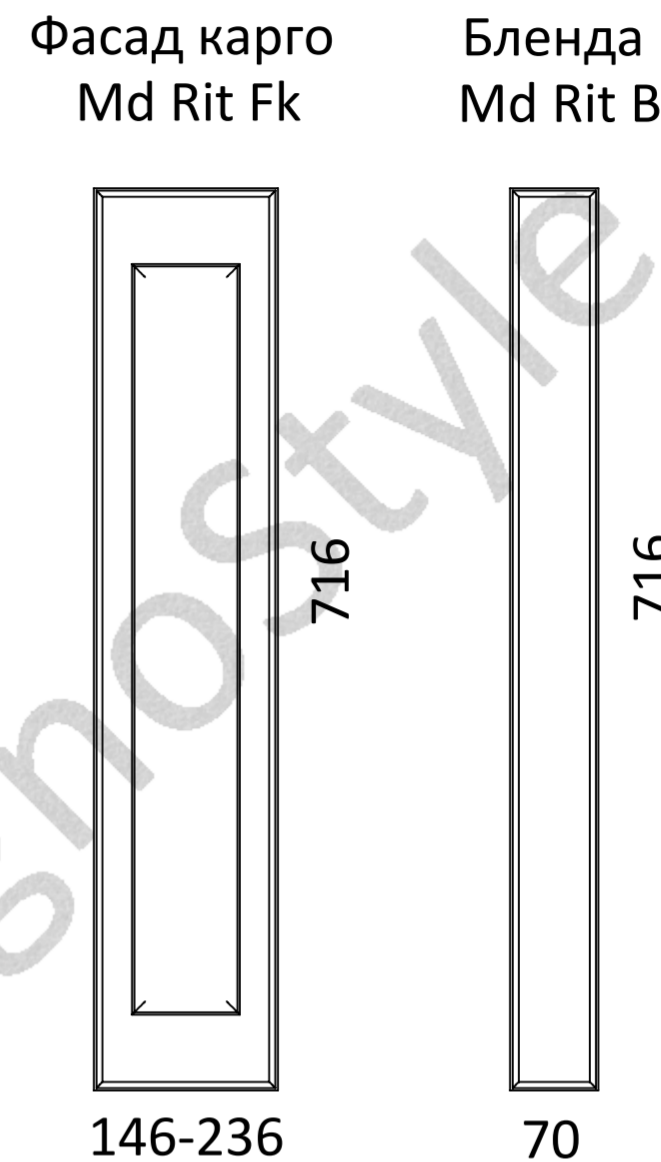
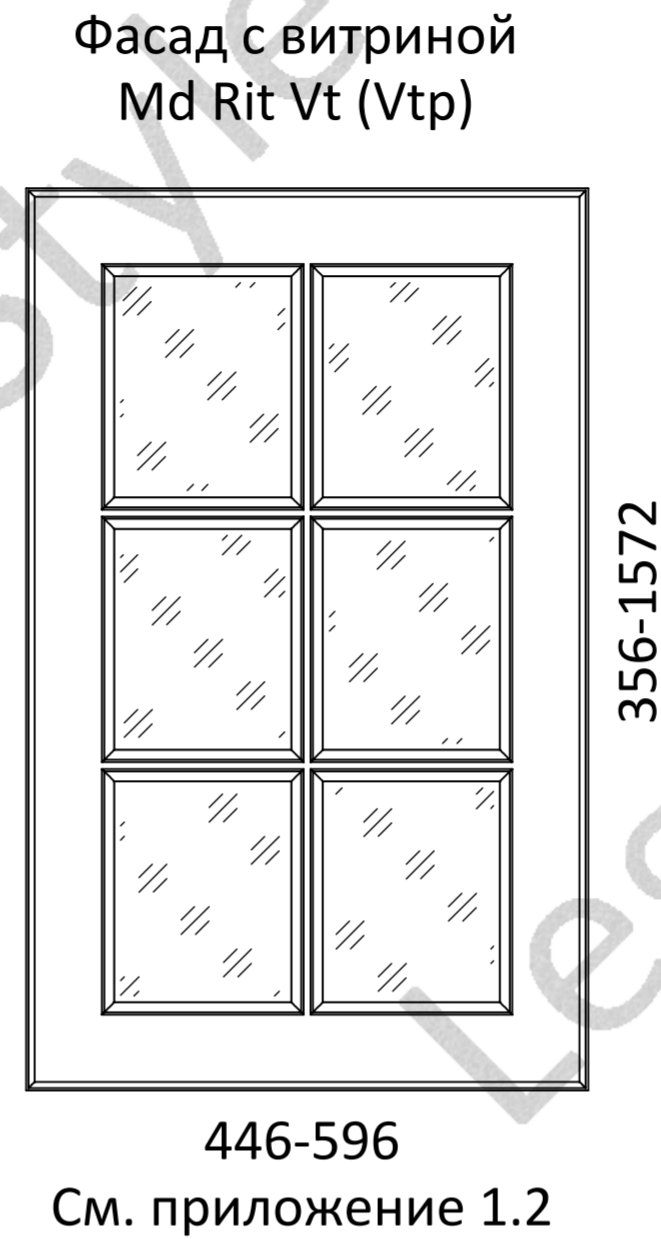
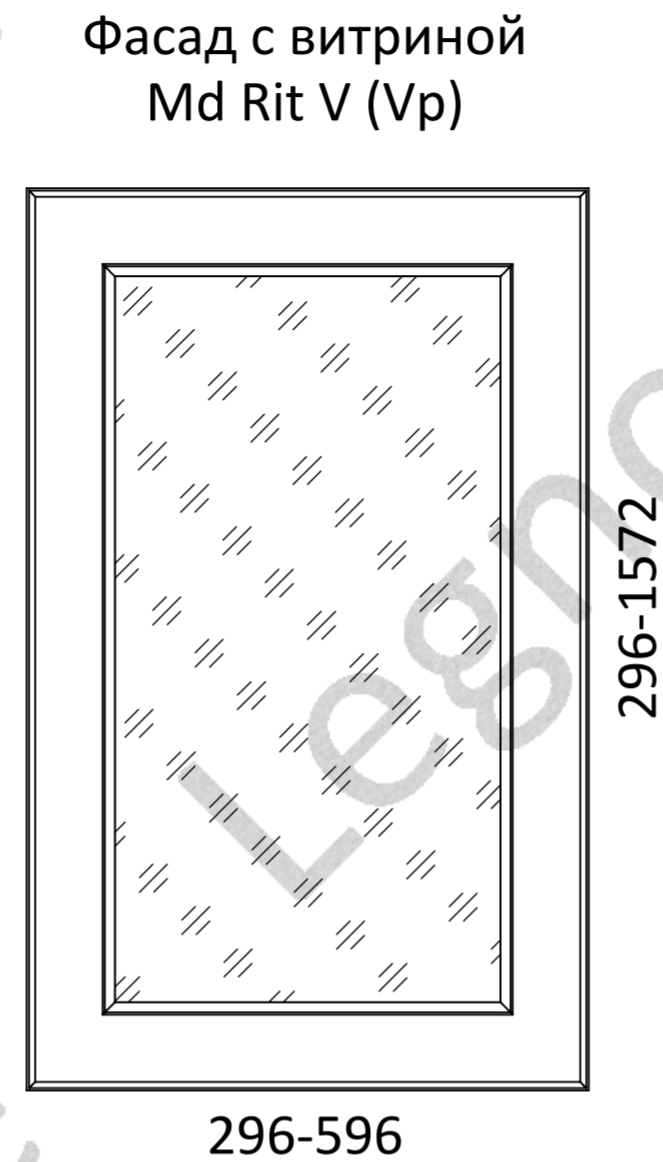
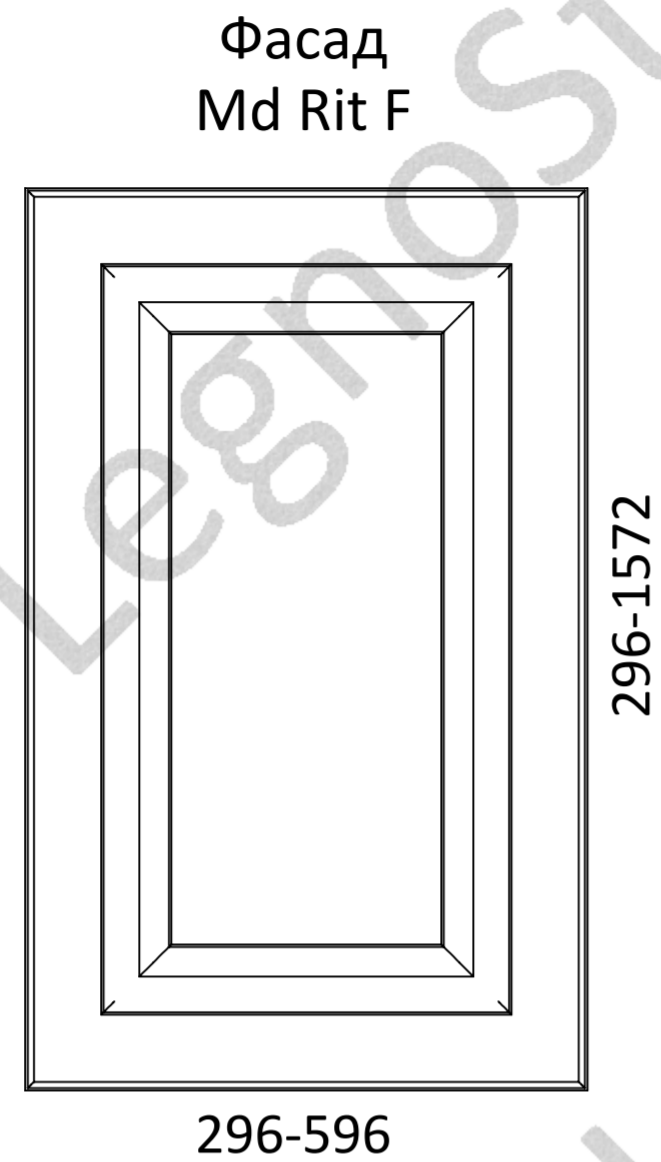
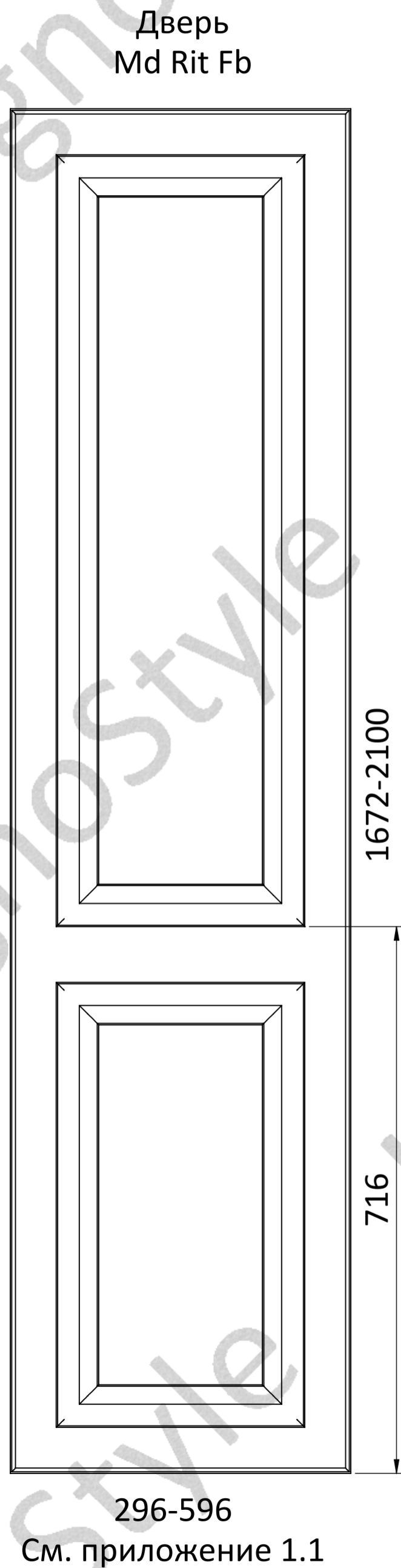
Коллекция PRIMA

Версия 1
20.01.2018



Коллекция RITZ

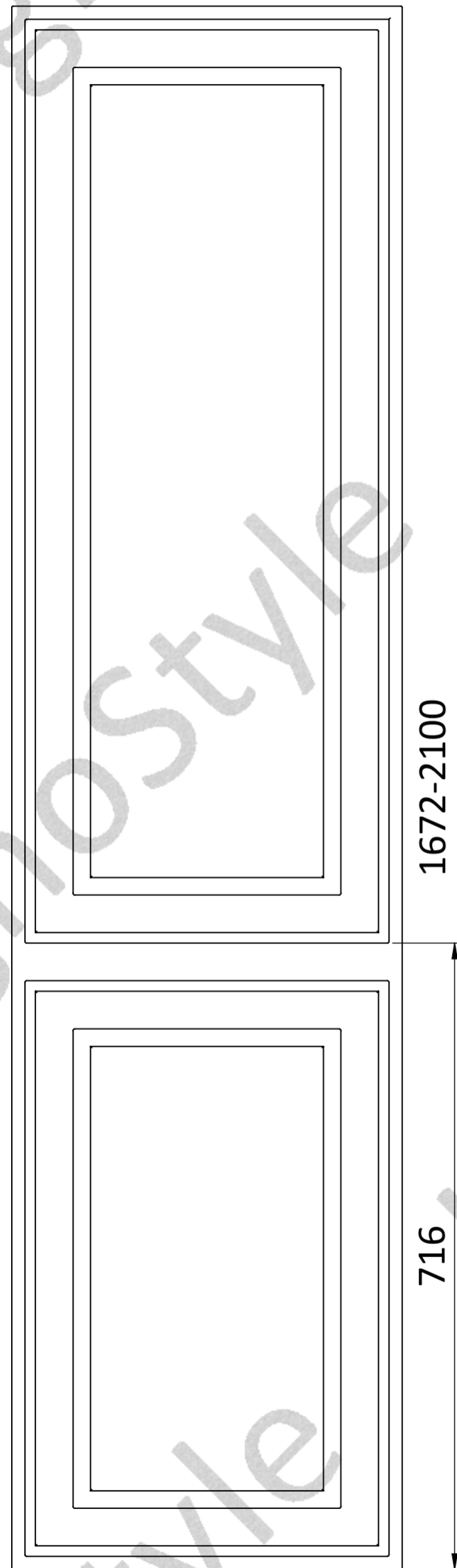
Версия 1
20.01.2018



Коллекция TWAIN

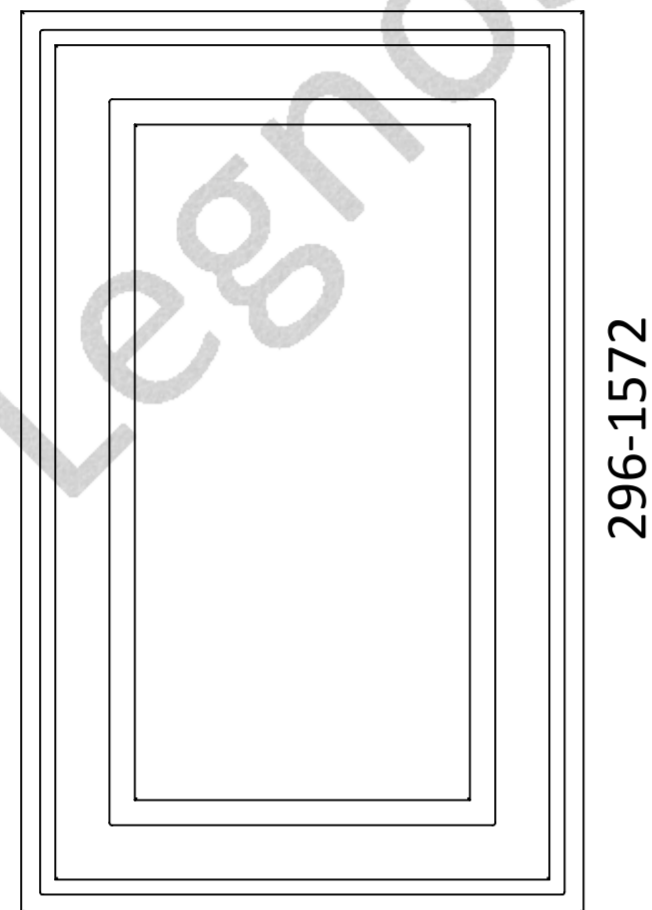
Версия 1
20.01.2018

Дверь
Md Twa Fb



296-596
См. приложение 1.1

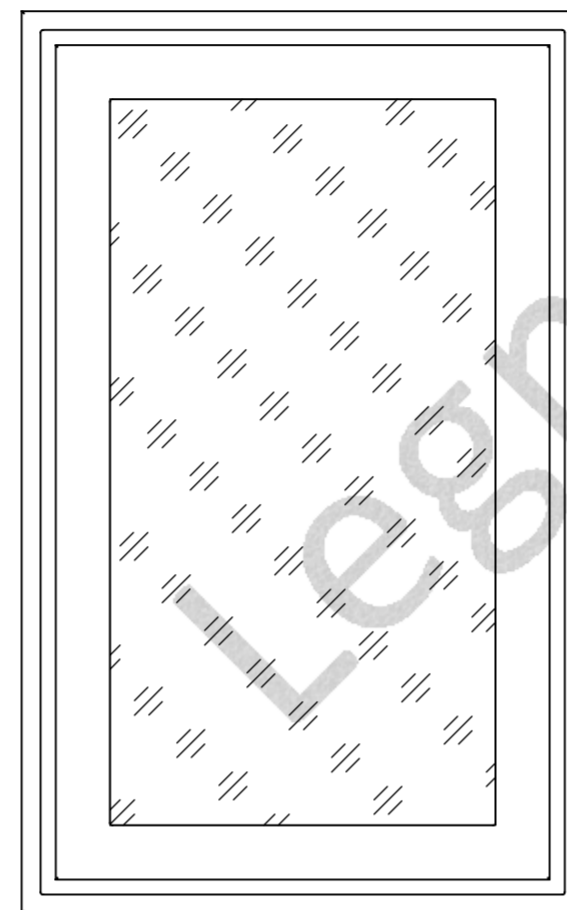
Фасад
Md Twa F



296-596

296-1572

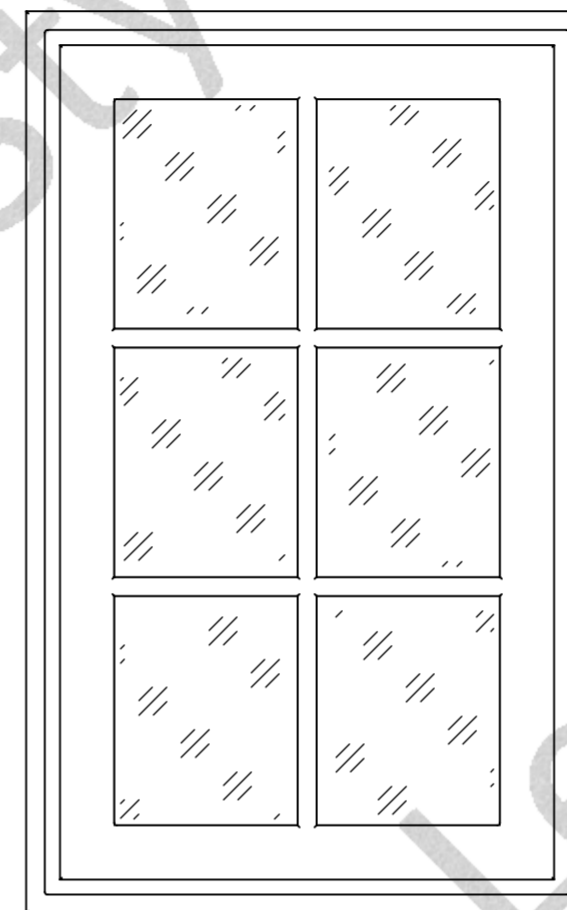
Фасад с витриной
Md Twa V (Vp)



296-596

296-1572

Фасад с витриной
Md Twa Vt (Vtp)



446-596

356-1572

См. приложение 1.2

Фасад карго
Md Twa Fk



146-236

716

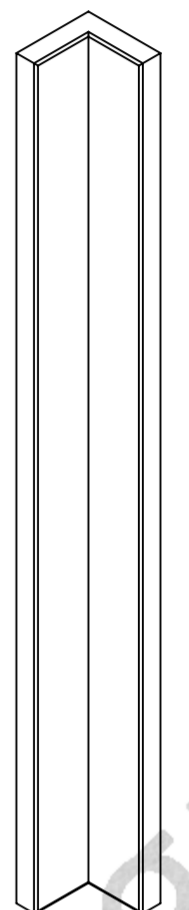
Бленда
Md Twa B



70

716

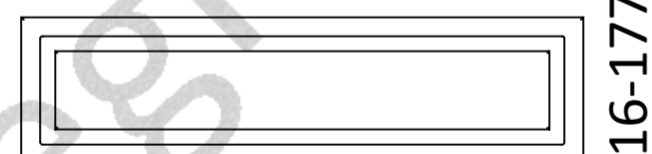
Бленда угловая
Md Twa Bu



70x70

716

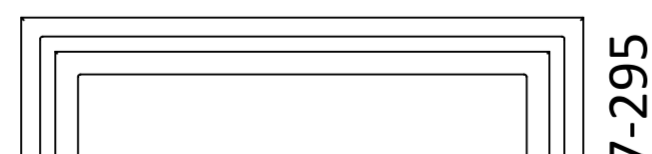
Фасад выдвижного ящика
Md Twa N



296-596

116-177

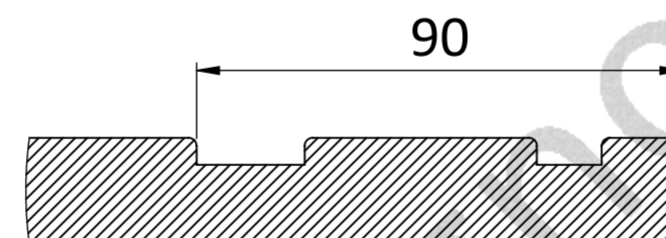
Фасад выдвижного ящика
Md Twa Nb



296-596

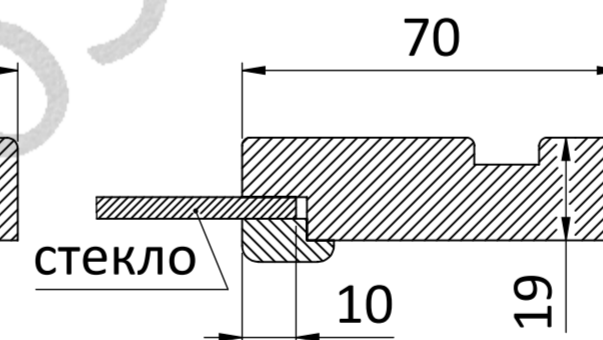
177-295

Сечение фасада



90

Сечение фасада с
витриной V (Vt)



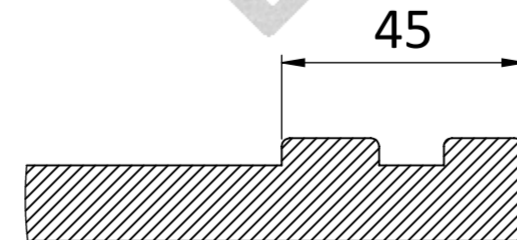
70

10

19

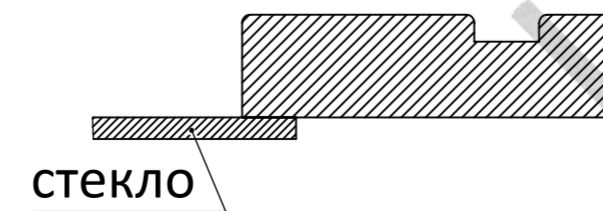
стекло

Сечение фасада
выдвижного ящика



45

Сечение фасада с
витриной Vp (Vtp)



70

10

19

стекло

Варианты исполнения руста
Руст вертикальный Rs Руст под углом Rs-45



НЕТ

296-596



НЕТ

296-596



НЕТ

296-596



НЕТ

296-596

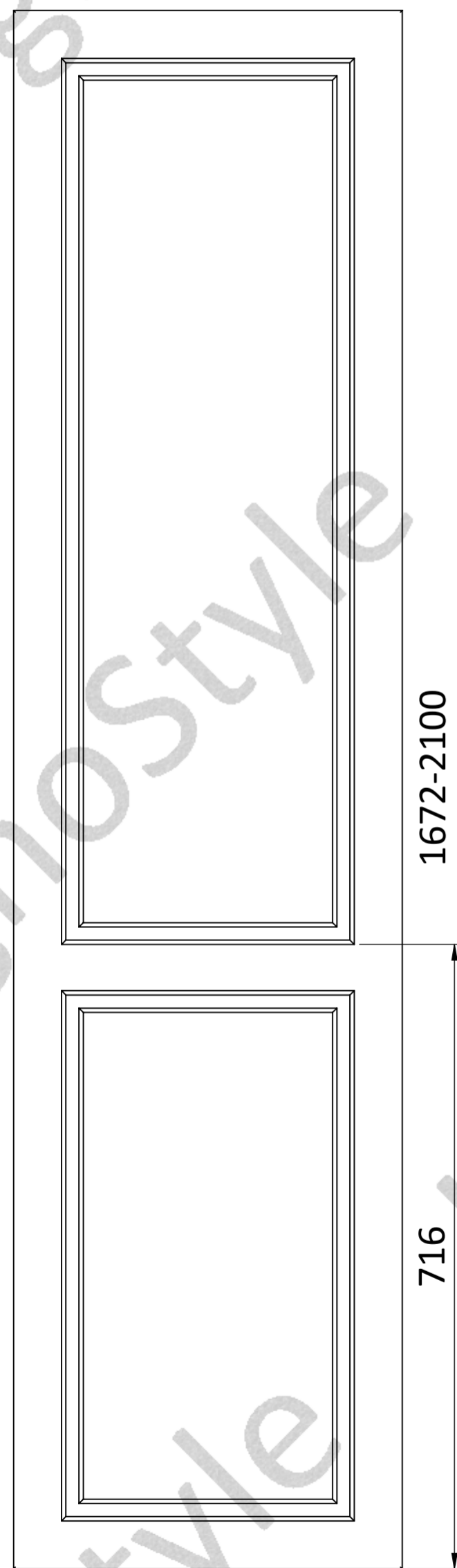
177-295

296-1572

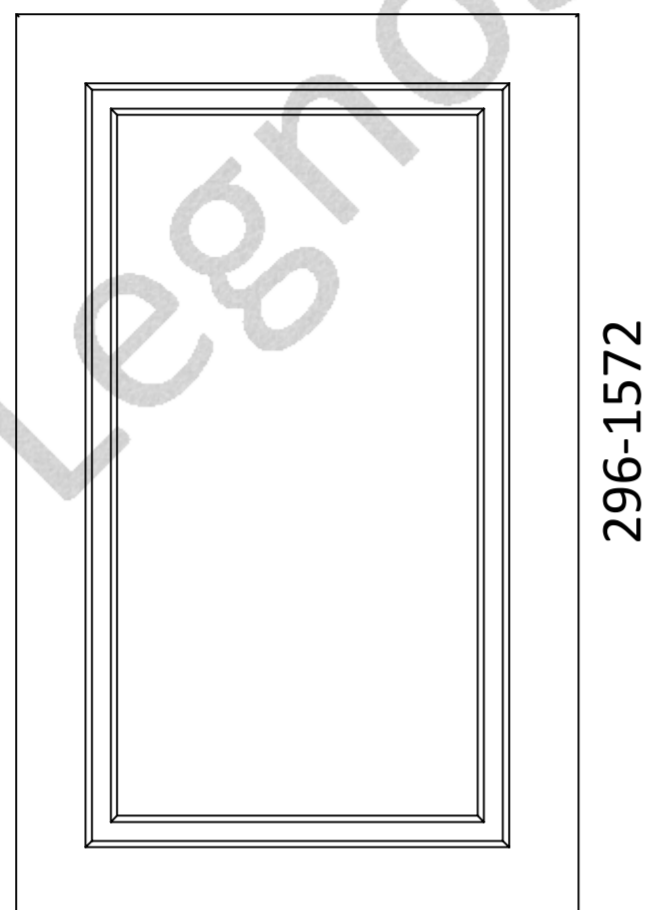
Коллекция VOGUE

Версия 1
20.01.2018

Дверь
Md Vog Fb

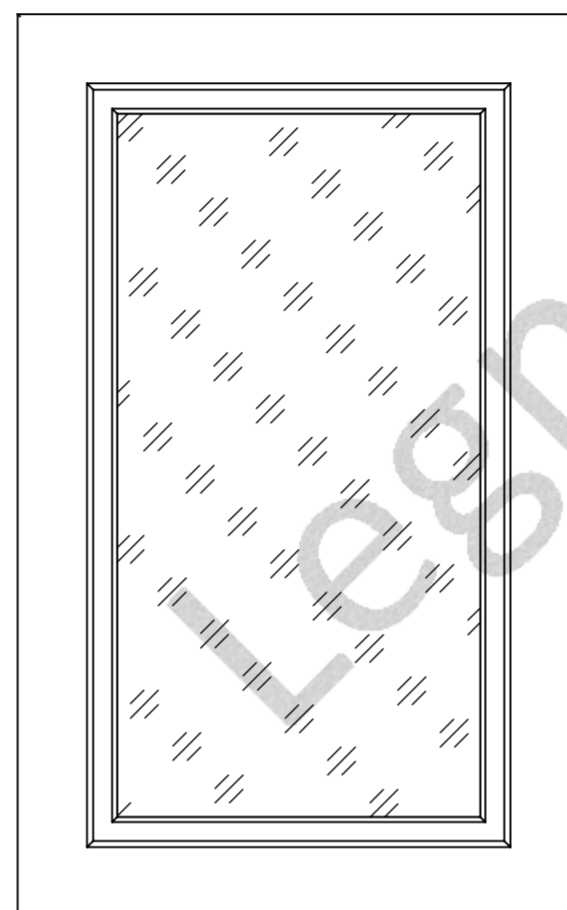


Фасад
Md Vog F



296-596

Фасад с витриной
Md Vog V (Vp)



296-596

Фасад с витриной
Md Vog Vt (Vtp)



Фасад карго
Md Vog Fk



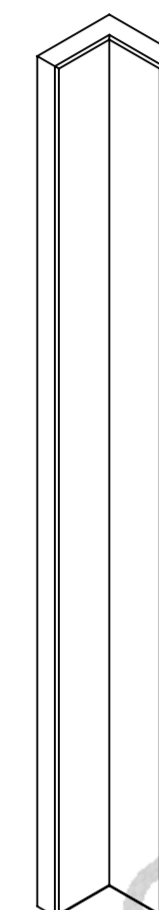
146-236

Бленда
Md Vog B



70

Бленда угловая
Md Vog Bu



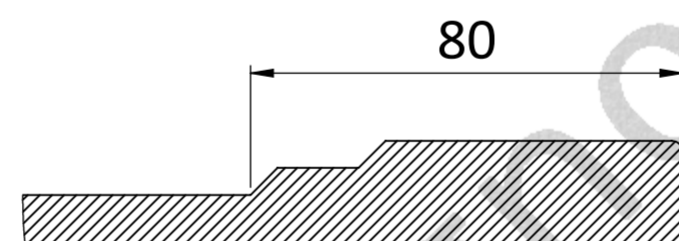
70x70

Фасад выдвижного ящика
Md Vog N

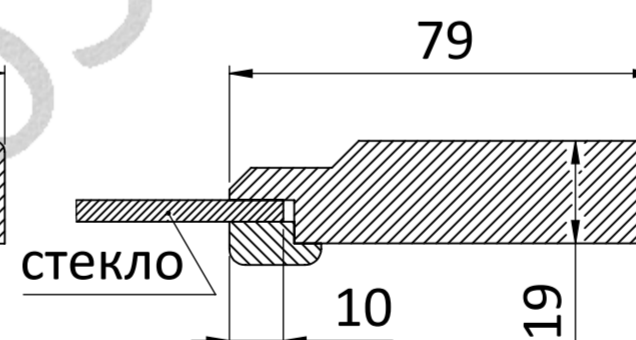


296-596

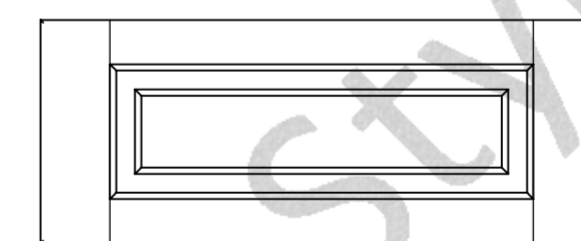
Сечение фасада



Сечение фасада с
витриной V (Vt)



Варианты исполнения руста
Руст вертикальный Rs Руст под углом Rs-45

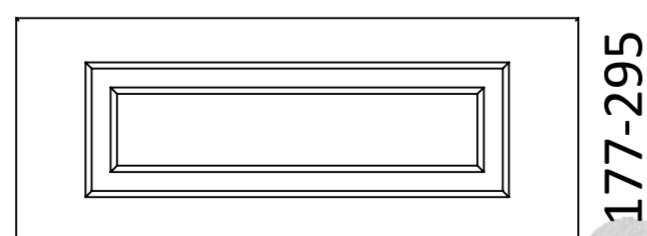


296-596



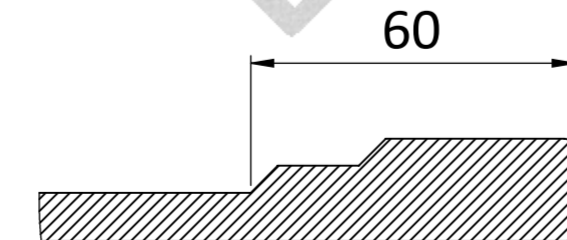
296-596

Фасад выдвижного ящика
Md Vog Nb

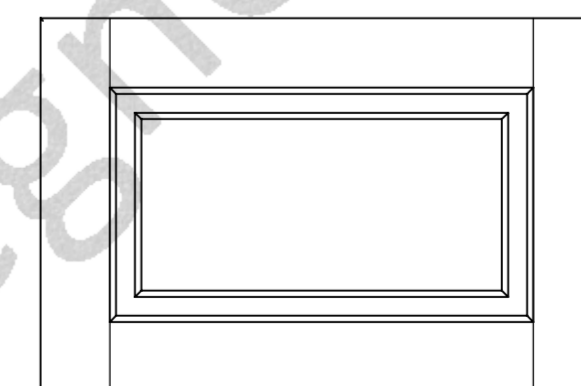
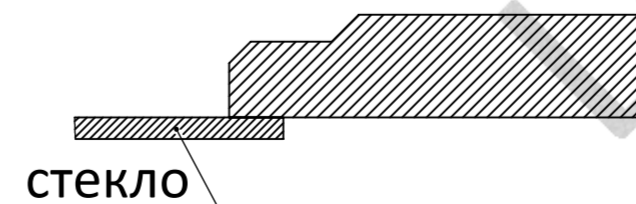


296-596

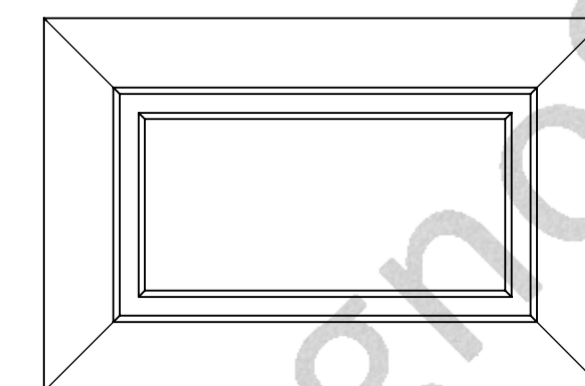
Сечение фасада
выдвижного ящика



Сечение фасада с
витриной Vp (Vtp)



296-596



296-596

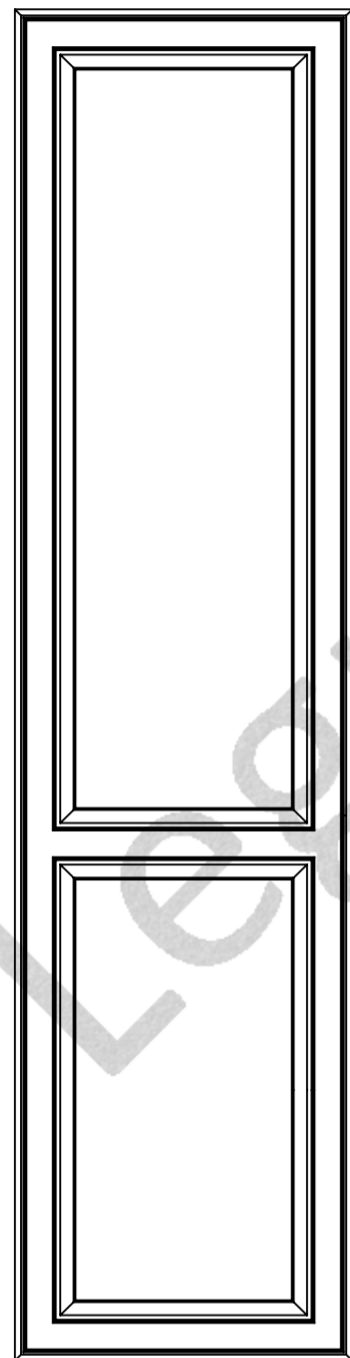
296-596

См. приложение 1.1

LegnoStyle

Варианты исполнения дверей Fb

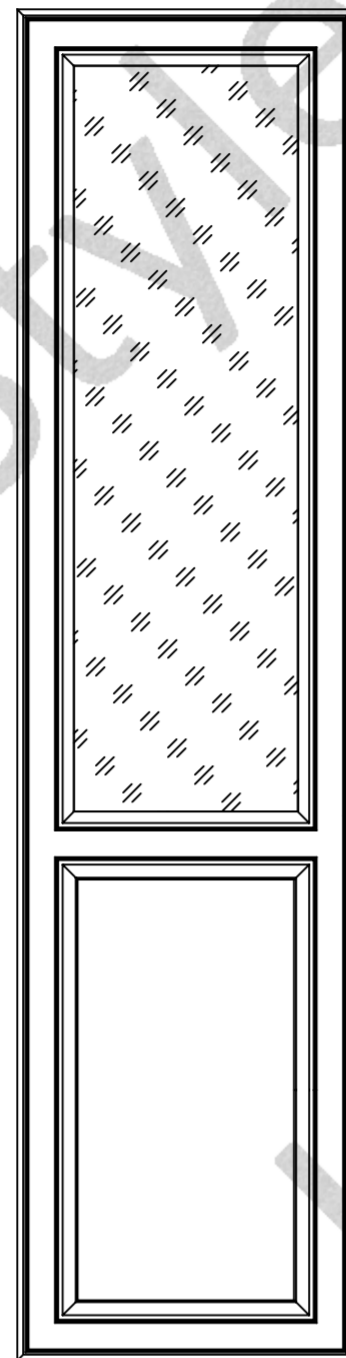
Дверь Fb



296-596

1672-2100

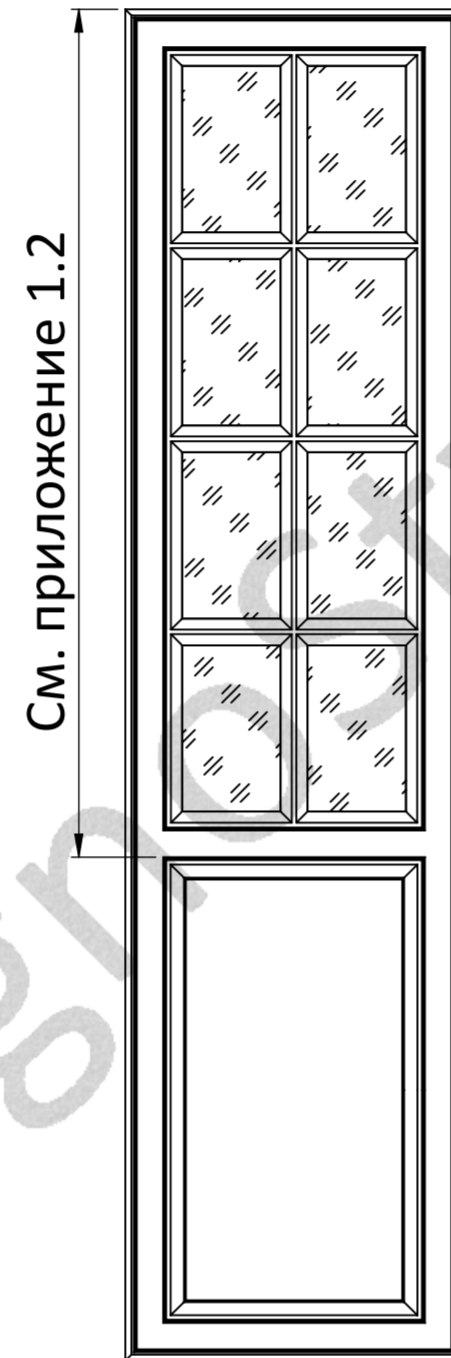
Дверь с витриной Fb V



296-596

1672-2100

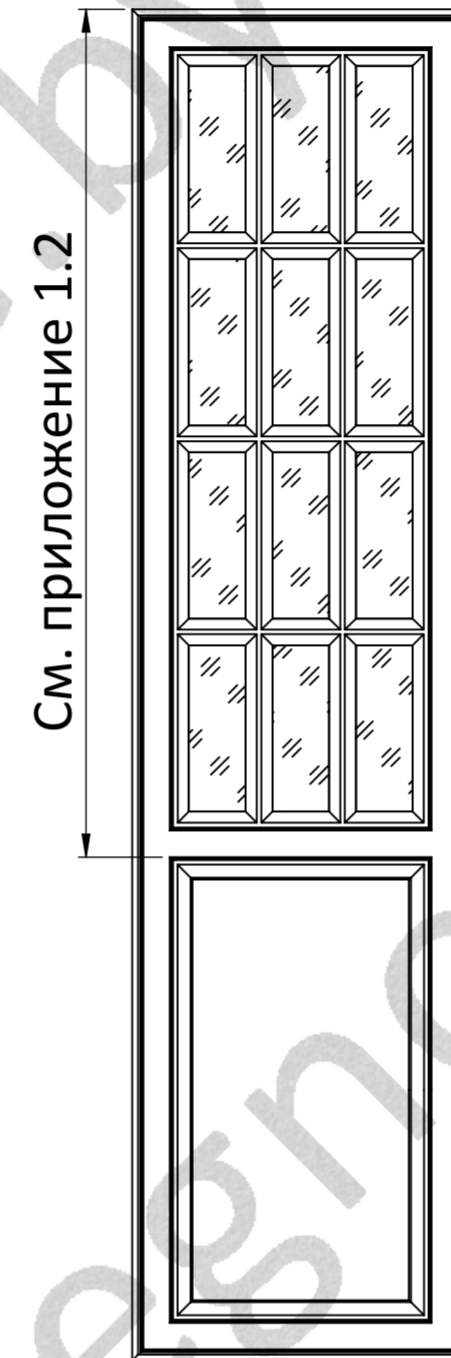
Дверь с витриной Fb Vt



361-596

1672-2100

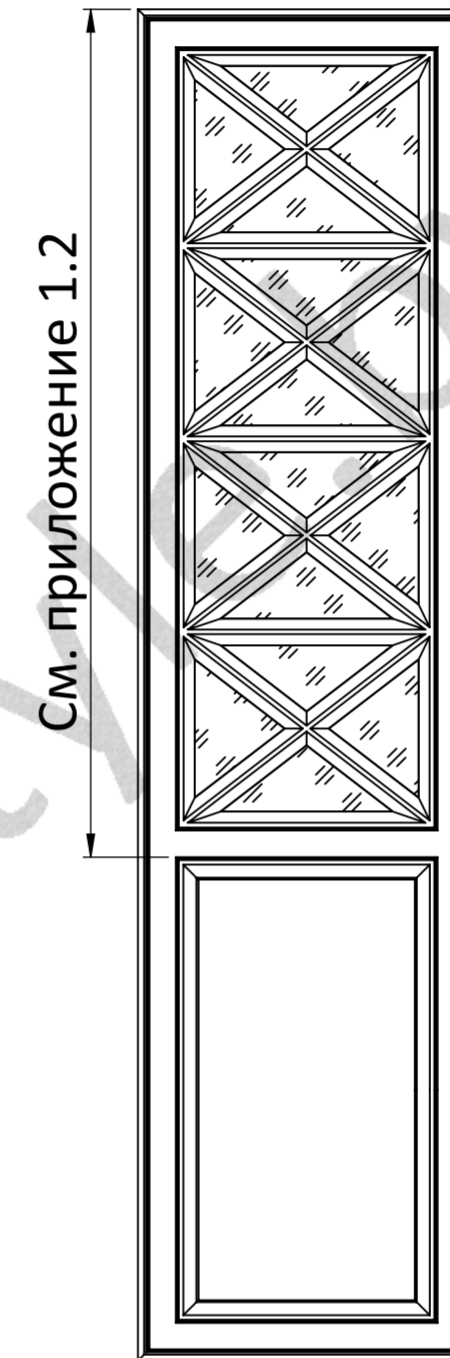
Дверь с витриной Fb Vt1



446-596

1672-2100

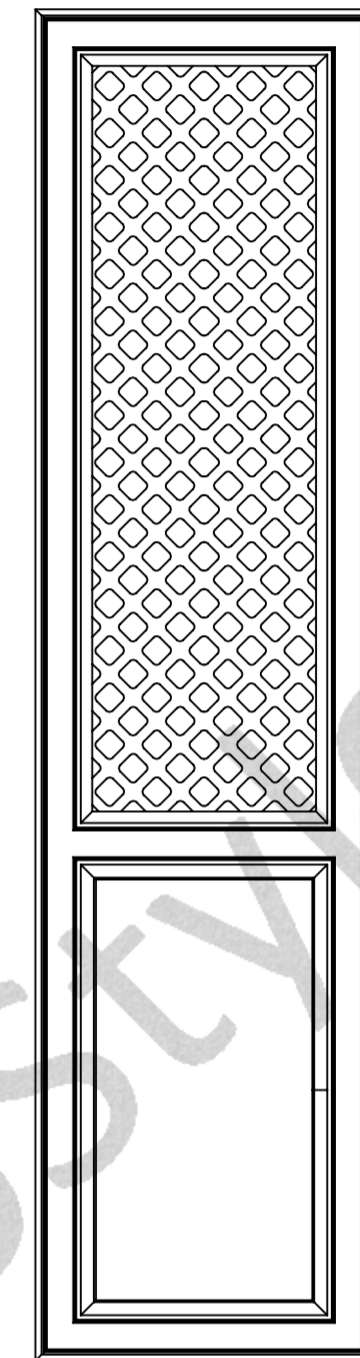
Дверь с витриной Fb Vx



360-596

1672-2100

Дверь с витриной Fb Vf-sh

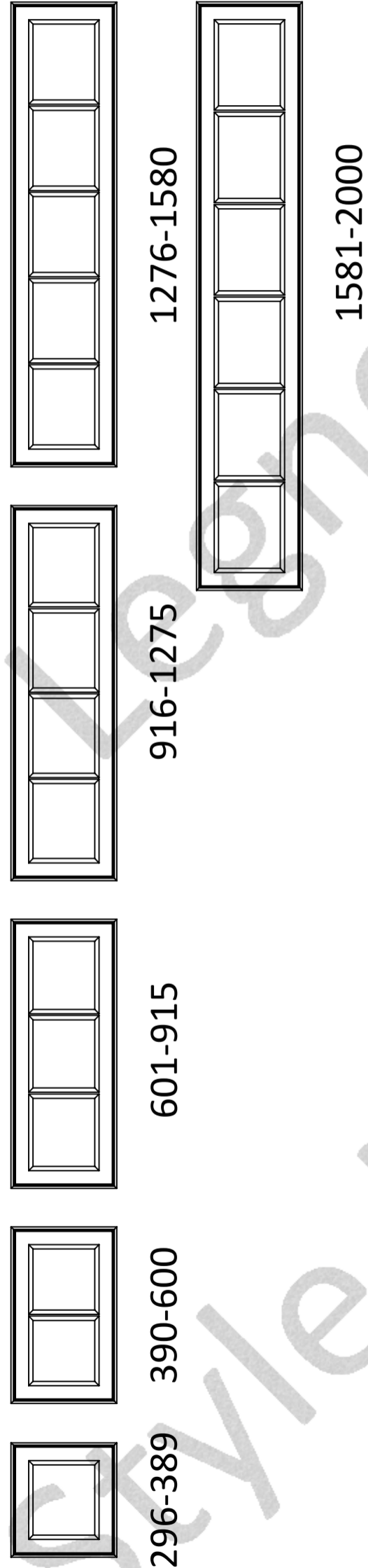


296-596

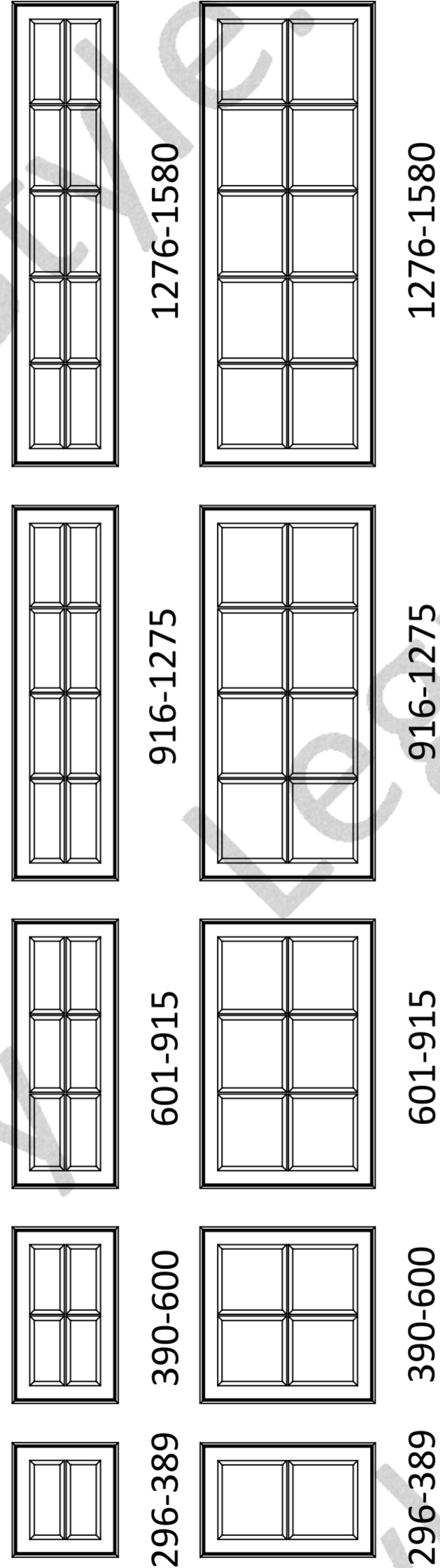
1672-2100

Варианты исполнения витрин Vt (Vx)

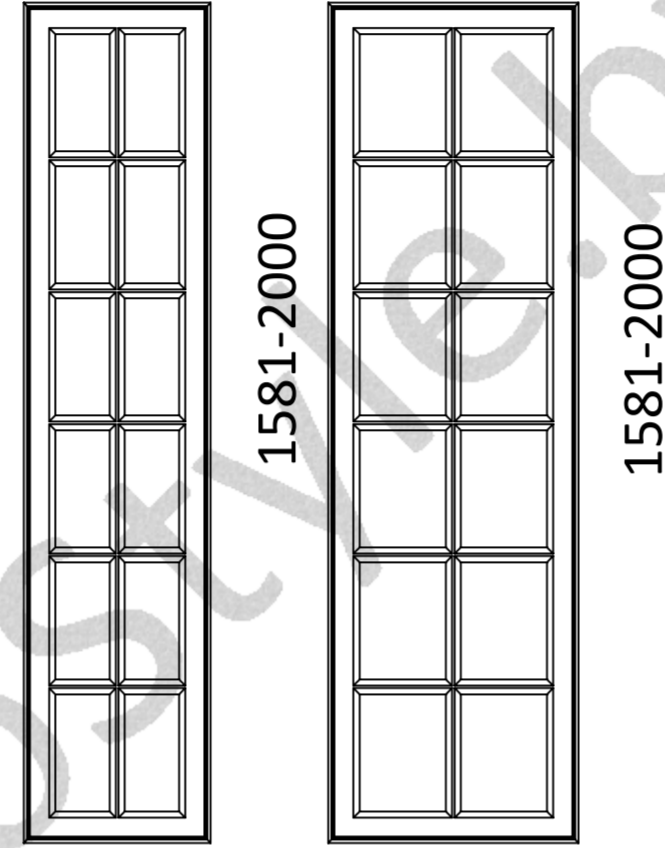
Витрина Vt
296-360



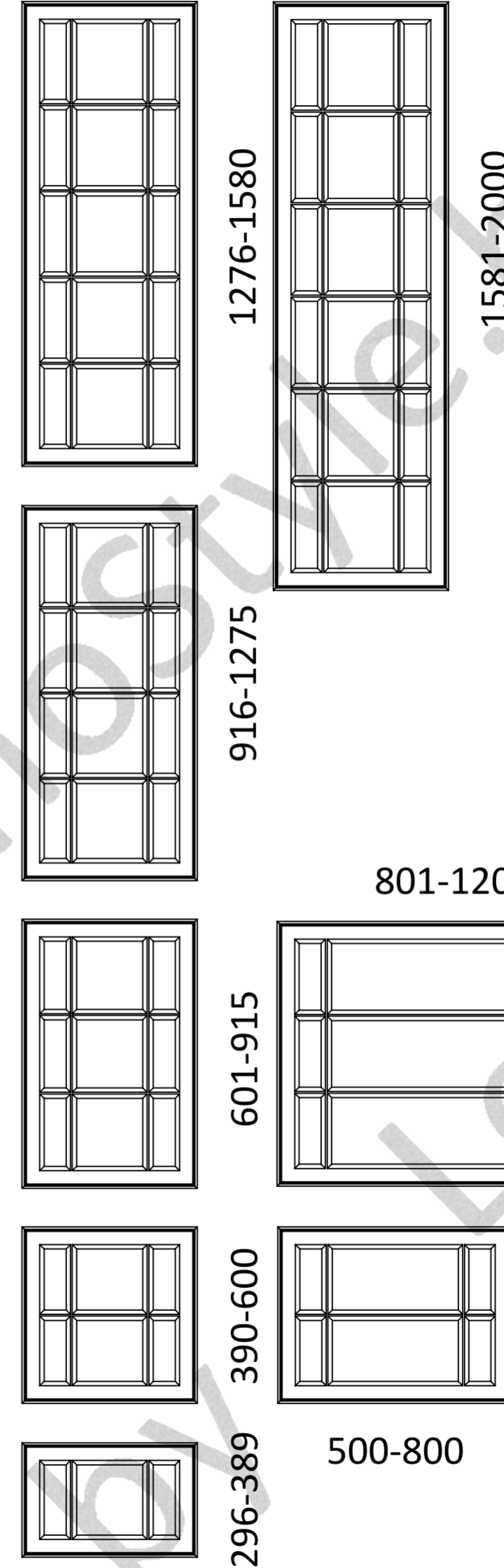
Витрина Vt
361-596



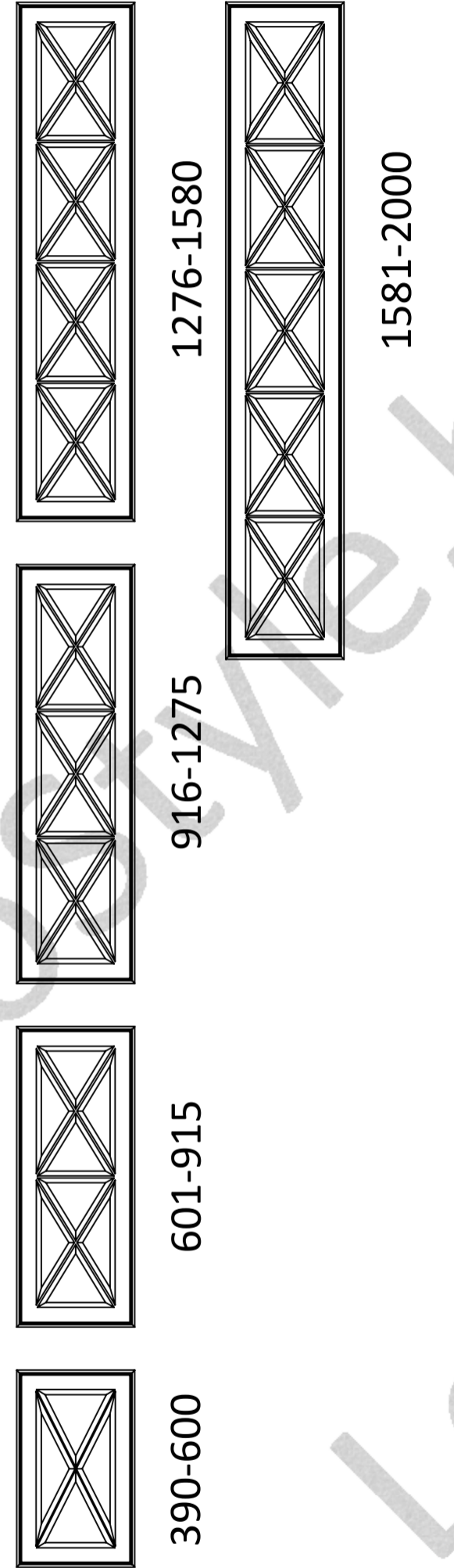
Витрина Vt
361-596



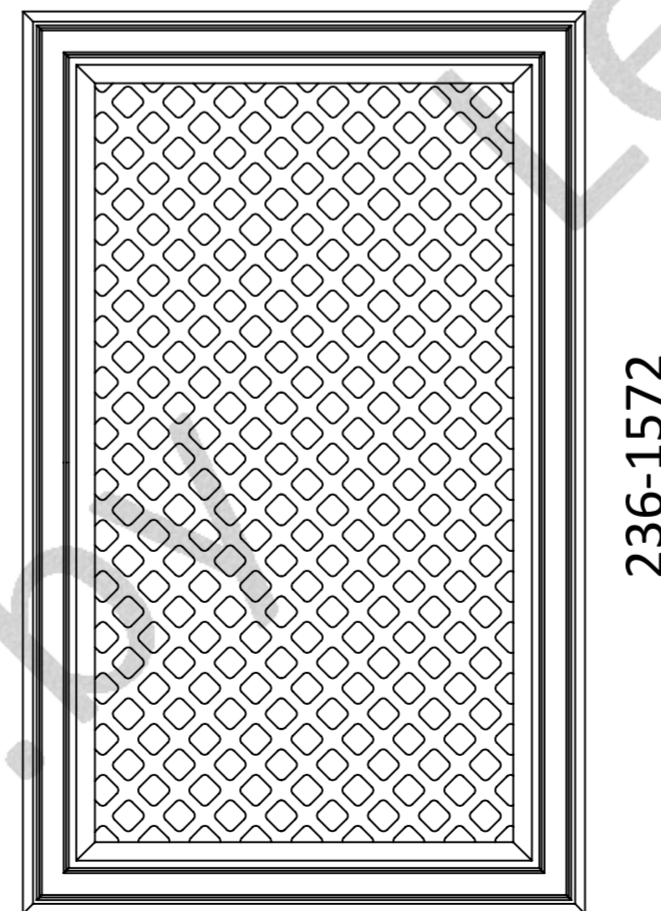
Витрина Vt1
446-596



Витрина Vx
360-596



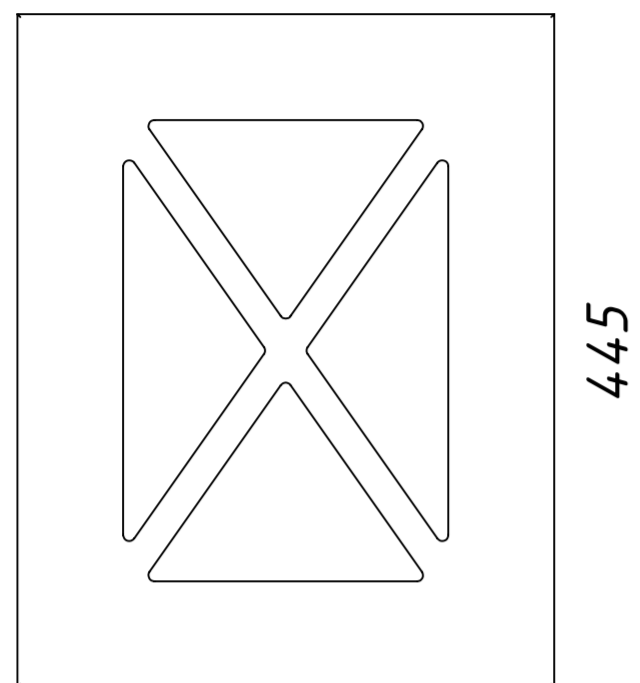
Витрина Vf-sh
296-596



Витражи с перекрестием

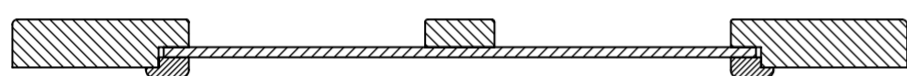
Версия 1
28.12.2017

Фасад под стекло
Md Lin/Mys/Twa Vx-1

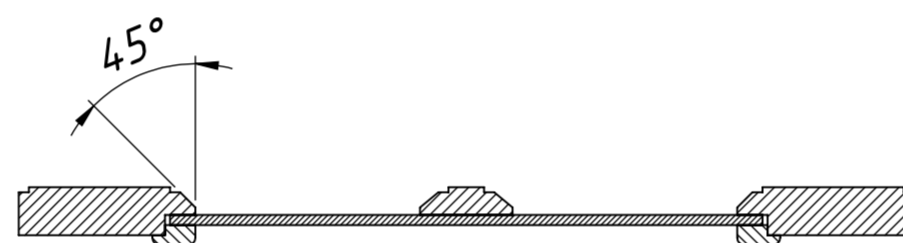
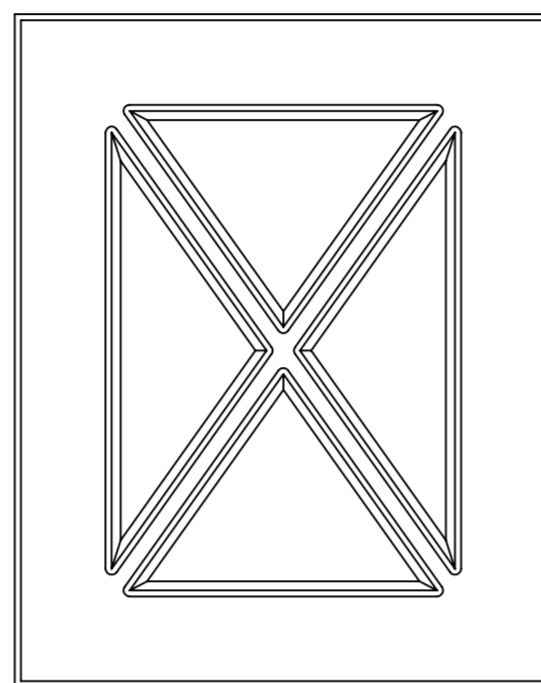


355

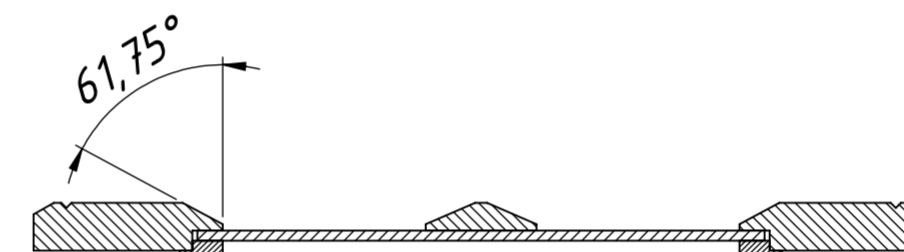
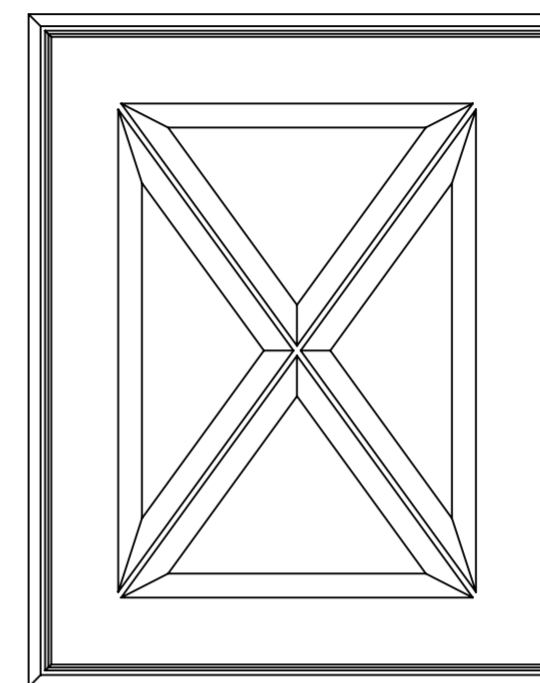
Прямой



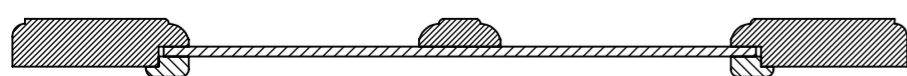
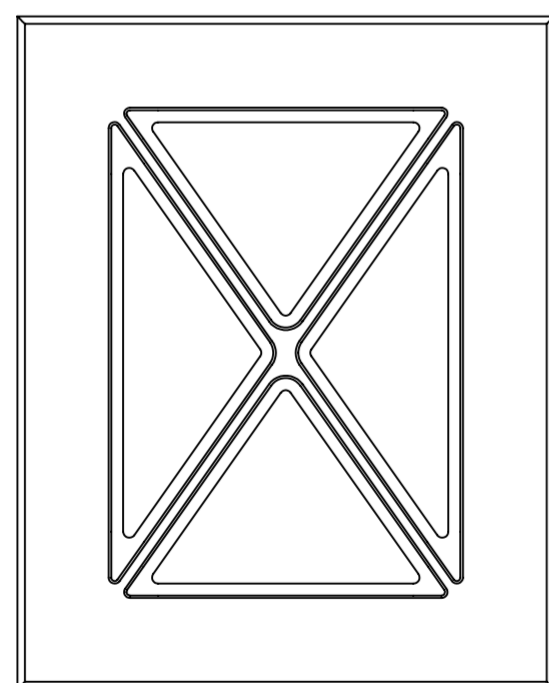
Фасад под стекло
Md Don/Ber Vx-2



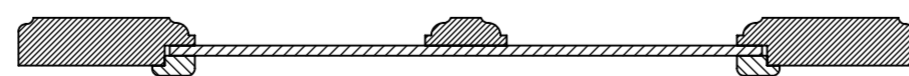
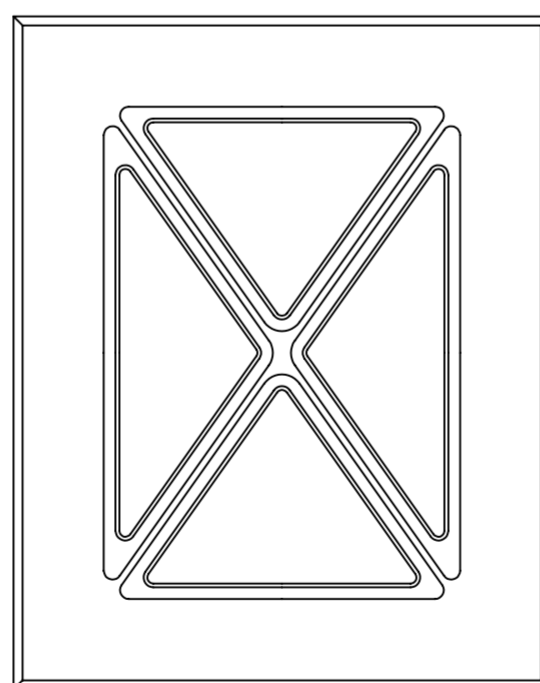
Фасад под стекло
Md Pri/Foc/Cha/Nik Vx-3



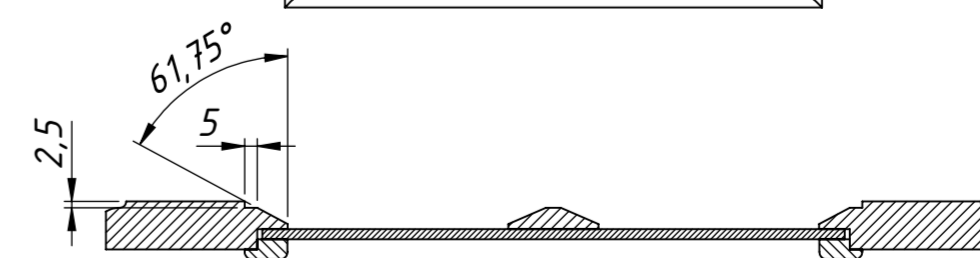
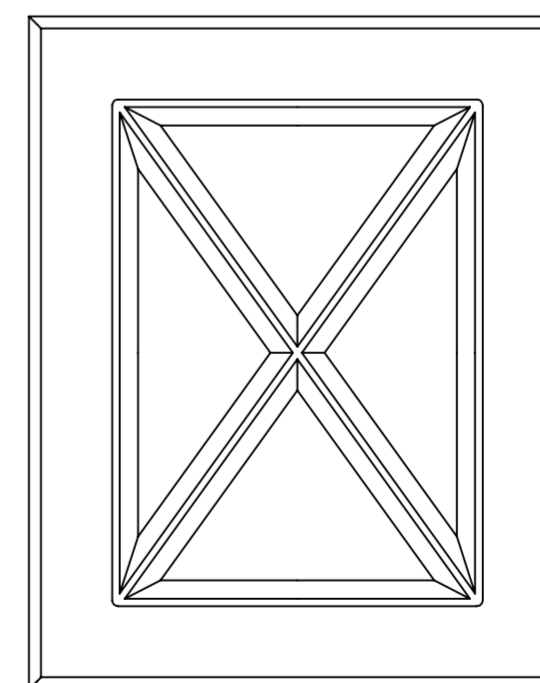
Фасад под стекло
Md Ele/Rit Vx-4



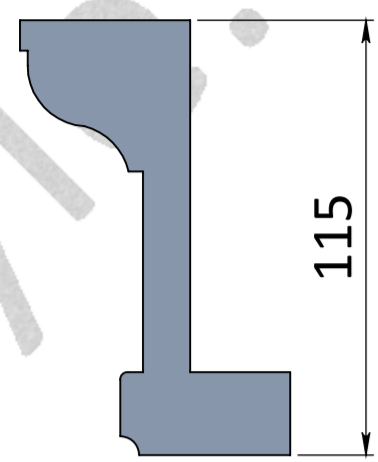
Фасад под стекло
Md Dar Vx-5



Фасад под стекло
Md Leo Vx-6

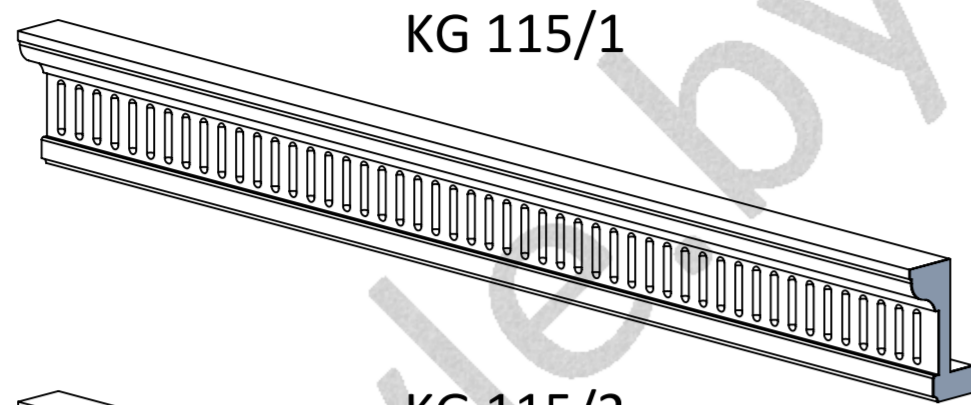


Карнизы

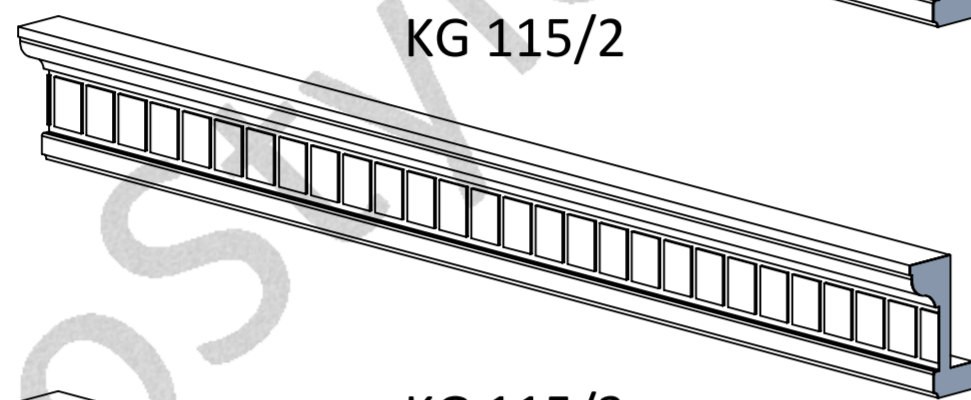


115

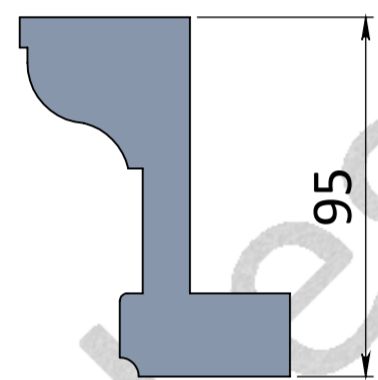
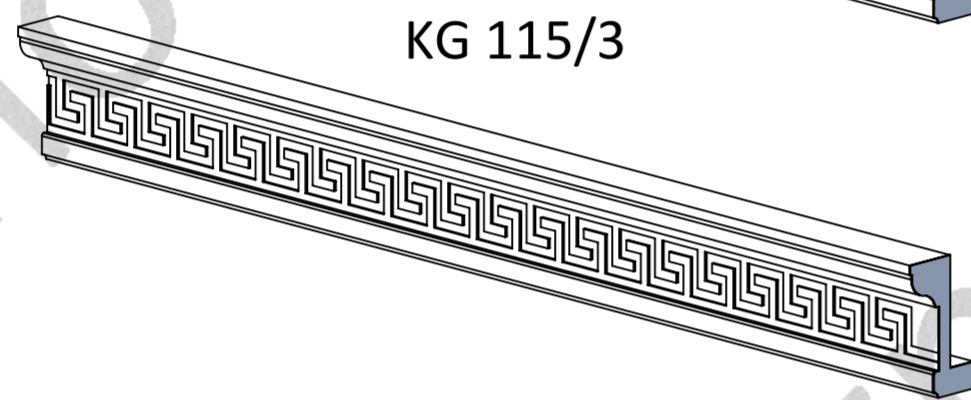
KG 115/1



KG 115/2

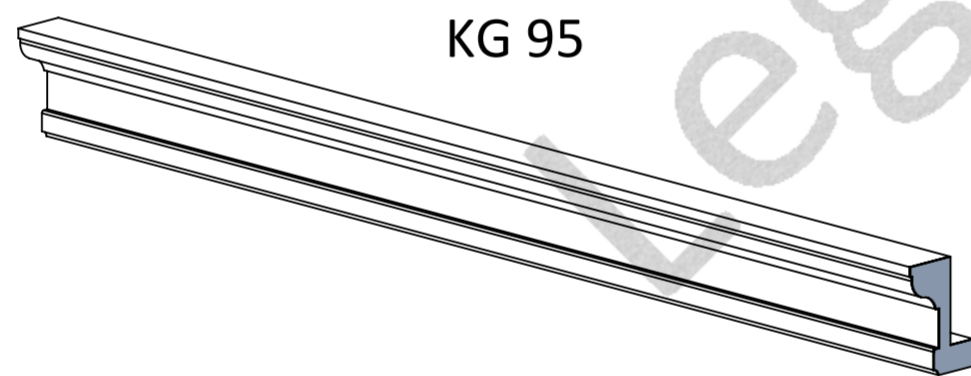


KG 115/3

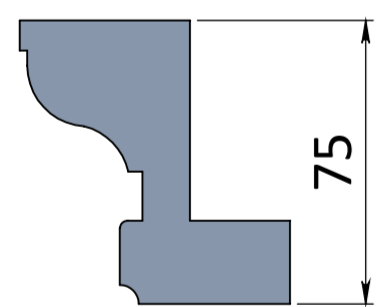
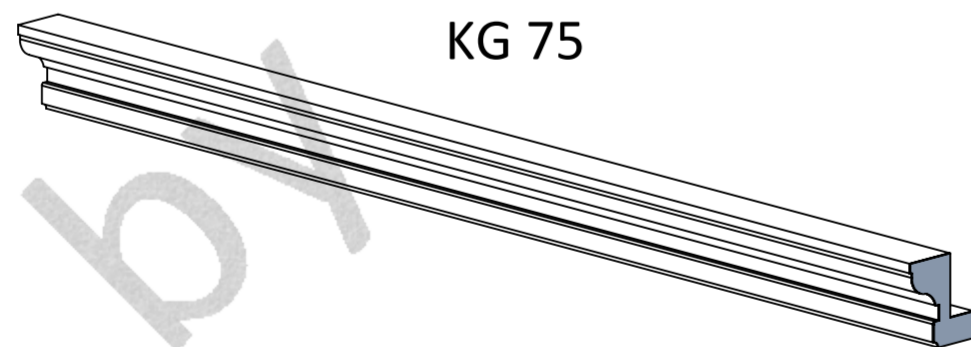


95

KG 95

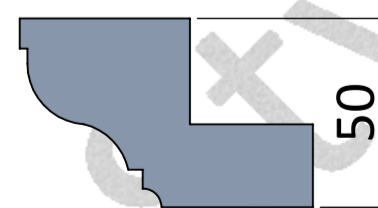
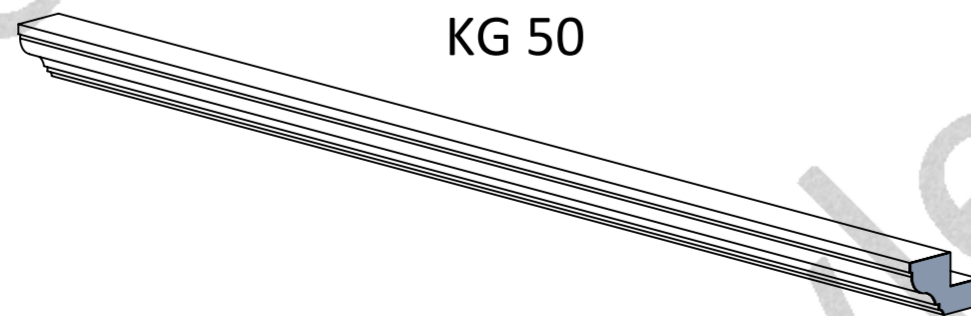


KG 75

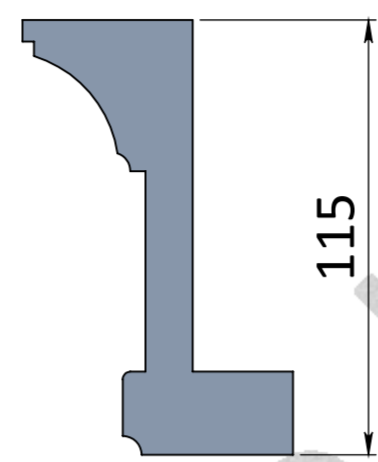


75

KG 50

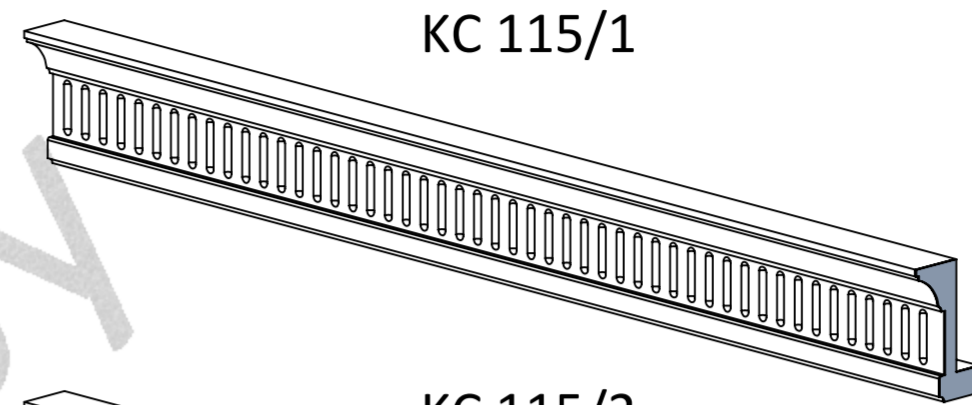


50

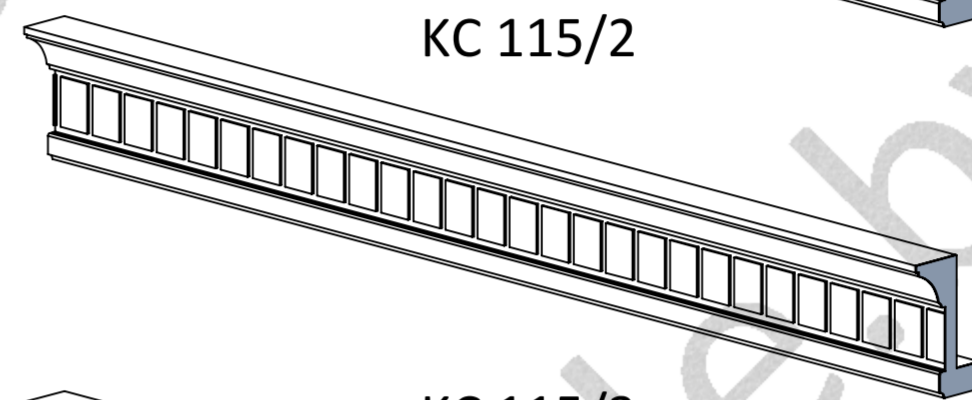


115

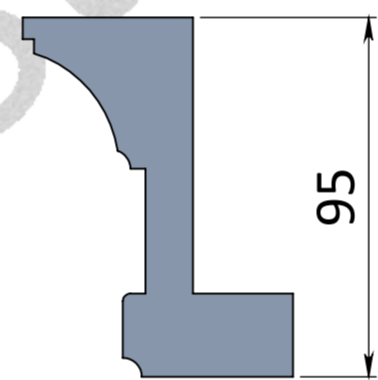
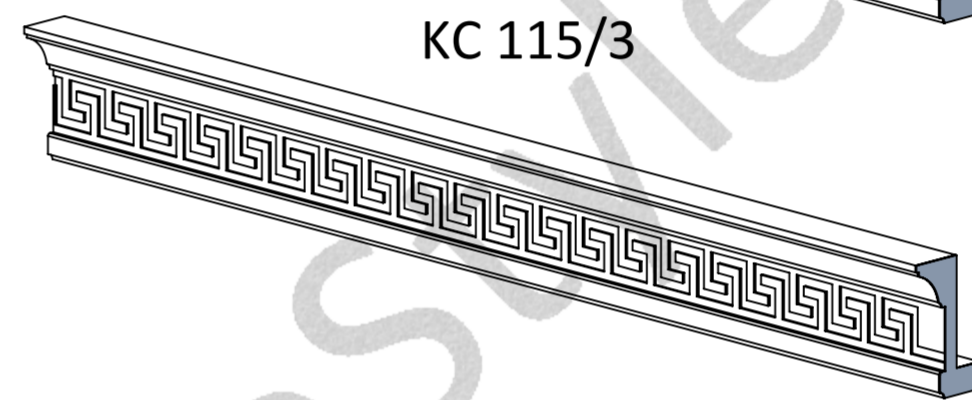
KC 115/1



KC 115/2

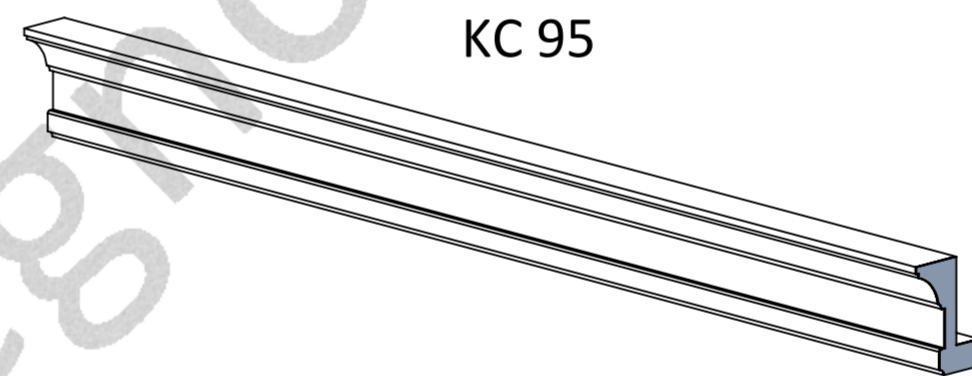


KC 115/3

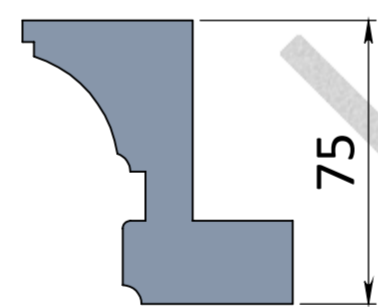
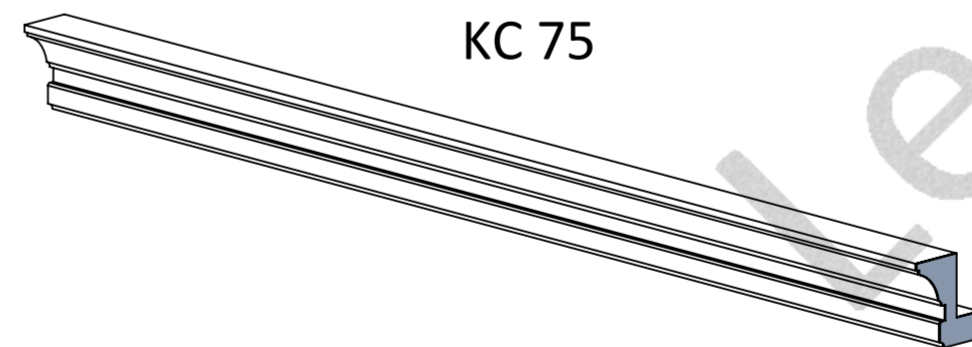


95

KC 95

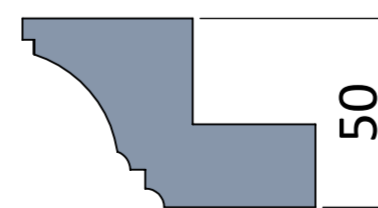
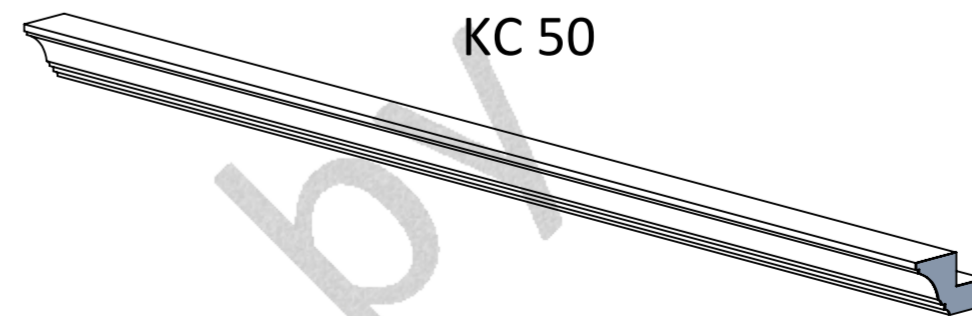


KC 75



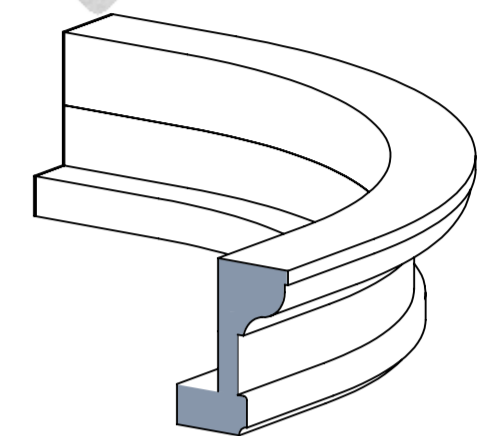
75

KC 50

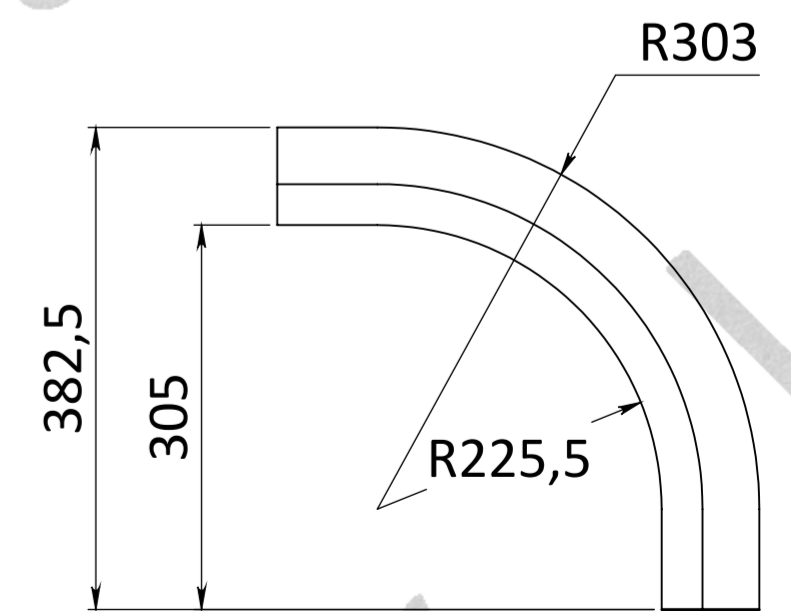
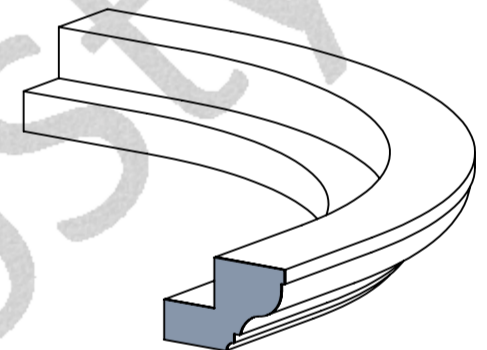


50

Карниз радиусный
KGR 75/95



Карниз радиусный
KGR 50



LegnoStyle

Схемы карнизов

Схема 1

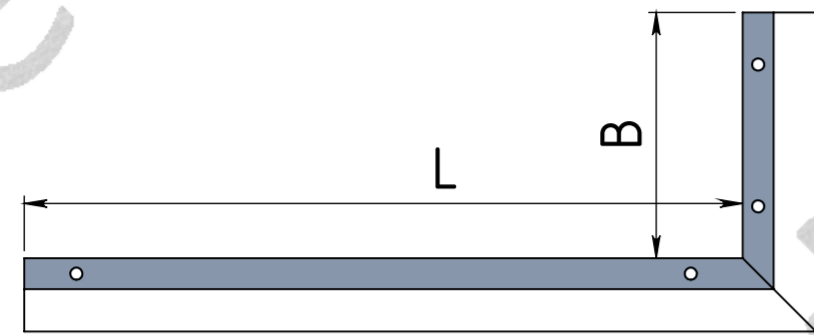


Схема 5

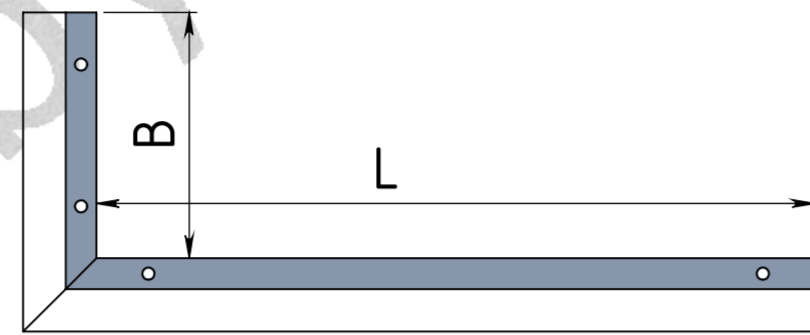


Схема 2

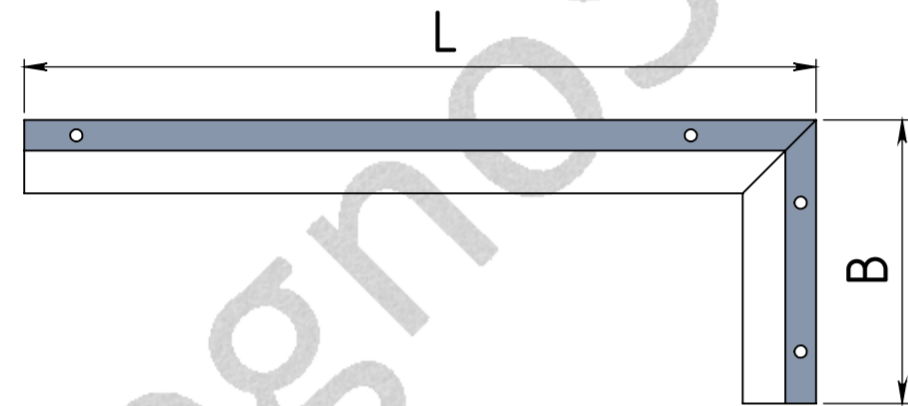


Схема 6

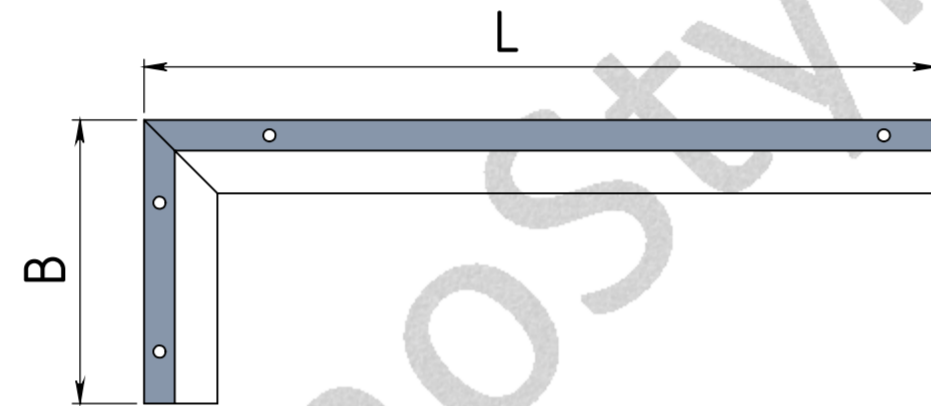


Схема 3

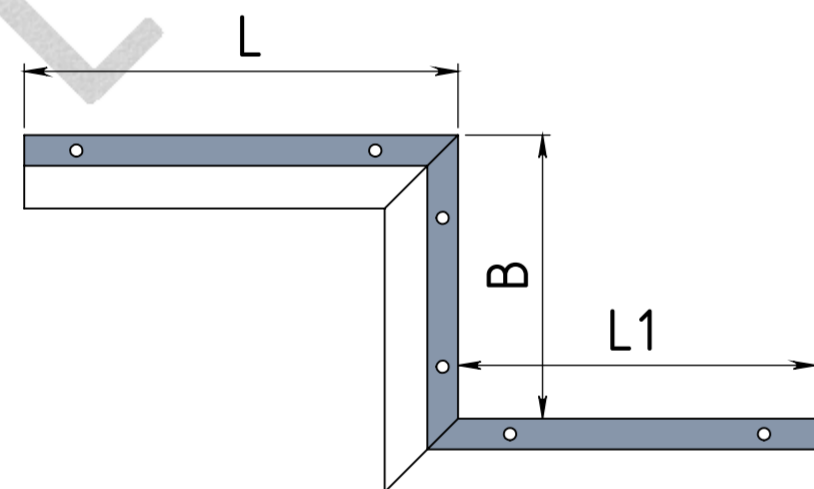


Схема 7

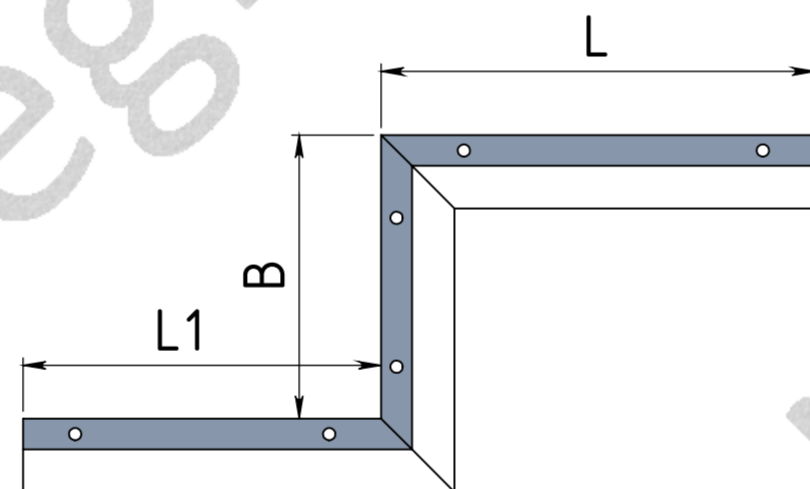


Схема 4

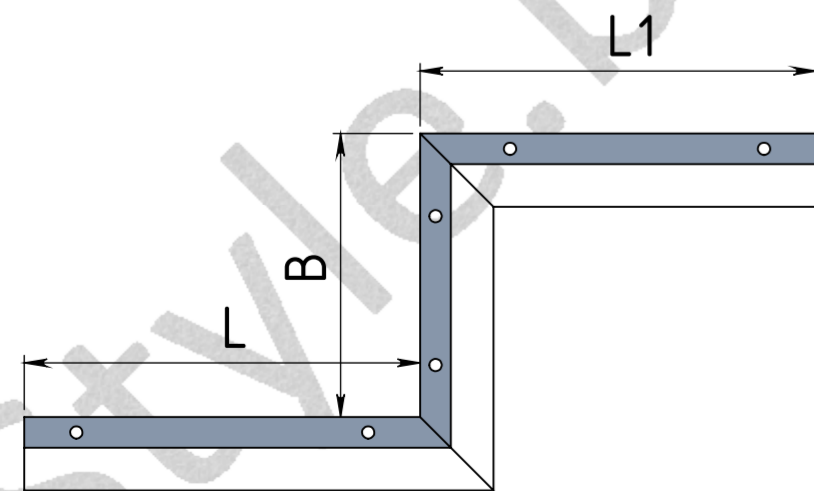
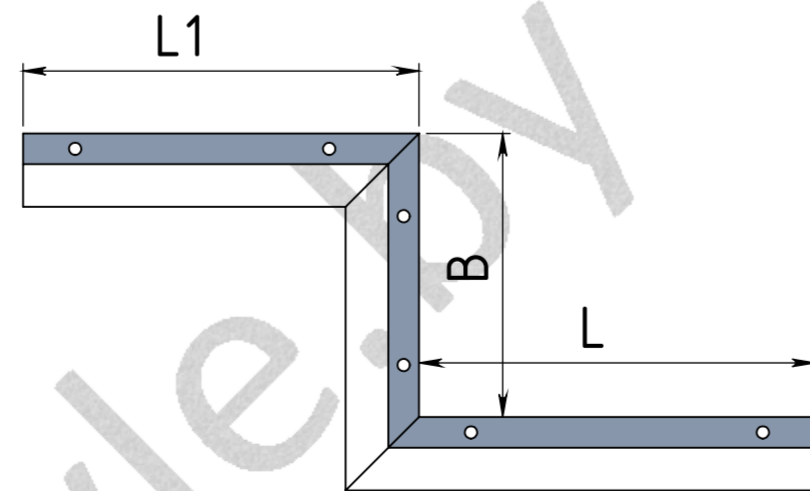
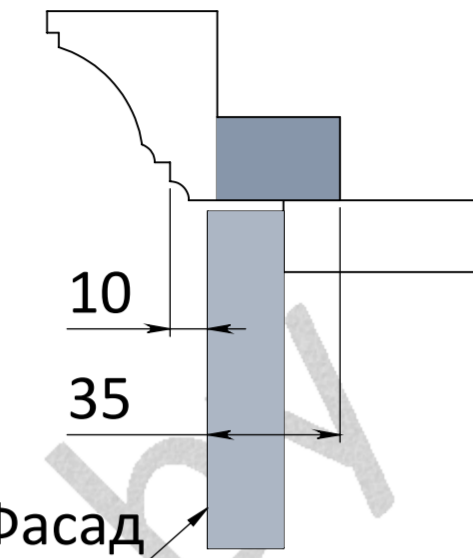


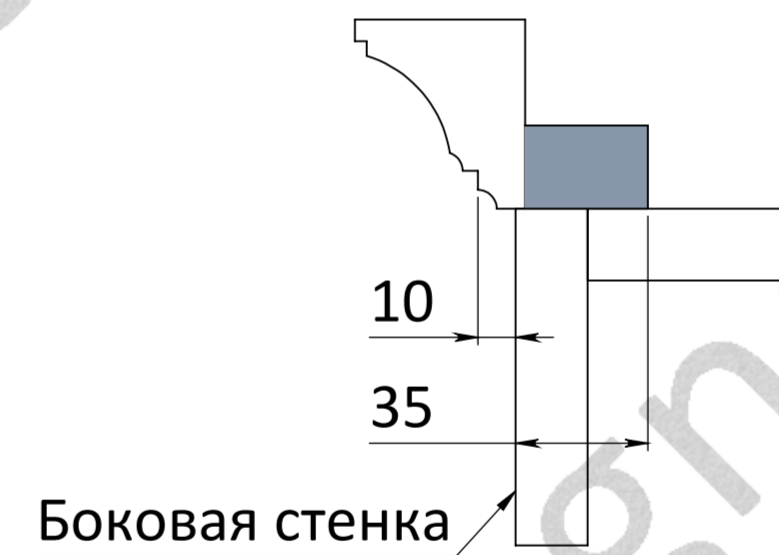
Схема 8



Шкаф. Вид сбоку



Шкаф. Вид сзади



1. Размеры L, L1, B - контур основания карниза (смещен на 35мм от фасада и боковой стенки шкафа)
2. Заготовки карнизов С, G изготавливаются кратными размерам 690мм, 1390мм, 2790мм (см. типы карнизов)
3. Припуск на запил одного угла - 100мм

Схемы карнизов

Схема 9

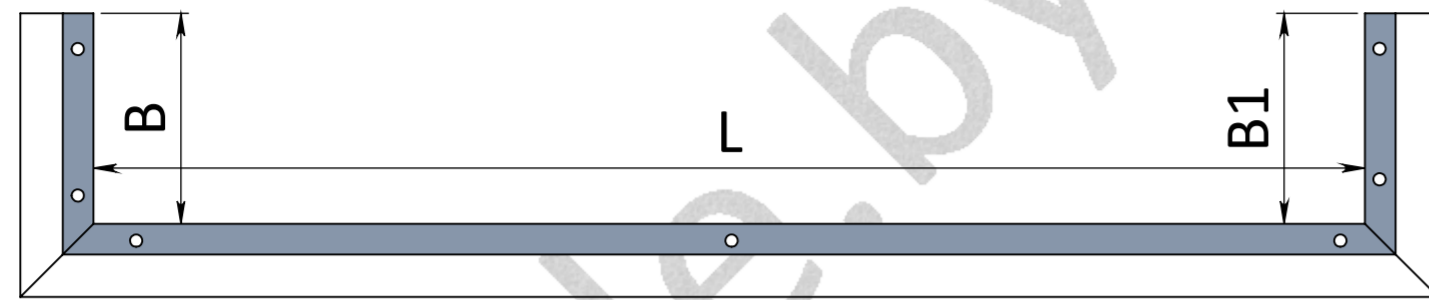


Схема 10

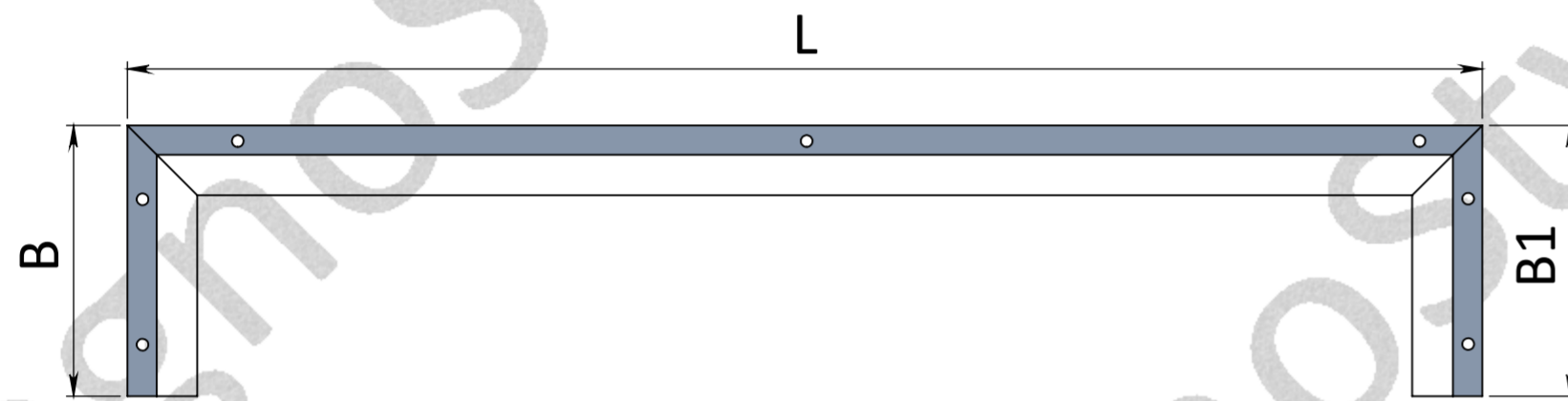


Схема 11

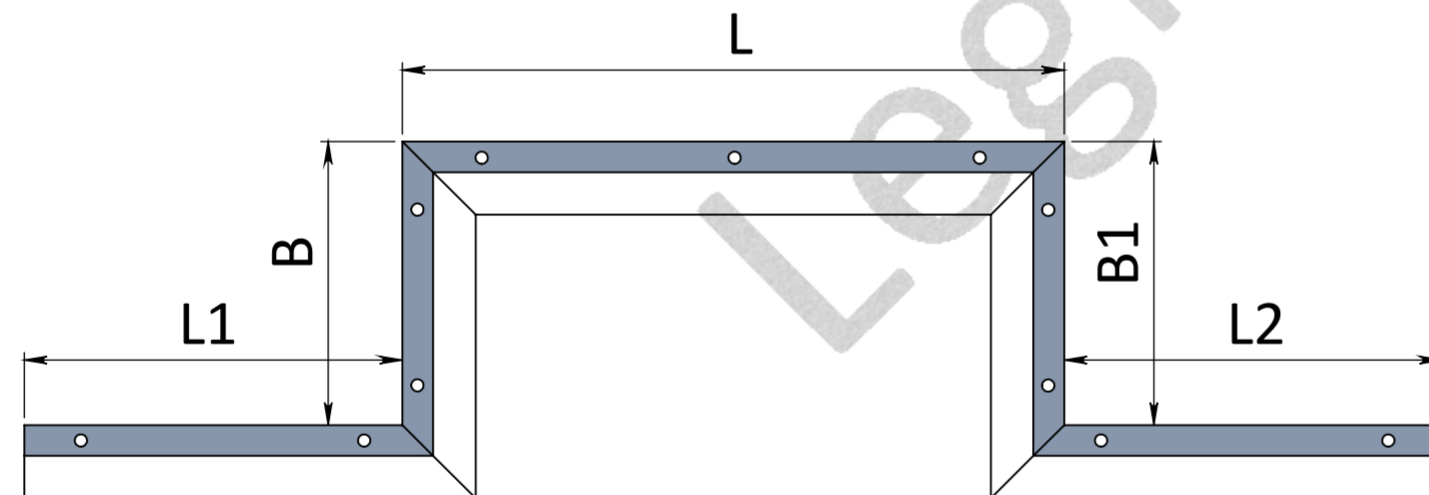
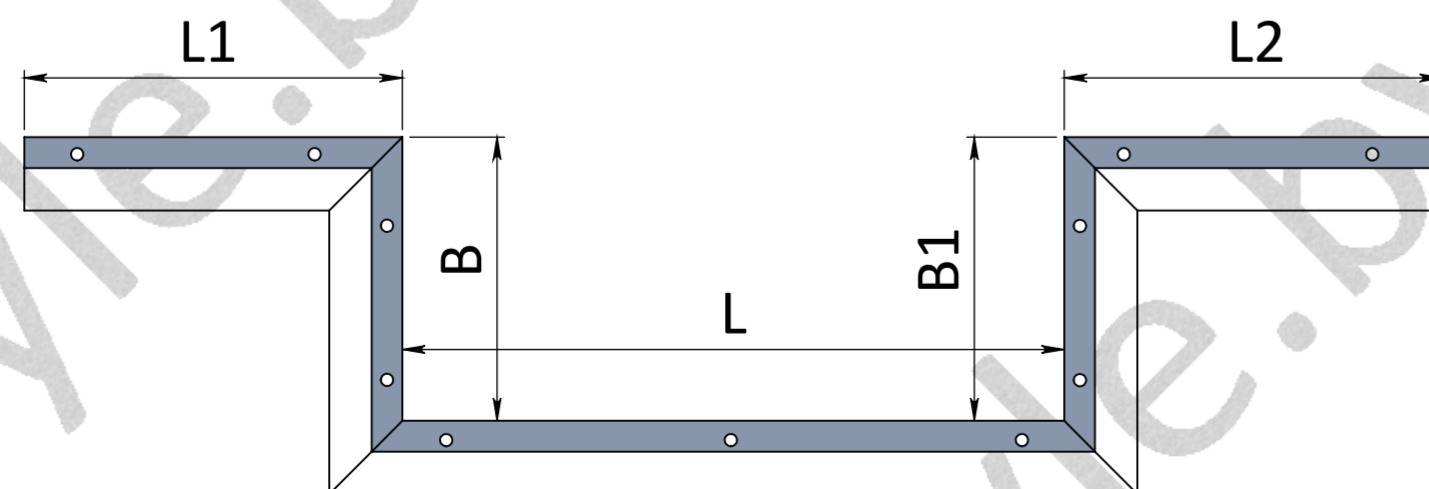
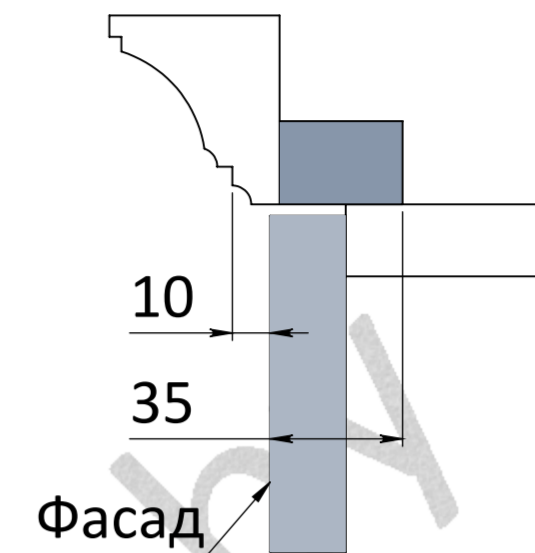


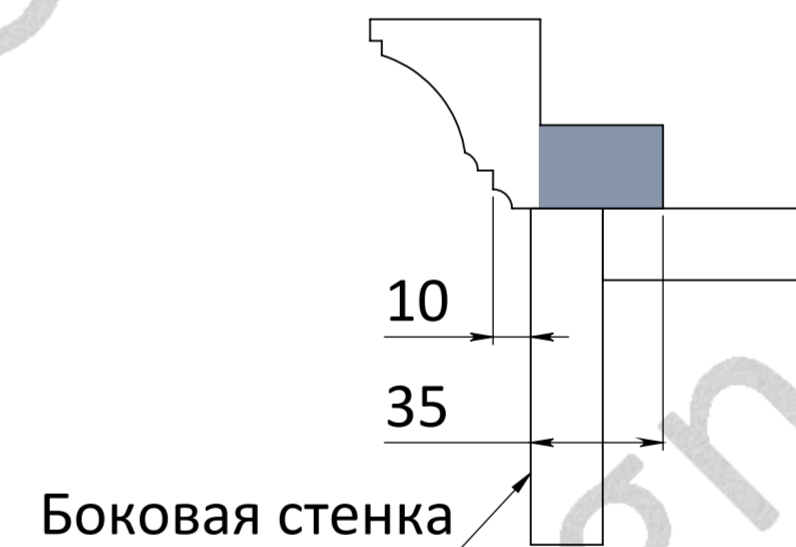
Схема 12



Шкаф. Вид сбоку



Шкаф. Вид сзади



1. Размеры L , $L1$, $L2$, B , $B1$ - контур основания карниза (сместен на 35мм от фасада и боковой стенки шкафа)
2. Заготовки карнизов С, Г изготавливаются кратными размерам 690мм, 1390мм, 2790мм (см. типы карнизов)
3. Припуск на запил одного угла - 100мм

Схемы карнизов

Схема 13

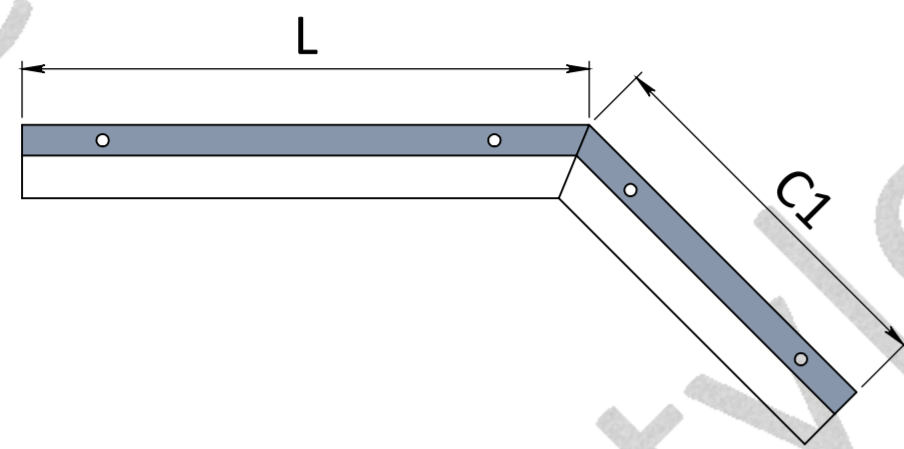


Схема 16

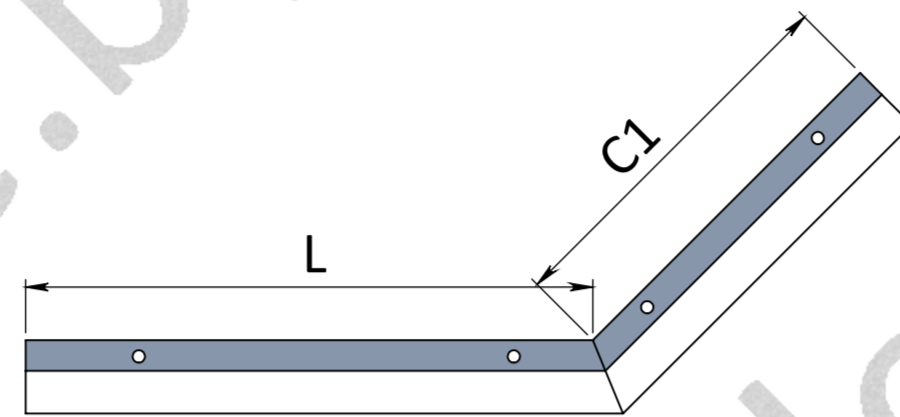


Схема 14

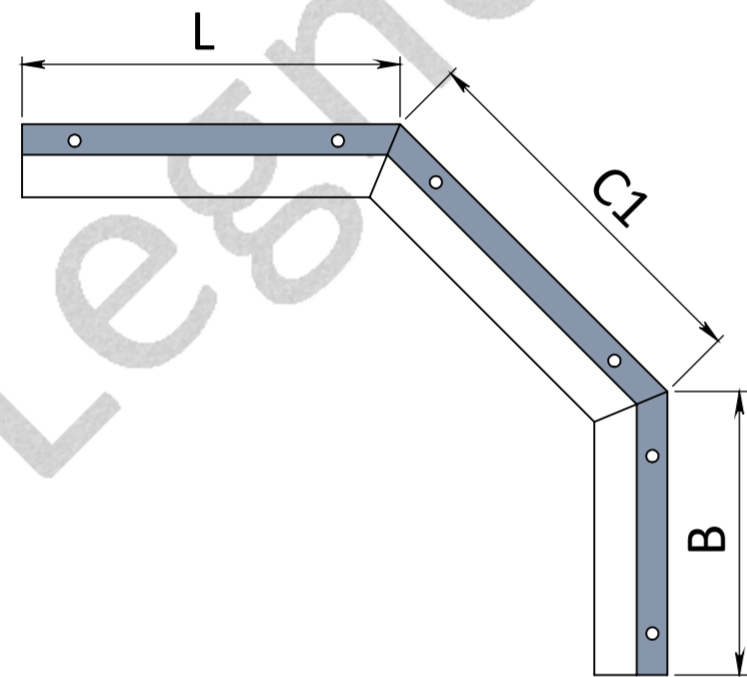


Схема 17

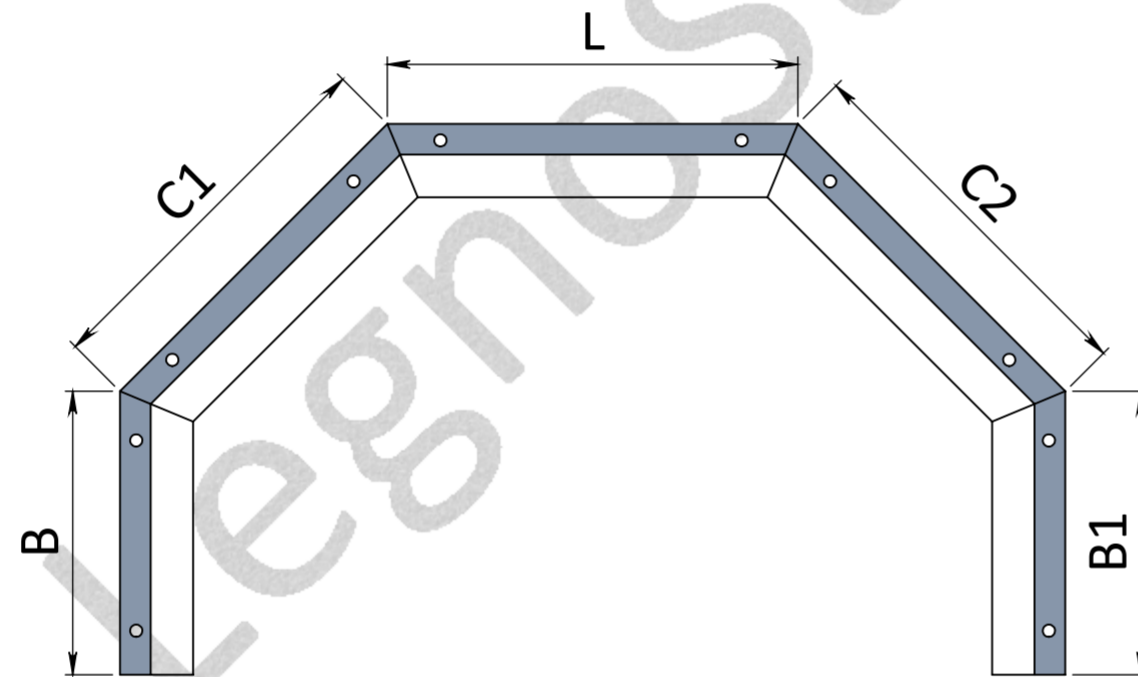


Схема 15

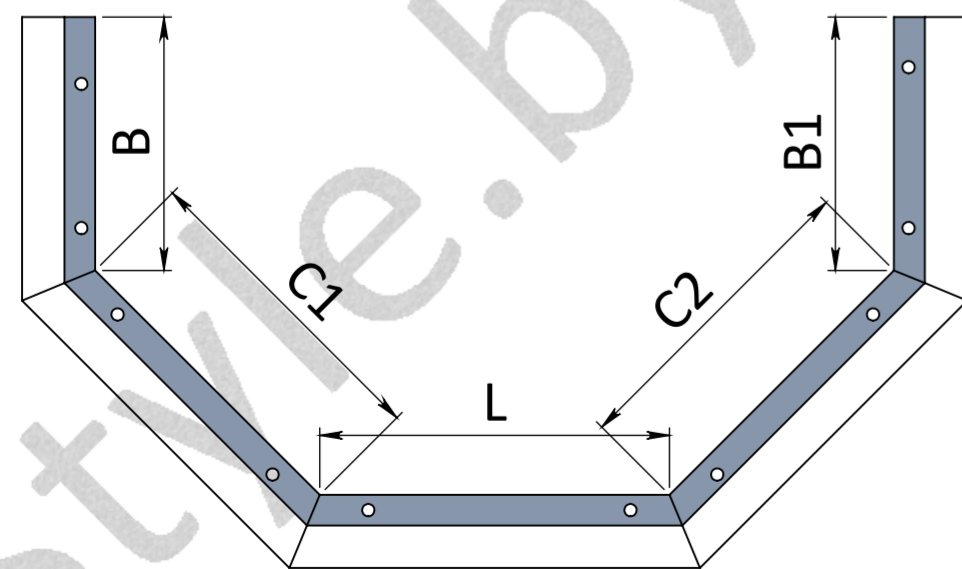
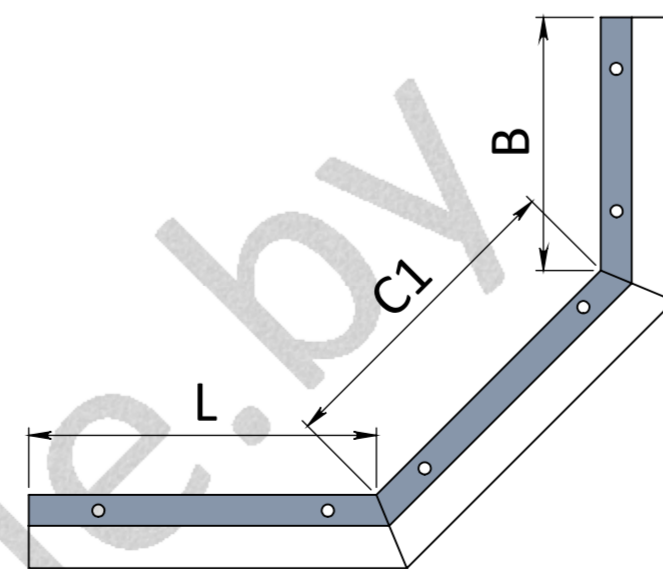
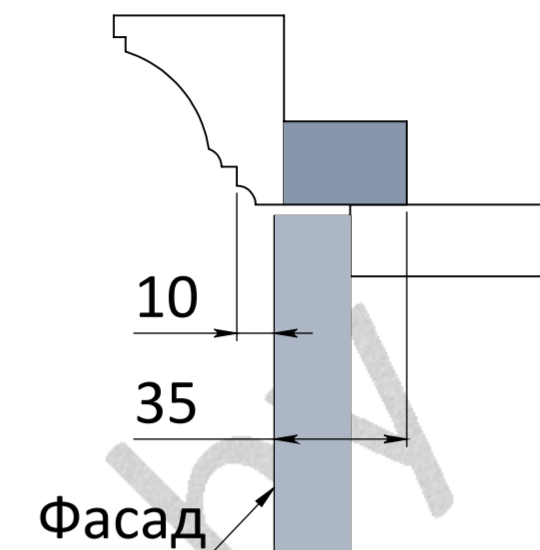


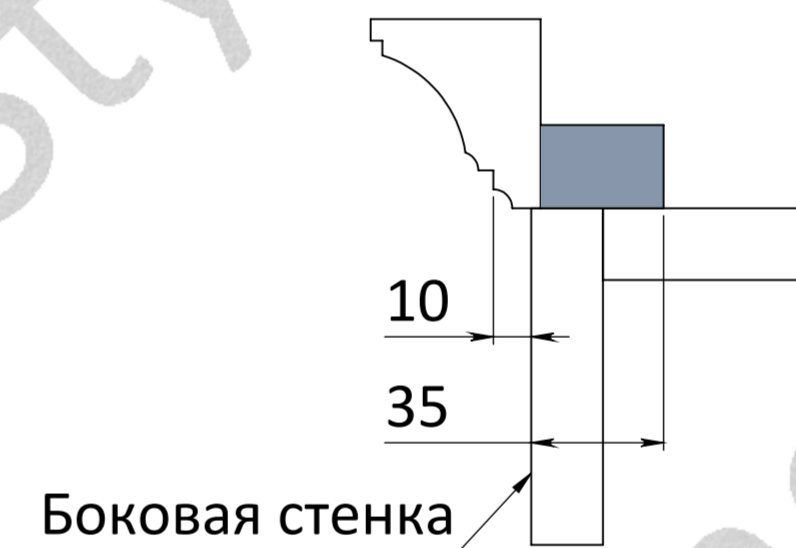
Схема 18



Шкаф. Вид сбоку



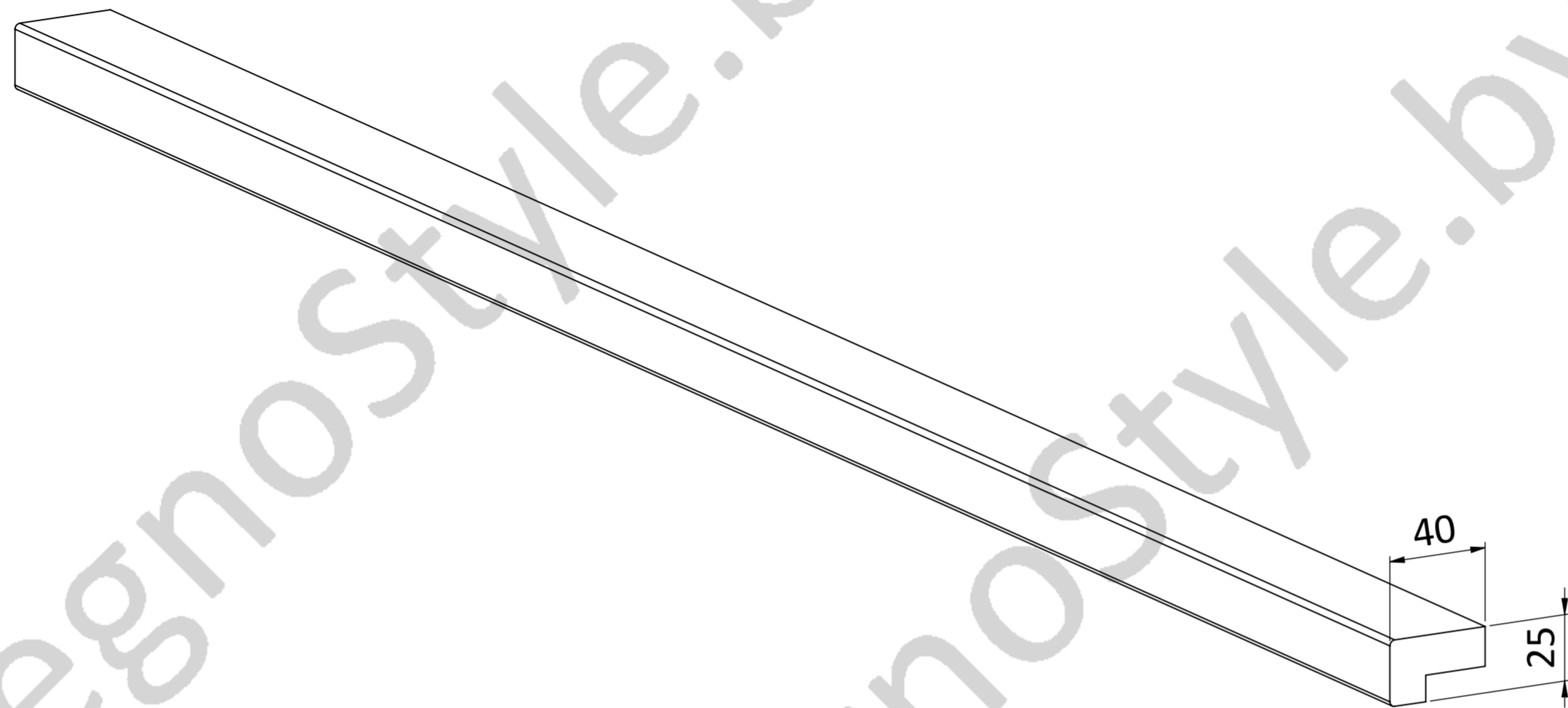
Шкаф. Вид сзади



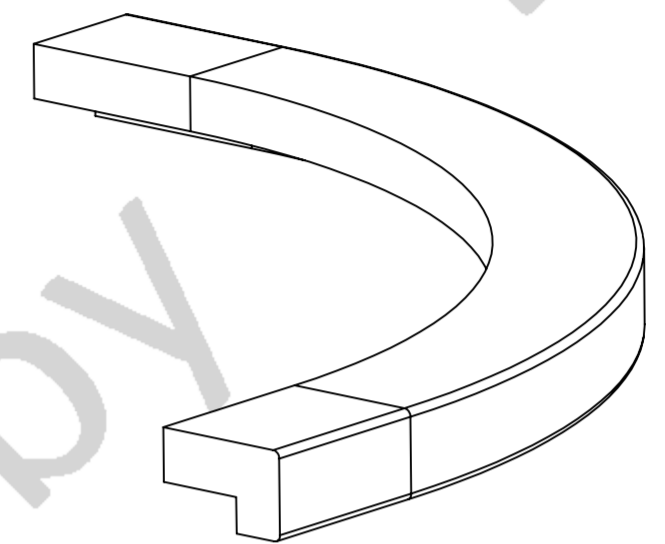
1. Размеры L, L1, L2, B, B1 - контур основания карниза (сместен на 35мм от фасада и боковой стенки шкафа)
2. Заготовки карнизов C, G изготавливаются кратными размерам 690мм, 1390мм, 2790мм (см. типы карнизов)
3. Припуск на запил одного угла - 100мм

Световая планка

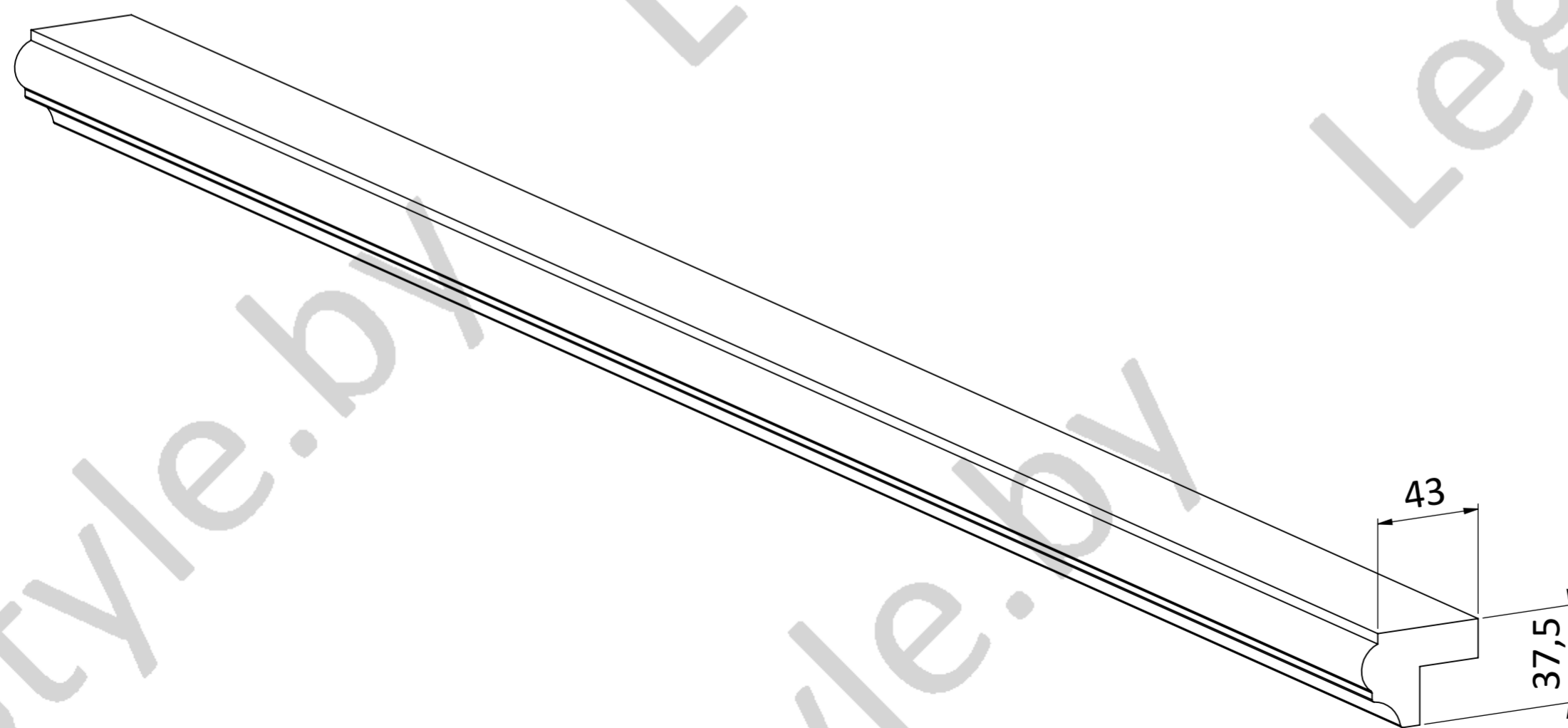
Световая планка Sp1



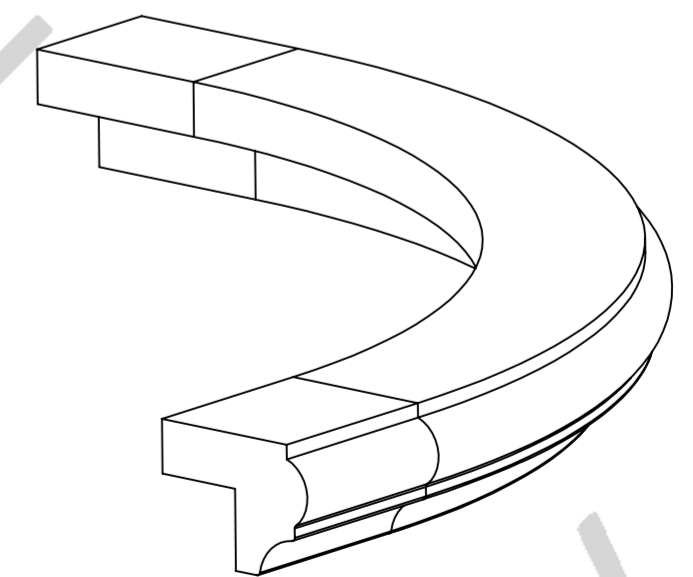
Световая планка SpR1



Световая планка Sp2

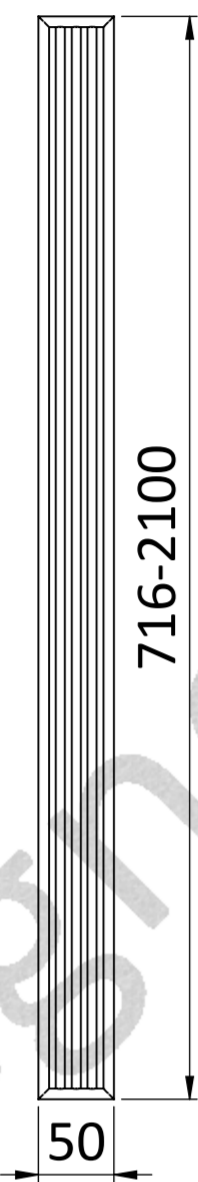


Световая планка SpR2



Пилястры ПІ

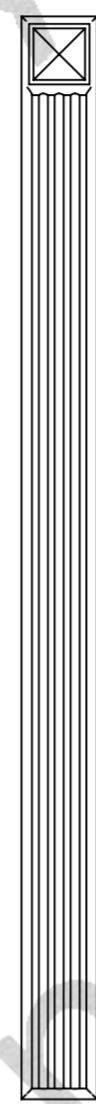
PI 1.1-50



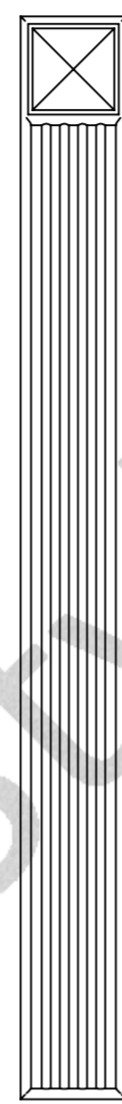
PI 1.1-70



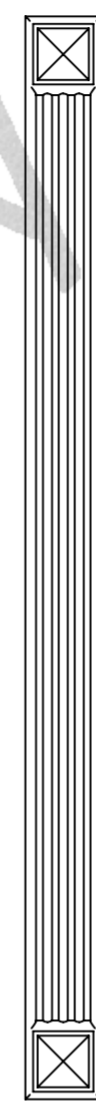
PI 1.2-50



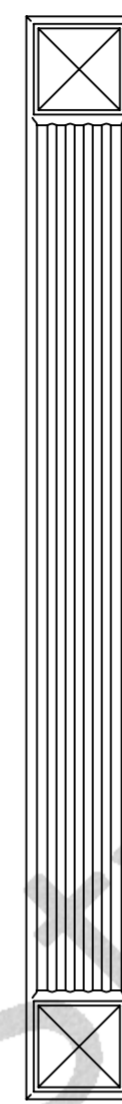
PI 1.2-70



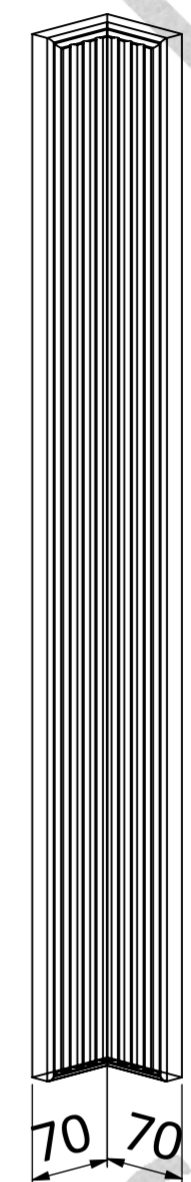
PI 1.3-50



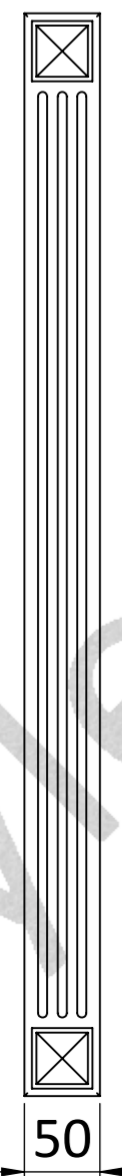
PI 1.3-70



PI 1.4



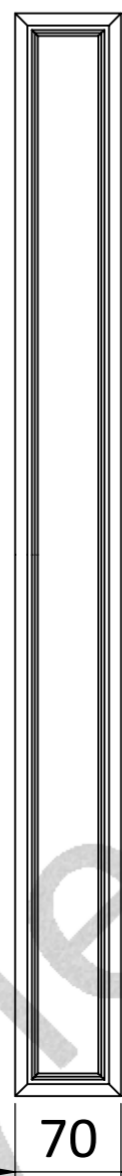
PI 2-50



PI 2-70



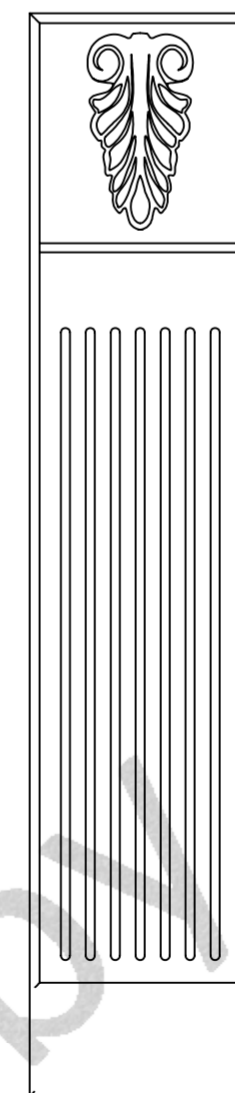
PI 3-50



PI 3-70

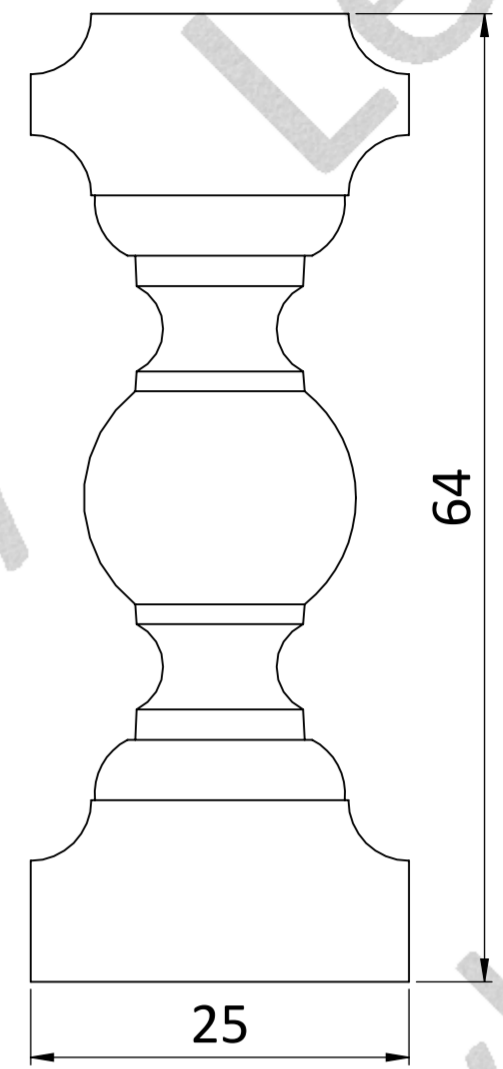
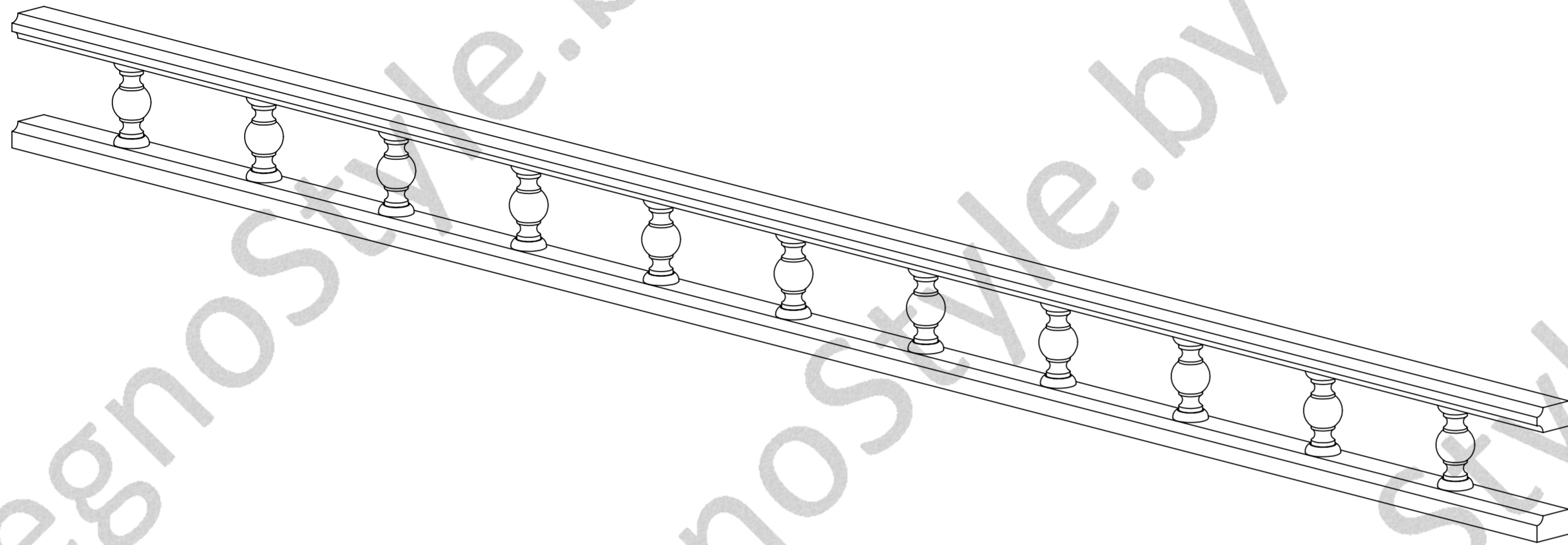


PI 4

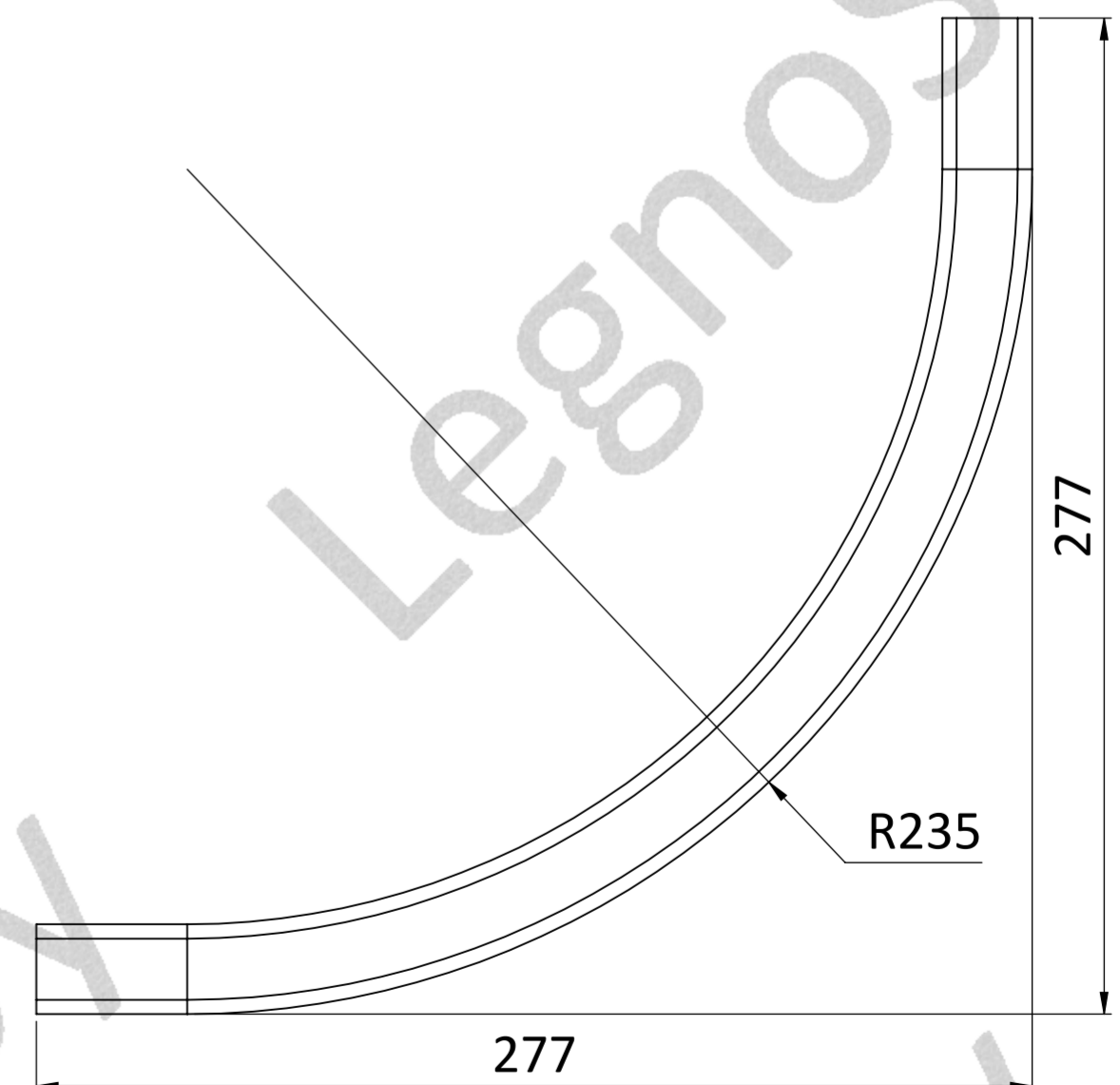
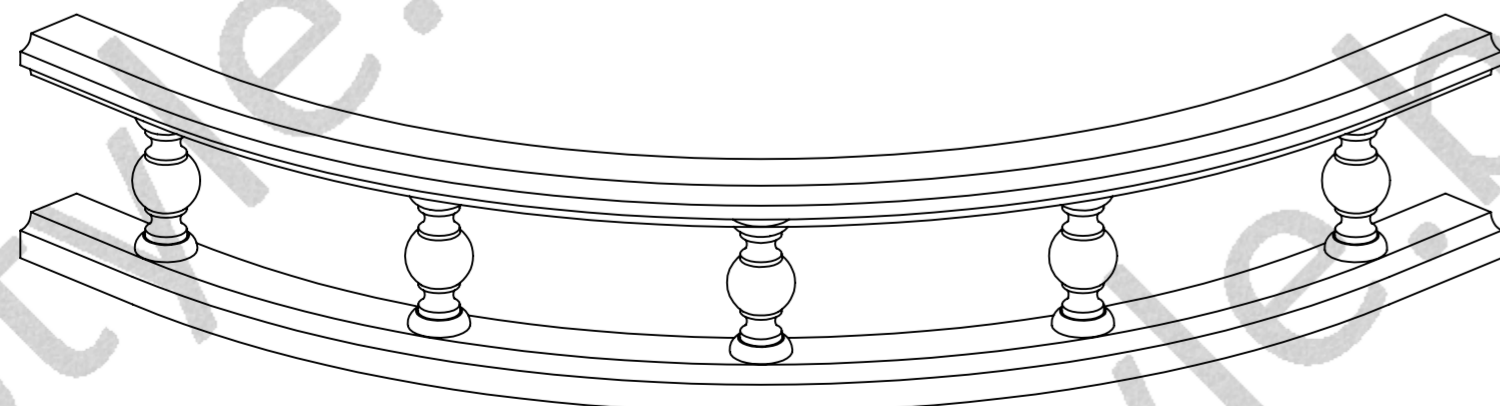


Балюстрады

Балюстрада прямая VI

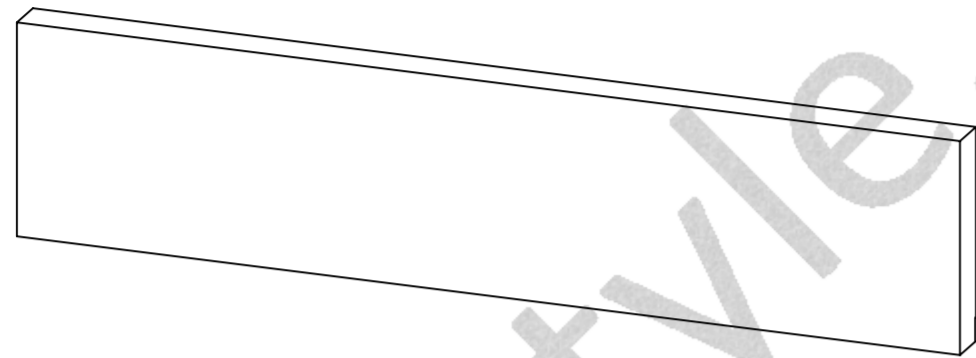


Балюстрада радиусная VIr

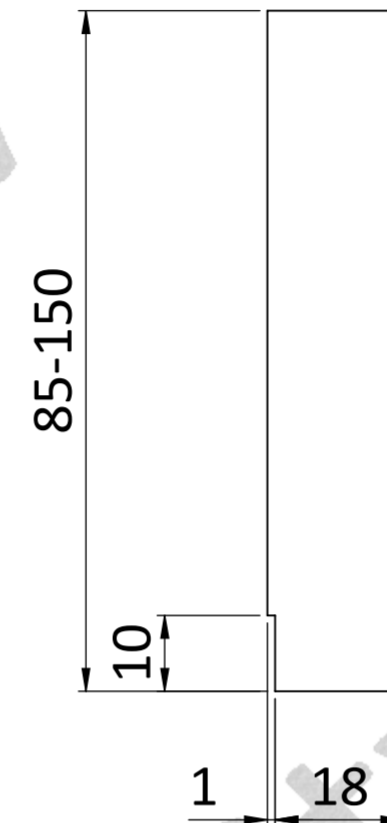


Цоколь

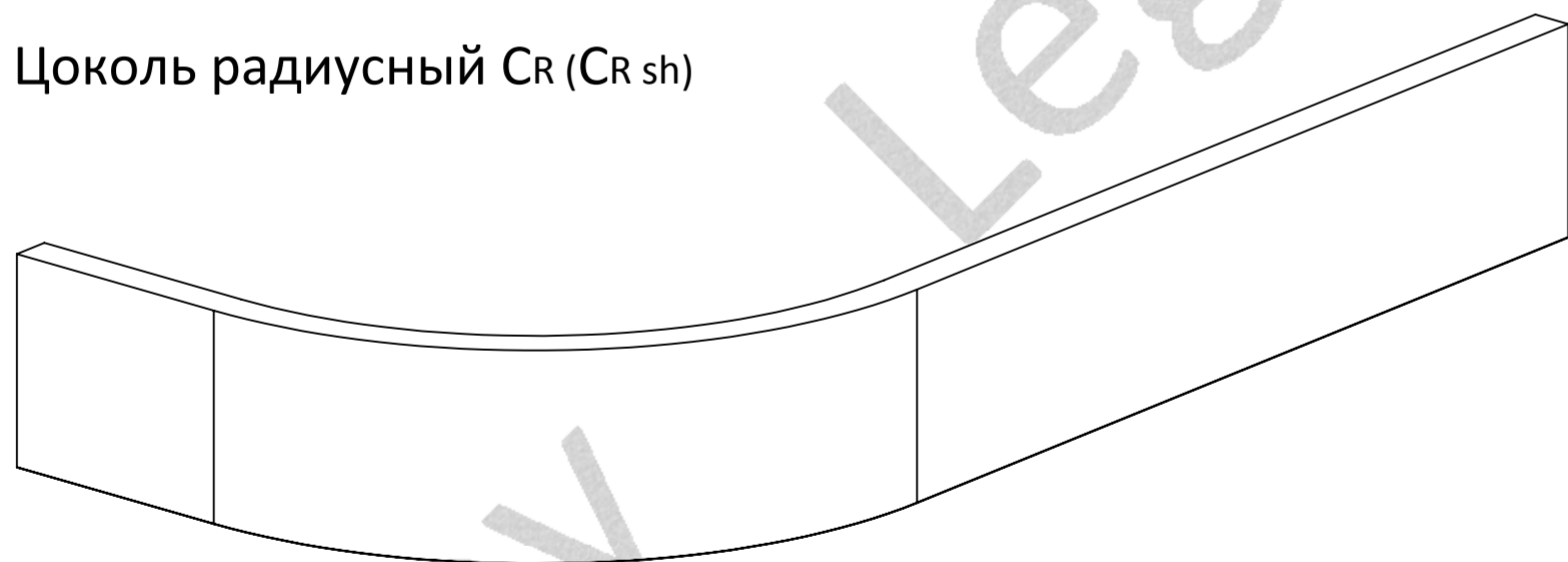
Цоколь С (C sh)



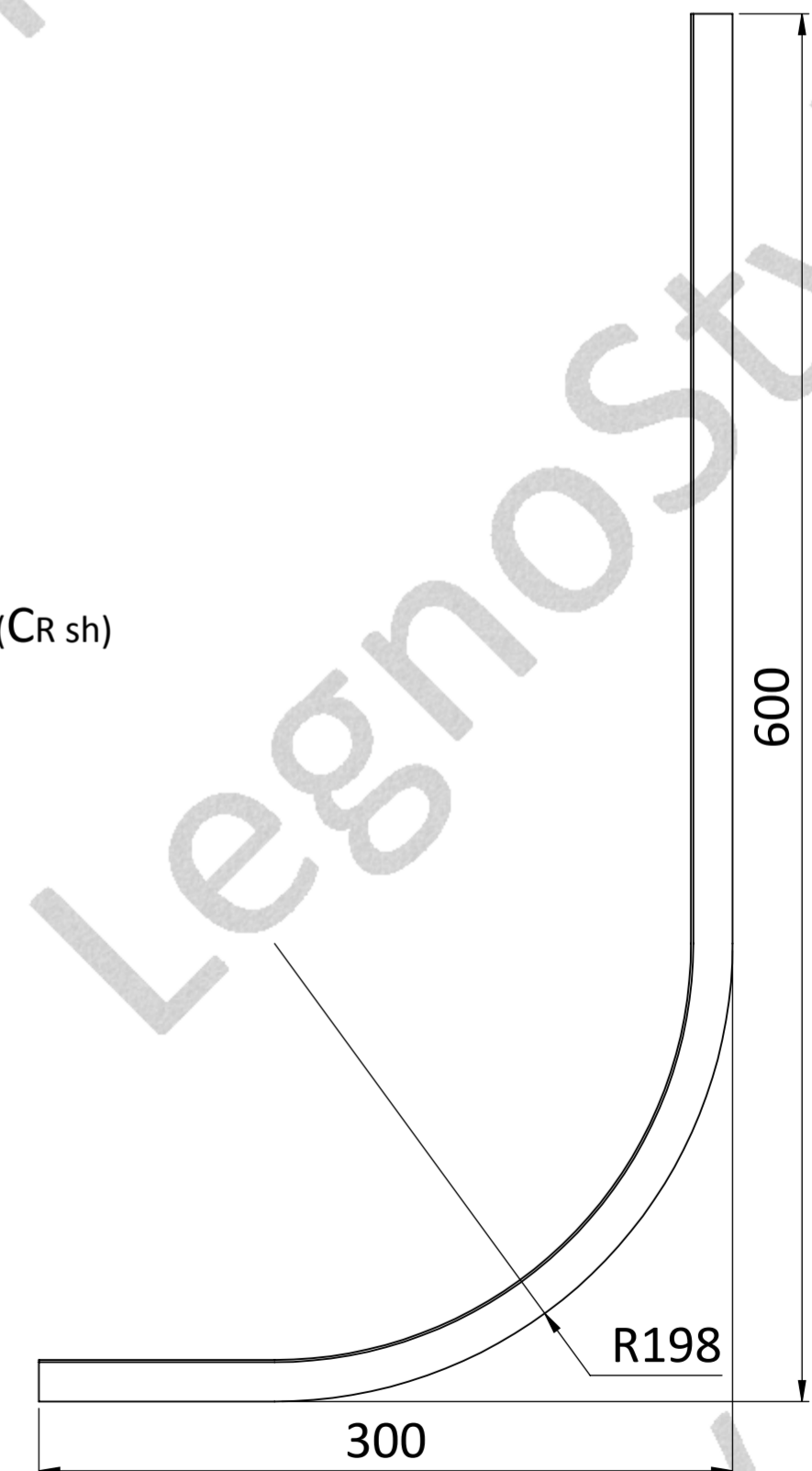
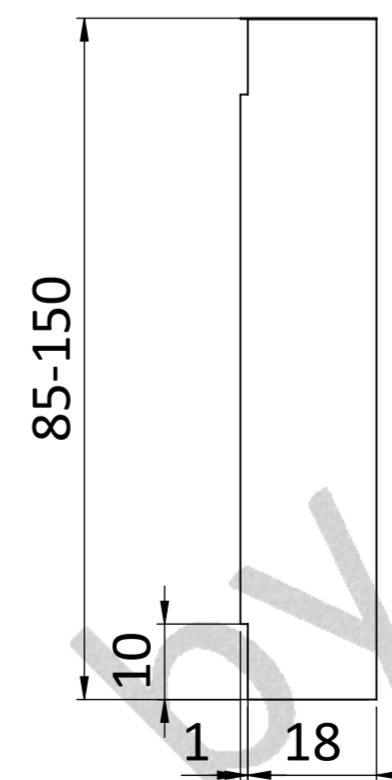
Цоколь С (C sh)



Цоколь радиусный CR (CR sh)

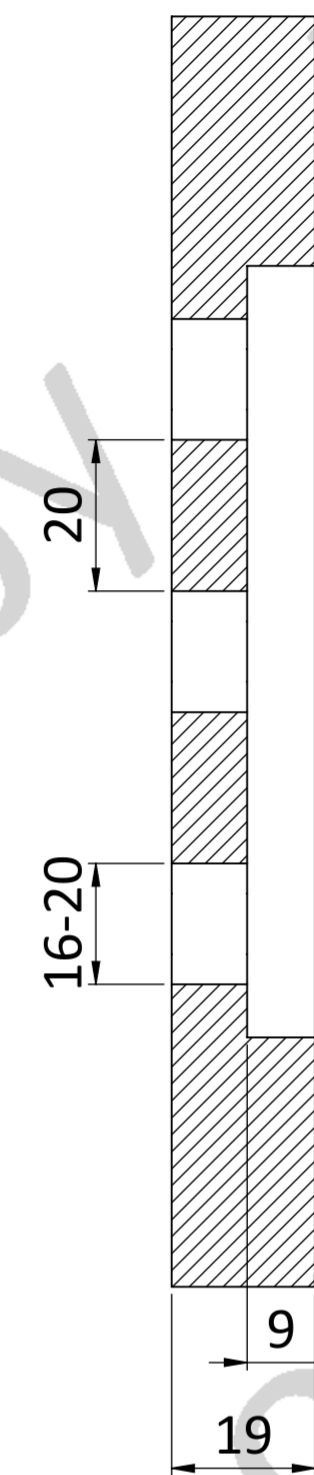
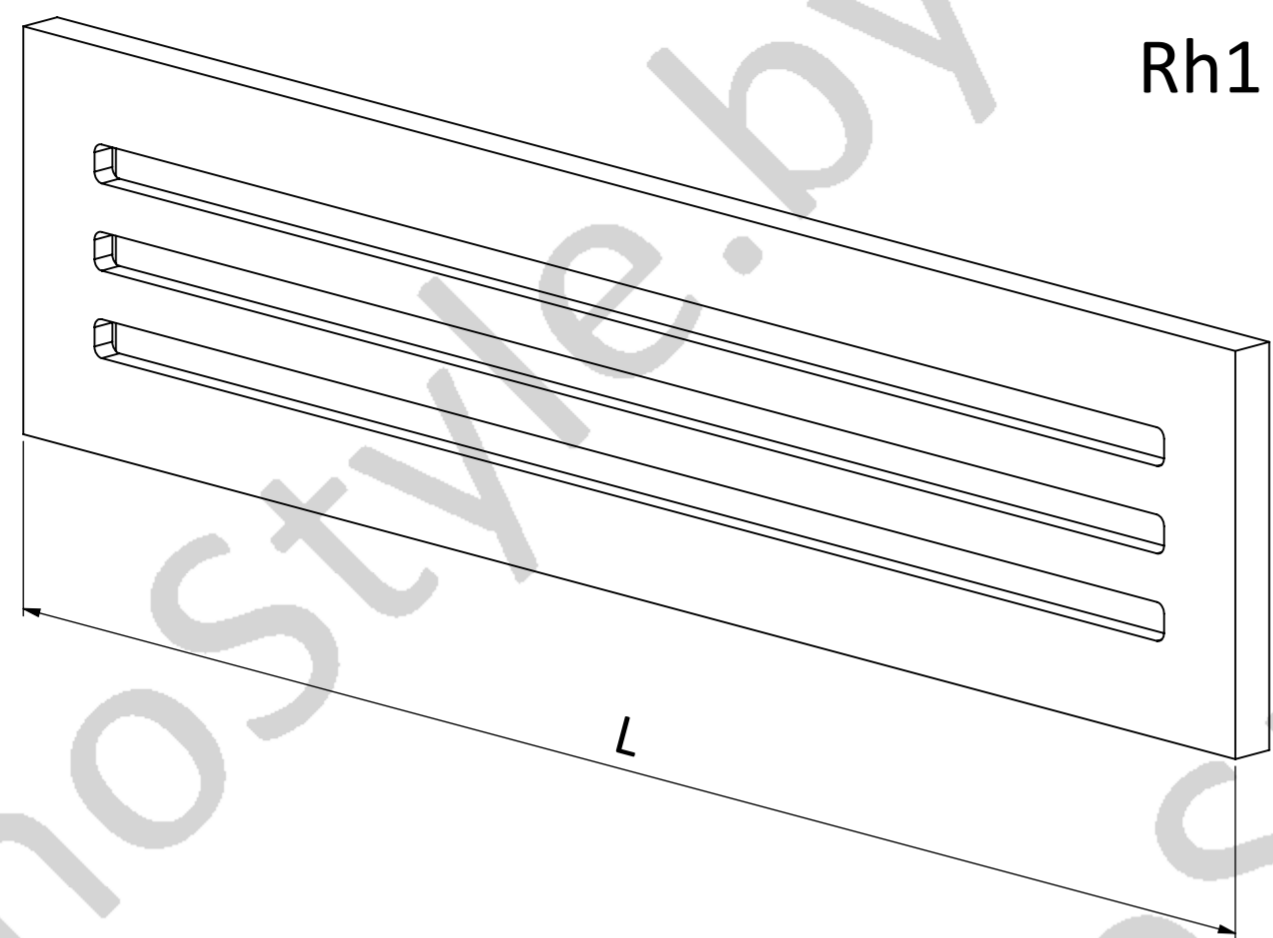


Цоколь радиусный CR (CR sh)



Примечание:
Длина цоколя до 2800мм

Решетка радиаторная

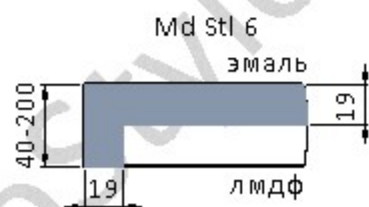
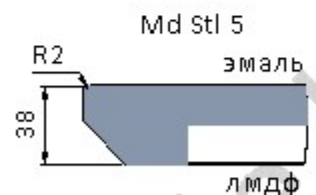
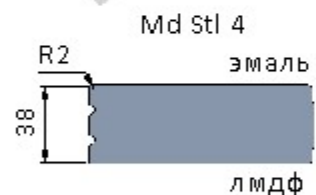
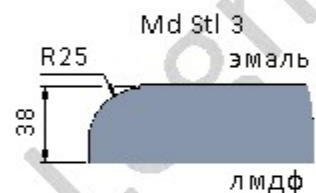
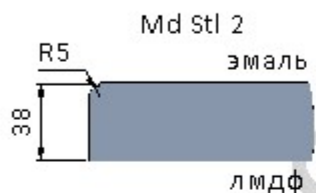
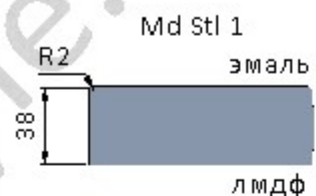


Варианты отделки

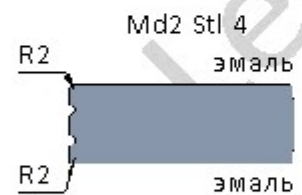
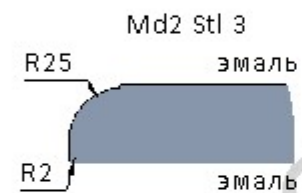
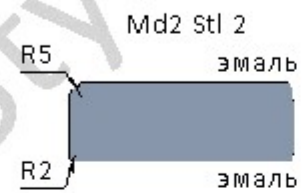
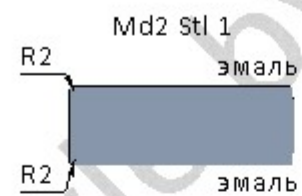
1. Одна, двух сторонняя покраска
2. Одна, двух стороннее шпонирование

Виды столешниц

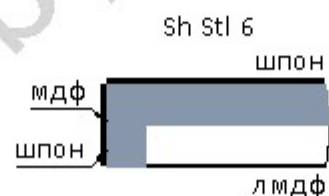
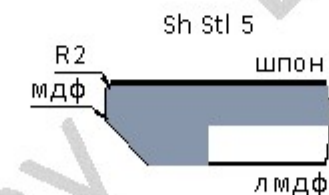
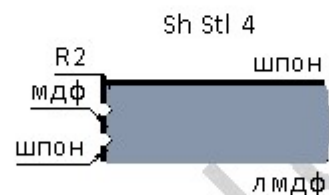
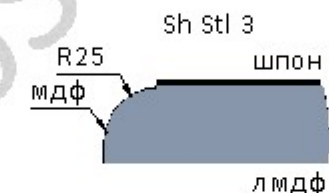
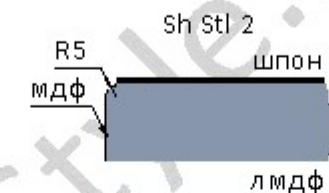
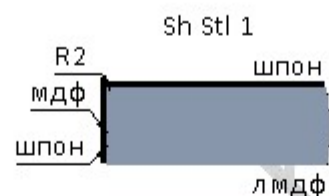
Покраска 1-сторонняя



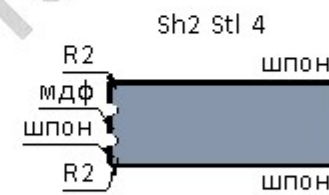
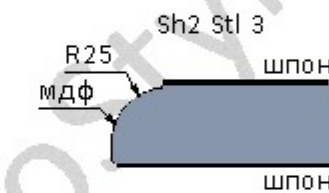
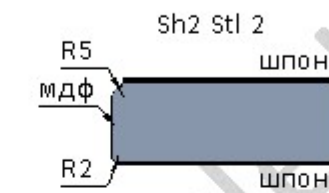
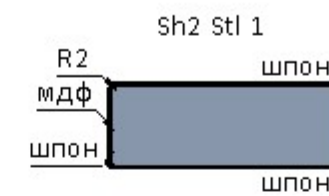
Покраска 2-сторонняя



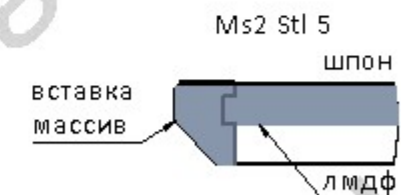
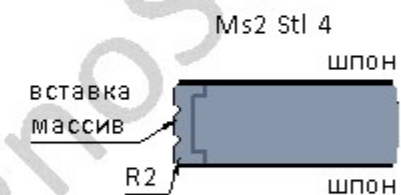
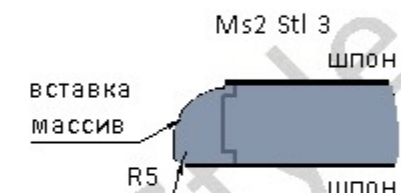
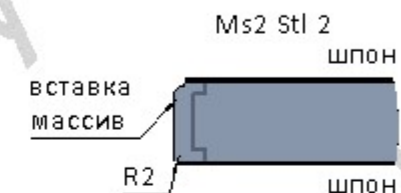
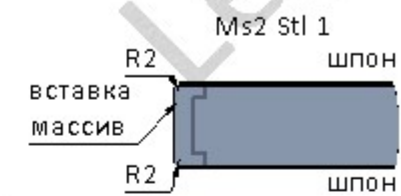
Шпонирование 1-стороннее



Шпонирование 2-стороннее



Шпонирование 2-стороннее



Примечание:

- Толщина краски 0.2-0.4мм, шпона 0.5-0.7мм
- Вставка из массива дуб, ольха
- Размер в графе "Длина L" задает направление шпона
- Торец с профилем в 1-стороннем шпонировании красится темной эмалью или темным бейцем

Схемы столешниц

Бланк заказа

№	Артикул	Схема	Длина L, мм	Длина L1, мм	Ширина В, мм	Ширина В1, мм	Толщина Н, мм	Профиль торца					ШТ	Всего, м.п.	Цвет	Примечание
								1	2	3	4	5				
1	Ms2 Stl 1	3	1200		600		40	+	+		+			1.2		
2																
3																
4																
5																

Схема 1



Схема 2

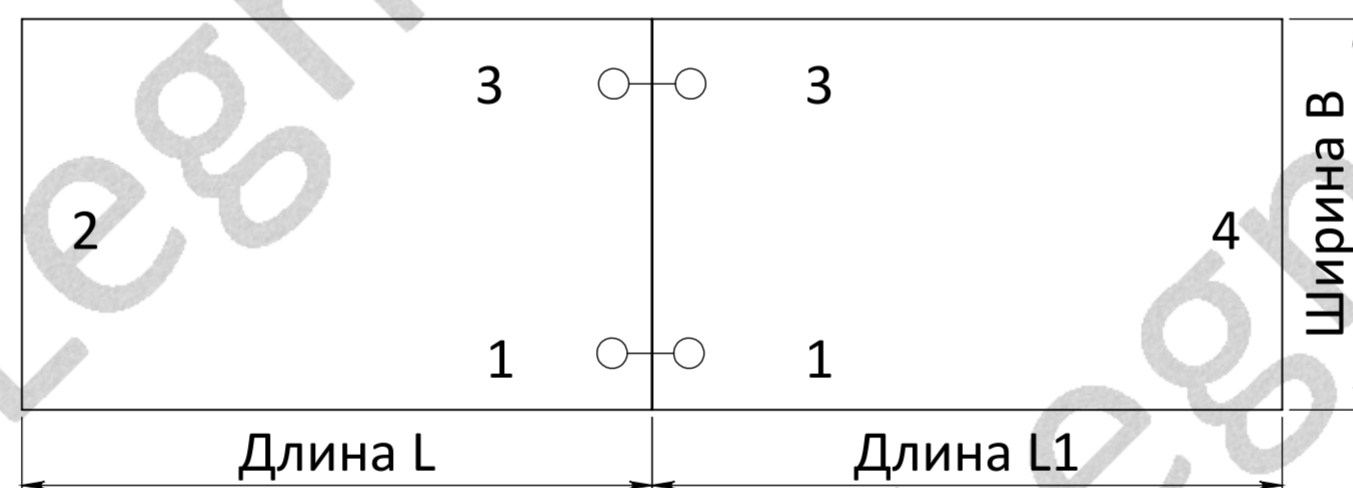
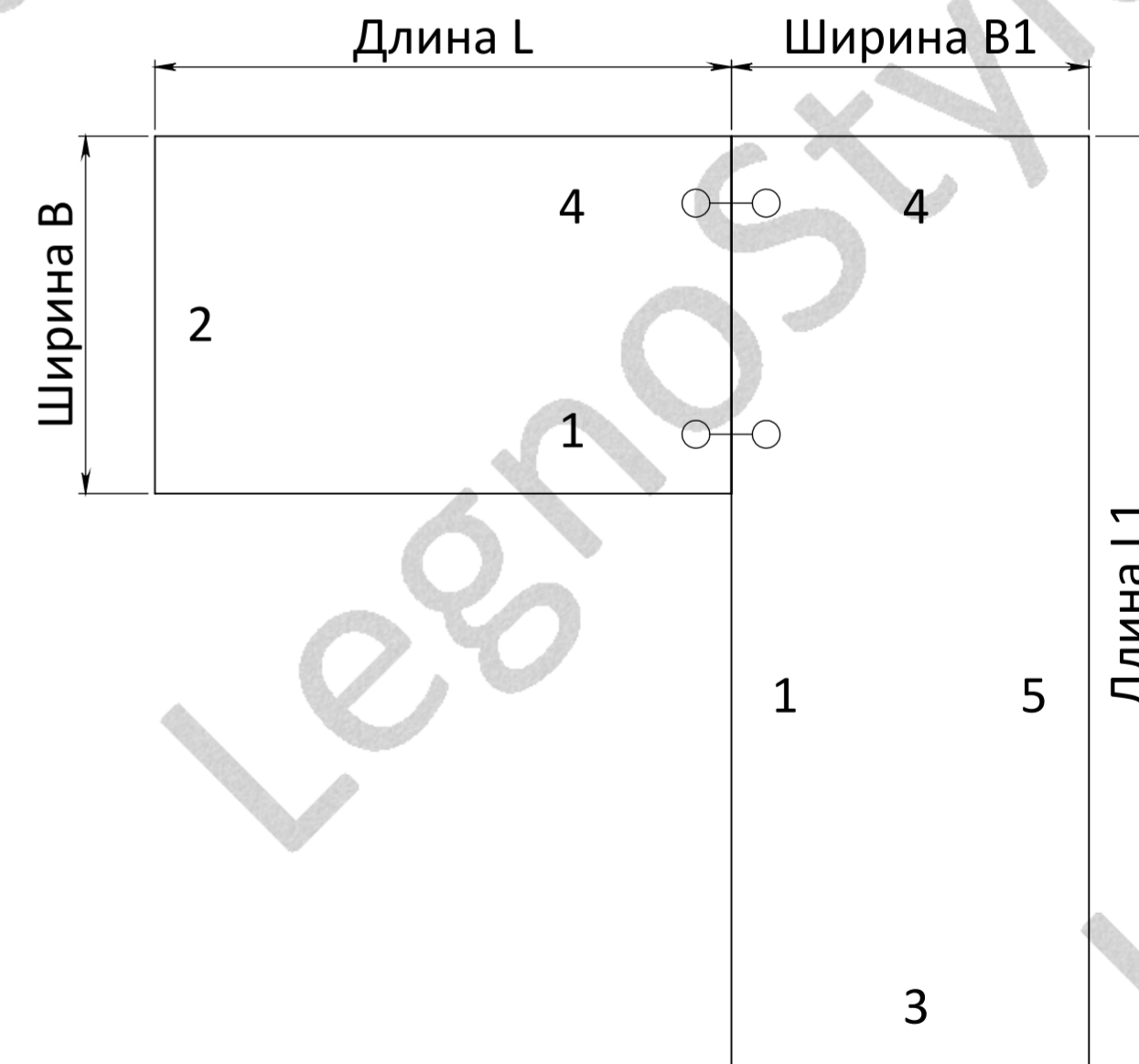


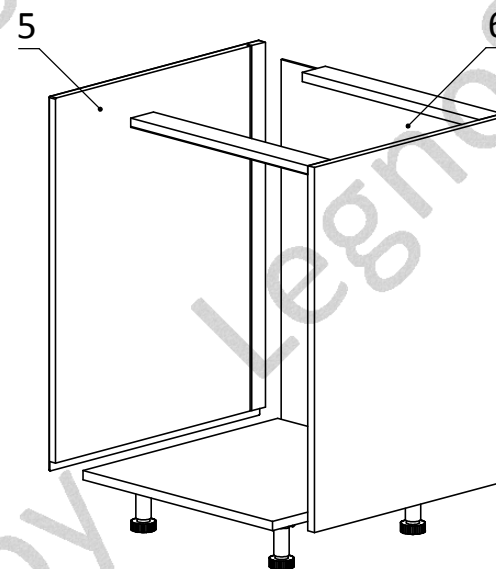
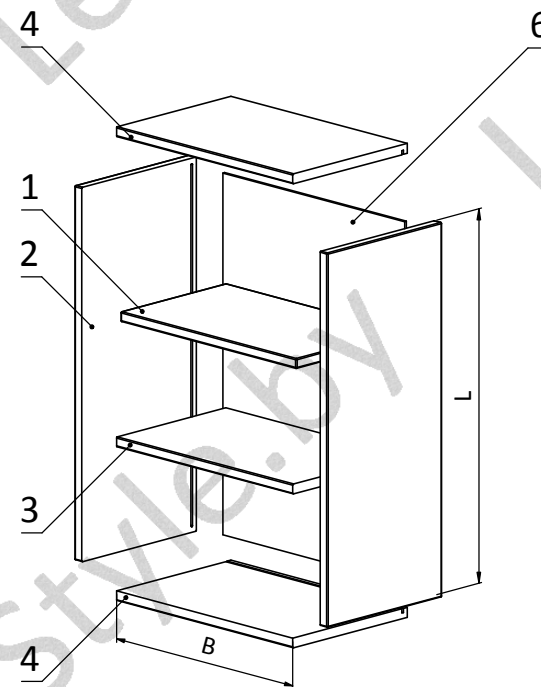
Схема 3



1. Длина по габариту стороны не более 2800мм
2. Схема 2,3 - в примечании указать наличие стяжек

Артикулы панелей

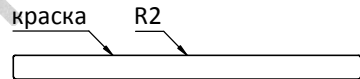
№	Тип панели	Артикул	Покрытие панели
1	Панель	Md Pn	Панель 1-сторонняя покраска
		Md2 Pn	Панель 2-сторонняя покраска
		Sh Pn	Панель 1-стороннее шпонирование
		Sh2 Pn	Панель 2-стороннее шпонирование
2	Панель с пазом	Md Pn p	Панель 1-сторонняя покраска
		Md2 Pn p	Панель 2-сторонняя покраска
		Sh Pn p	Панель 1-стороннее шпонирование
		Sh2 Pn p	Панель 2-стороннее шпонирование
3	Панель несъемная	Md Pne	Панель 1-сторонняя покраска
		Md2 Pne	Панель 2-сторонняя покраска
		Sh Pne	Панель 1-стороннее шпонирование
		Sh2 Pne	Панель 2-стороннее шпонирование
4	Панель несъемная с пазом сквозным	Md Pne ps	Панель 1-сторонняя покраска
		Md2 Pne ps	Панель 2-сторонняя покраска
		Sh Pne ps	Панель 1-стороннее шпонирование
		Sh2 Pne ps	Панель 2-стороннее шпонирование
5	Панель с пазом и четвертью сквозным	Md Pn psw	Панель 1-сторонняя покраска
		Md2 Pn psw	Панель 2-сторонняя покраска
		Sh Pn psw	Панель 1-стороннее шпонирование
		Sh2 Pn psw	Панель 2-стороннее шпонирование
6	Панель задняя	Md Pnz	Панель 1-сторонняя покраска
		Sh Pnz	Панель 1-стороннее шпонирование



№1. Панель Pn

Md Pn

1-сторонняя покраска



- Радиус смягчения 2мм по всем ребрам лицевой стороны и всем углам
- Окраска лицевой стороны панели и всех лицевых кромок
- Обратная сторона белое ЛМДФ не окрашивается
- Возможна врезка петель

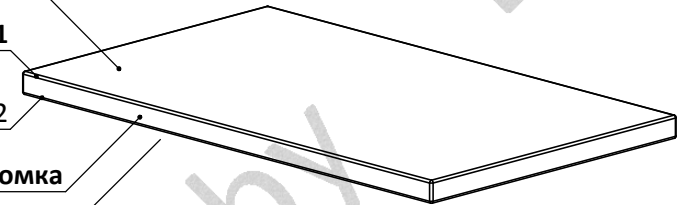
лицевая сторона

ребро 1

ребро 2

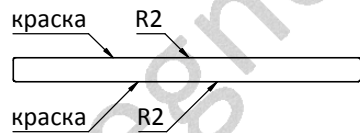
лицевая кромка

обратная сторона



Md2 Pn

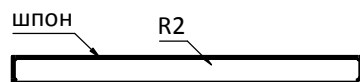
2-сторонняя покраска



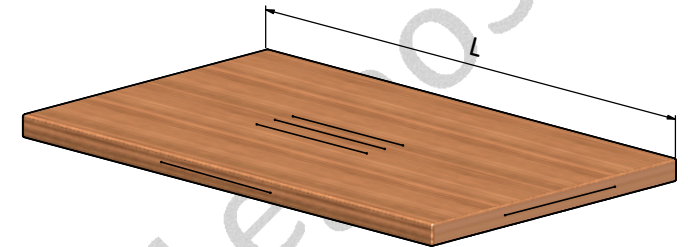
- Радиус смягчения 2мм по всем ребрам лицевой и обратной стороны и всем углам
- Окраска лицевой и обратной стороны панели и всех лицевых кромок
- Возможна врезка петель

Sh Pn

1-стороннее шпонирование

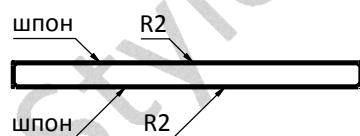


- Шпонирование лицевой стороны панели и всех лицевых кромок
- Радиус смягчения 2мм по всем ребрам лицевой стороны и всем углам
- Обратная сторона белое ЛМДФ не окрашивается
- Возможна врезка петель



Sh2 Pn

2-стороннее шпонирование



- Шпонирование лицевой и обратной стороны панели и всех лицевых кромок
- Радиус смягчения 2мм по всем ребрам лицевой и обратной стороны и всем углам
- Возможна врезка петель

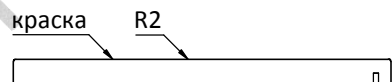
Примечание:

- Толщина панелей 16-22мм, градация 2мм
- Толщина краски 0.2-0.4мм
- Толщина шпона 0.5-0.7мм
- Для панелей шпонированных размер в графе "Высота L" задает направление шпона

№2. Панель с пазом Pn p

Md Pn p

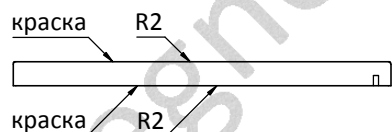
1-сторонняя покраска



- Радиус смягчения 2мм по всем ребрам лицевой стороны и всем углам
- Окраска лицевой стороны, лицевой и всех торцевых кромок
- Обратная сторона белое ЛМДФ не окрашивается
- Паз на обратной стороне вдоль торца 2 (смещение от края торца psm указать в таблице)

Md2 Pn p

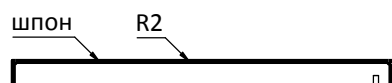
2-сторонняя покраска



- Радиус смягчения 2мм по всем ребрам лицевой и обратной стороны и всем углам
- Окраска лицевой и обратной стороны, лицевой и всех торцевых кромок
- Паз на обратной стороне вдоль торца 2 (смещение от края торца psm указать в таблице)

Sh Pn p

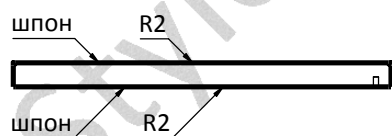
1-стороннее шпонирование



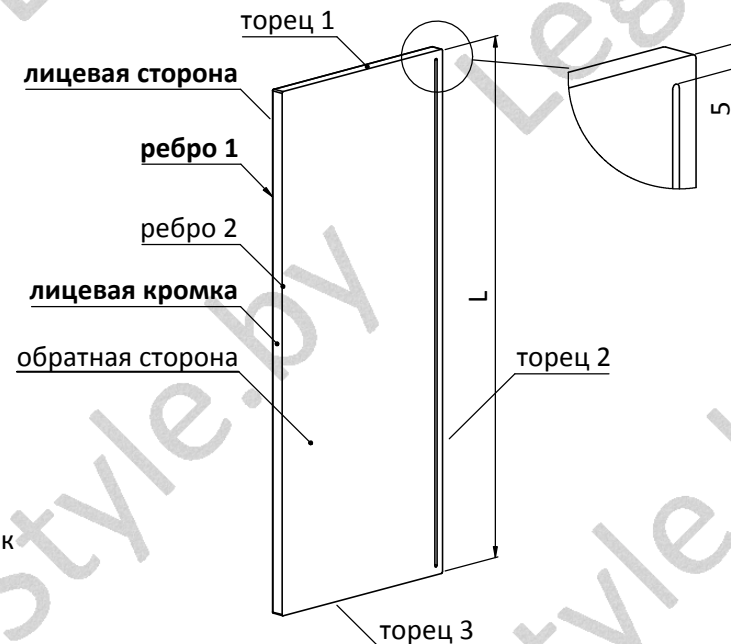
- Шпонирование лицевой стороны, лицевой и всех торцевых кромок
- Радиус смягчения 2мм по всем ребрам лицевой стороны и всем углам
- Обратная сторона белое ЛМДФ не окрашивается
- Паз на обратной стороне вдоль торца 2 (смещение от края торца psm указать в таблице)

Sh2 Pn p

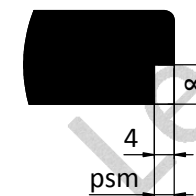
2-стороннее шпонирование



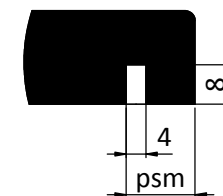
- Шпонирование лицевой и обратной стороны, лицевой и всех торцевых кромок
- Радиус смягчения 2мм по всем ребрам лицевой и обратной стороны и всем углам
- Паз на обратной стороне вдоль торца 2 (смещение от края торца psm указать в таблице)



Смещение паза
4мм



Смещение паза
14мм и выше



Примечание:

- Толщина панелей 16-22мм, градация 2мм
- Толщина краски 0.2-0.4мм
- Толщина шпона 0.5-0.7мм
- Для панелей шпонируемых размер в графе "Высота L" задает направление шпона

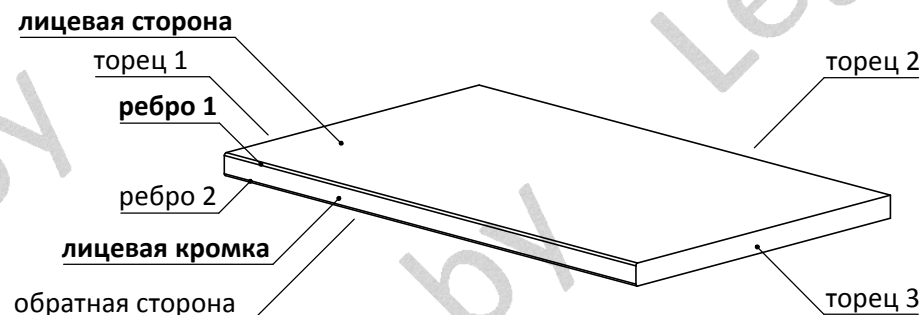
№3. Панель несъемная Pне

Md Pне

1-сторонняя покраска

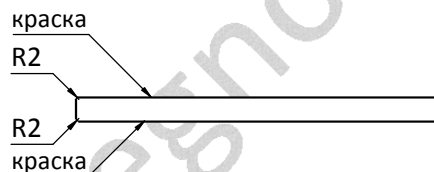


- Радиус смягчения 2мм по ребру 1 лицевой стороны
- Окраска лицевой стороны панели и лицевой кромки
- Торцы 1,2,3 проливаются грунтом, ребра острые
- Обратная сторона белое ЛМДФ не окрашивается



Md2 Pне

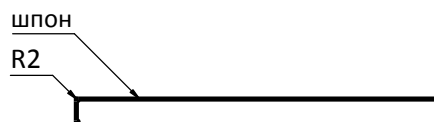
2-сторонняя покраска



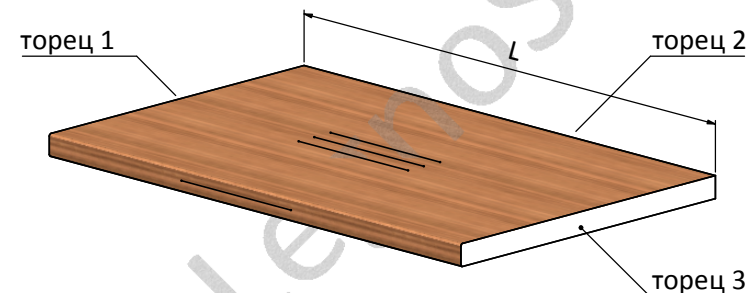
- Радиус смягчения 2мм по ребру 1,2 лицевой кромки
- Окраска двух сторон панели и лицевой кромки
- Торцы 1,2,3 проливаются грунтом, ребра острые

Sh Pне

1-стороннее шпонирование



- Шпонирование лицевой стороны панели и лицевой кромки
- Радиус смягчения 2мм по ребру 1 лицевой стороны
- Торцы 1,2,3 проливаются грунтом, ребра острые
- Обратная сторона белое ЛМДФ не окрашивается



Sh2 Pне

2-стороннее шпонирование



- Шпонирование двух сторон панели и лицевой кромки
- Радиус смягчения 2мм по двум ребру 1,2 лицевой кромки
- Торцы 1,2,3 проливаются грунтом, ребра острые

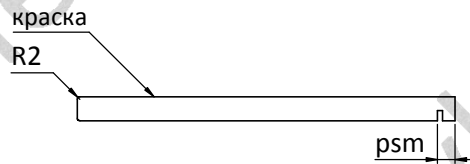
Примечание:

- Толщина панелей 16-22мм, градация 2мм
- Толщина краски 0.2-0.4мм
- Толщина шпона 0.5-0.7мм
- Для панелей шпонированных размер в графе "Высота L" задает направление шпона

№4. Панель несъемная с пазом сквозным Pне ps

Md Pне ps

1-сторонняя покраска



- Радиус смягчения 2мм по ребру 1 лицевой стороны
- Окраска лицевой стороны панели и лицевой кромки
- Торцы 1,2,3 проливаются грунтом, ребра острые
- Обратная сторона белое ЛМДФ не окрашивается
- Паз сквозной на обратной стороне вдоль торца 2 (смещение от края торца 2 psm указать в таблице)

Md2 Pне ps

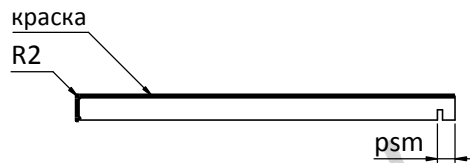
2-сторонняя покраска



- Радиус смягчения 2мм по ребру 1,2 лицевой кромки
- Окраска двух сторон панели и лицевой кромки
- Торцы 1,2,3 проливаются грунтом, ребра острые
- Паз сквозной на обратной стороне вдоль торца 2 (смещение от края торца 2 psm указать в таблице)

Sh Pне ps

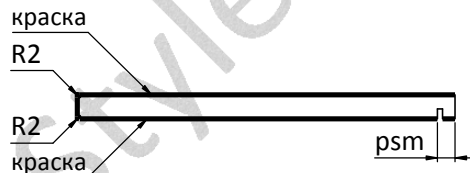
1-стороннее шпонирование



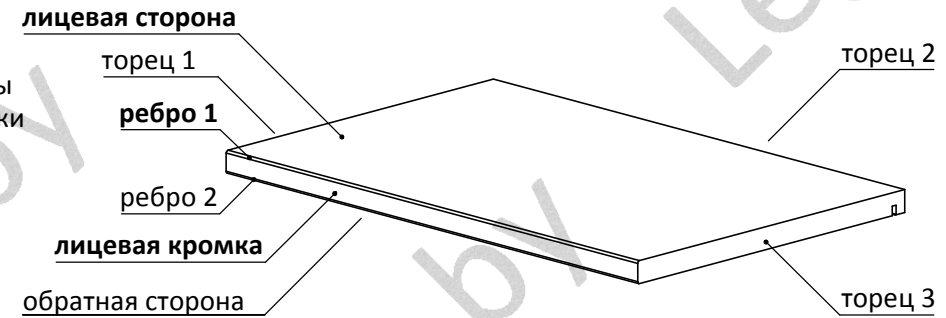
- Шпонирование лицевой стороны панели и лицевой кромки
- Радиус смягчения 2мм по ребру 1 лицевой стороны
- Торцы 1,2,3 проливаются грунтом, ребра острые
- Обратная сторона белое ЛМДФ не окрашивается
- Паз сквозной на обратной стороне вдоль торца 2 (смещение от края торца 2 psm указать в таблице)

Sh2 Pне ps

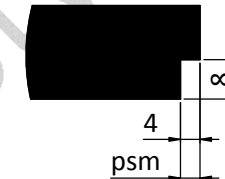
2-стороннее шпонирование



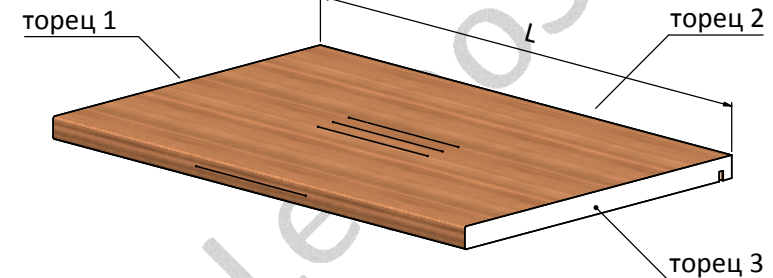
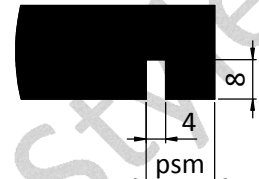
- Шпонирование двух сторон панели и лицевой кромки
- Радиус смягчения 2мм по двум ребру 1,2 лицевой кромки
- Торцы 1,2,3 проливаются грунтом, ребра острые
- Паз сквозной на обратной стороне вдоль торца 2 (смещение от края торца 2 psm указать в таблице)



Смещение паза
4мм



Смещение паза
14мм и выше



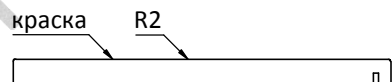
Примечание:

- Толщина панелей 16-22мм, градация 2мм
- Толщина краски 0.2-0.4мм
- Толщина шпона 0.5-0.7мм
- Для панелей шпонированных размер в графе "Высота L" задает направление шпона

№5. Панель с пазом и четверью сквозными Pn psw

Md Pn psw

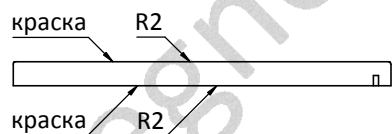
1-сторонняя покраска



- Радиус смягчения 2мм по всем ребрам лицевой стороны и всем углам
- Окраска лицевой стороны, лицевой и всех торцевых кромок
- Обратная сторона белое ЛМДФ не окрашивается
- Паз на обратной стороне вдоль торца 2 (смещение от края торца psm указать в таблице)
- Четверь сквозная вдоль торца 3

Md2 Pn psw

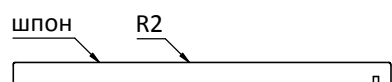
2-сторонняя покраска



- Радиус смягчения 2мм по всем ребрам лицевой и обратной стороны и всем углам
- Окраска лицевой и обратной стороны, лицевой и всех торцевых кромок
- Паз на обратной стороне вдоль торца 2 (смещение от края торца psm указать в таблице)
- Четверь сквозная вдоль торца 3

Sh Pn psw

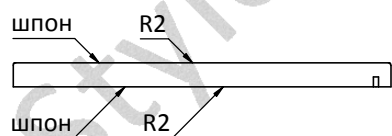
1-стороннее шпонирование



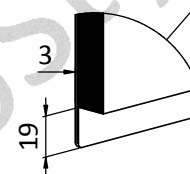
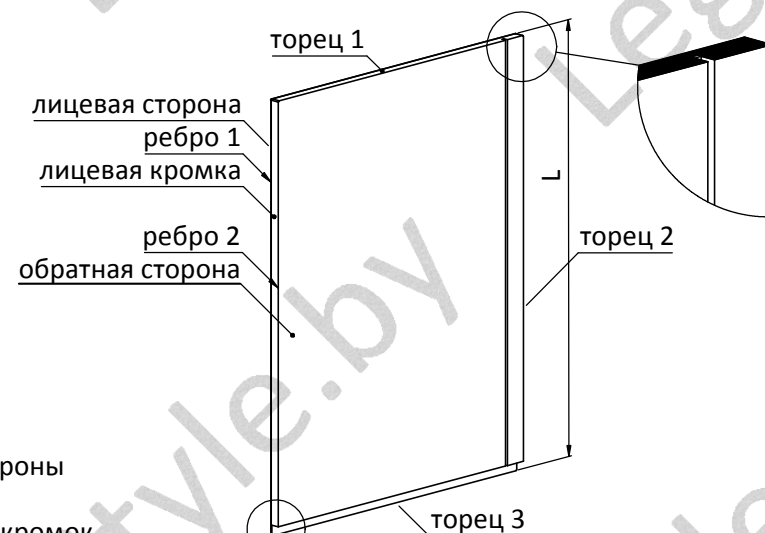
- Шпонирование лицевой стороны, лицевой и всех торцевых кромок
- Радиус смягчения 2мм по всем ребрам лицевой стороны и всем углам
- Обратная сторона белое ЛМДФ не окрашивается
- Паз на обратной стороне вдоль торца 2 (смещение от края торца psm указать в таблице)
- Четверь сквозная вдоль торца 3

Sh2 Pn psw

2-стороннее шпонирование



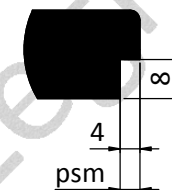
- Шпонирование лицевой и обратной стороны, лицевой и всех торцевых кромок
- Радиус смягчения 2мм по всем ребрам лицевой и обратной стороны и всем углам
- Паз на обратной стороне вдоль торца 2 (смещение от края торца psm указать в таблице)
- Четверь сквозная вдоль торца 3



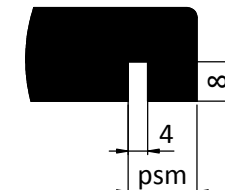
Смещение паза 0мм



Смещение паза 4мм



Смещение паза 14мм и выше



Примечание:

- Толщина панелей 16-22мм, градация 2мм
- Толщина краски 0.2-0.4мм
- Толщина шпона 0.5-0.7мм
- Для панелей шпонированных размер в графе "Высота L" задает направление шпона
- В графе "Примечание" указать сторону панели

№6. Панель задняя Pnz

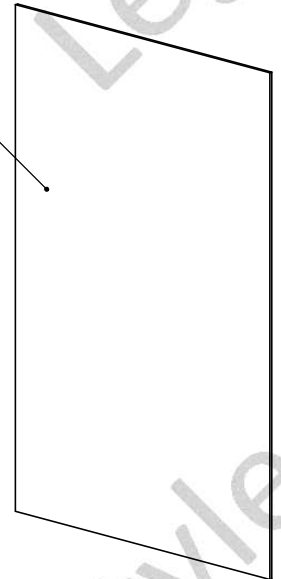
Md Pnz

1-сторонняя покраска



- Окраска лицевой стороны панели
- Торцы по периметру проливаются грунтом
- Обратная сторона МДФ не окрашивается

лицевая сторона



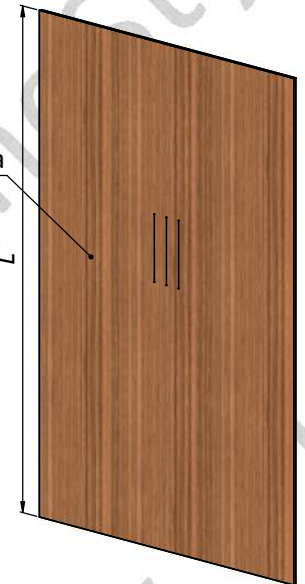
Sh Pnz

1-стороннее шпонирование



- Шпонирование лицевой стороны панели
- Торцы по периметру проливаются грунтом
- Обратная сторона МДФ не окрашивается

лицевая сторона

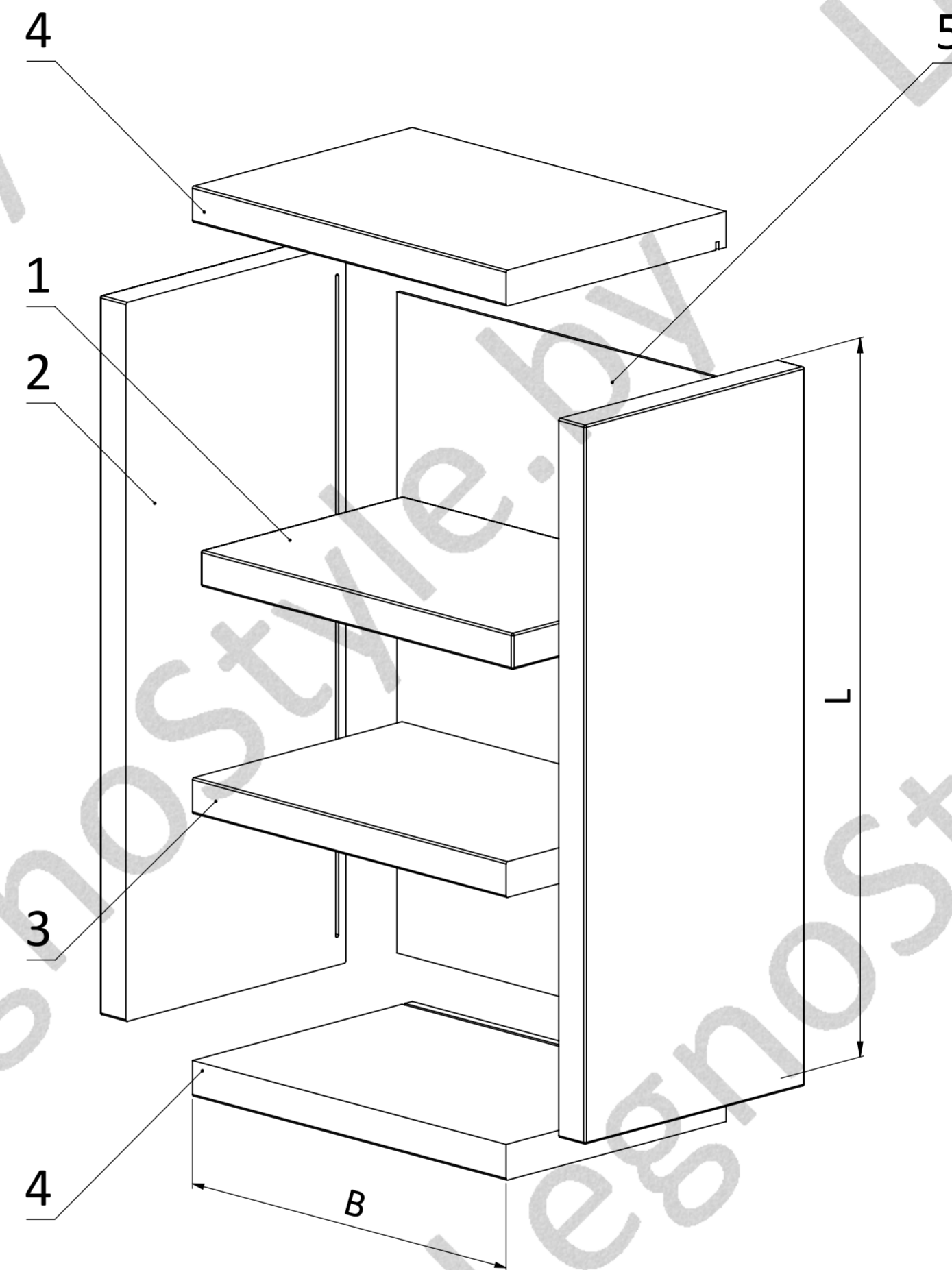


Примечание:

- Толщина панелей 3-22мм
- Толщина краски 0.2-0.4мм
- Толщина шпона 0.5-0.7мм
- Для панелей шпонированных размер в графе "Высота L" задает направление шпона

Артикулы тамбурата (40-200мм)

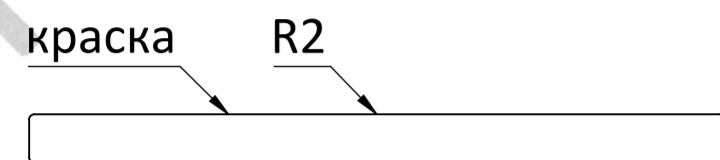
№	Тип панели	Артикул	Покрытие панели
1	Тамбурат	Md Tb	Тамбурат 1-сторонняя покраска
		Md2 Tb	Тамбурат 2-сторонняя покраска
		Sh Tb	Тамбурат 1-стороннее шпонирование
		Sh2 Tb	Тамбурат 2-стороннее шпонирование
2	Тамбурат с пазом	Md Tb p	Тамбурат 1-сторонняя покраска
		Md2 Tb p	Тамбурат 2-сторонняя покраска
		Sh Tb p	Тамбурат 1-стороннее шпонирование
		Sh2 Tb p	Тамбурат 2-стороннее шпонирование
3	Тамбурат несъемный	Md Tbe	Тамбурат 1-сторонняя покраска
		Md2 Tbe	Тамбурат 2-сторонняя покраска
		Sh Tbe	Тамбурат 1-стороннее шпонирование
		Sh2 Tbe	Тамбурат 2-стороннее шпонирование
4	Тамбурат несъемный с пазом сквозным	Md Tbe ps	Тамбурат 1-сторонняя покраска
		Md2 Tbe ps	Тамбурат 2-сторонняя покраска
		Sh Tbe ps	Тамбурат 1-стороннее шпонирование
		Sh2 Tbe ps	Тамбурат 2-стороннее шпонирование
5	Панель задняя	Md Pnz	Панель 1-сторонняя покраска
		Sh Pnz	Панель 1-стороннее шпонирование



№1. Тамбурат Tb (40-200мм)

Md Tb

1-сторонняя покраска



- Радиус смягчения 2мм по всем ребрам лицевой стороны и всем углам
- Окраска лицевой стороны и всех лицевых кромок
- Обратная сторона белое ЛМДФ не окрашивается

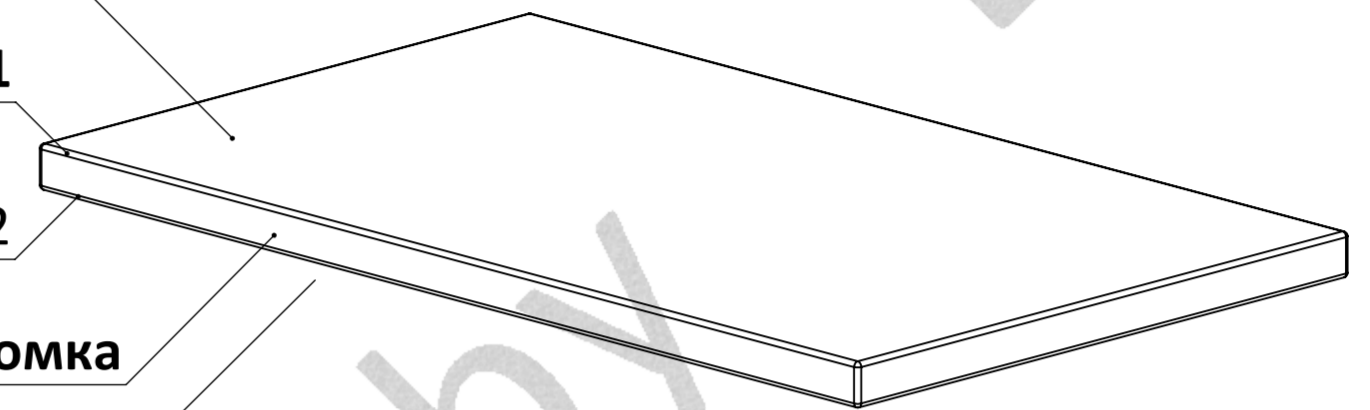
лицевая сторона

ребро 1

ребро 2

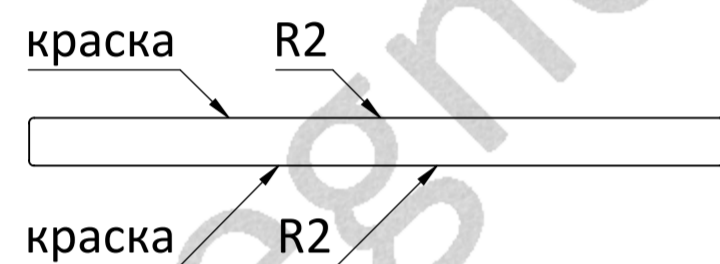
лицевая кромка

обратная сторона



Md2 Tb

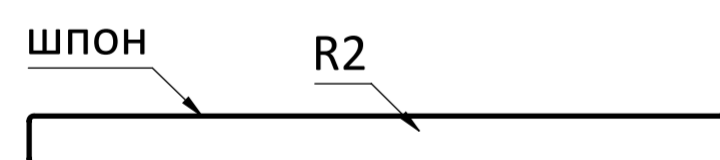
2-сторонняя покраска



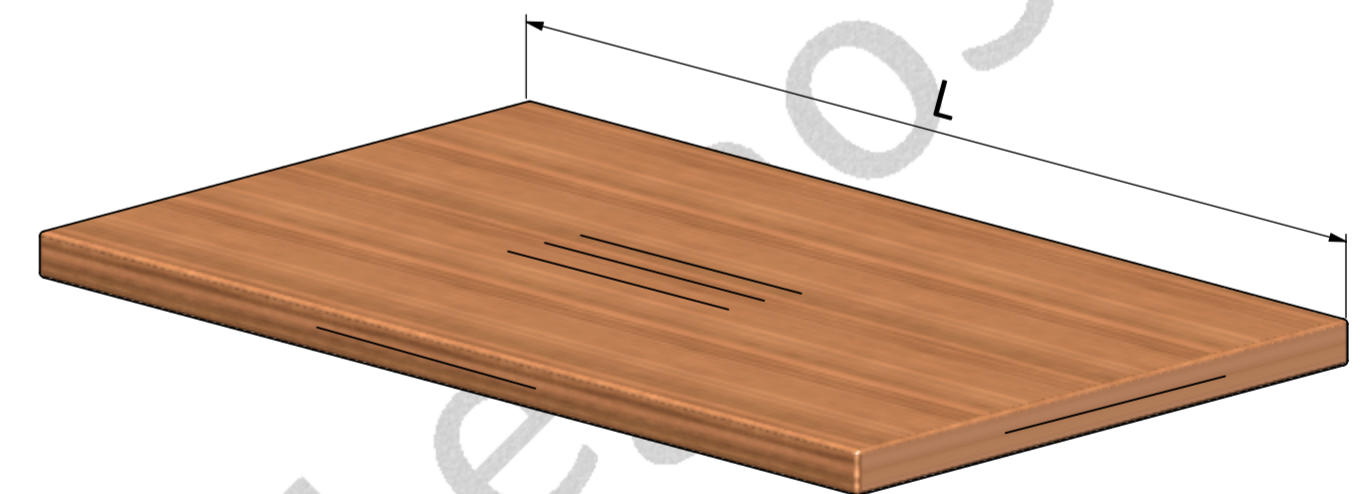
- Радиус смягчения 2мм по всем ребрам лицевой и обратной стороны и всем углам
- Окраска лицевой и обратной стороны и всех лицевых кромок

Sh Tb

1-стороннее шпонирование

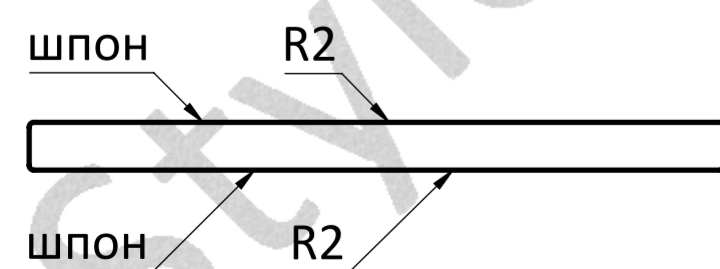


- Шпонирование лицевой стороны и всех лицевых кромок
- Радиус смягчения 2мм по всем ребрам лицевой стороны и всем углам
- Обратная сторона белое ЛМДФ не окрашивается



Sh2 Tb

2-стороннее шпонирование



- Шпонирование лицевой и обратной стороны и всех лицевых кромок
- Радиус смягчения 2мм по всем ребрам лицевой и обратной стороны и всем углам

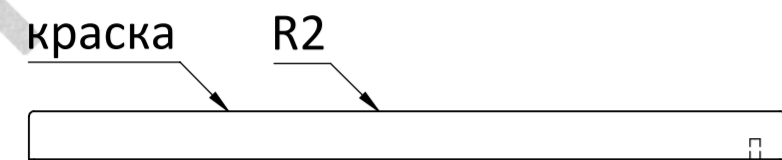
Примечание:

- Толщина тамбурата 40-200мм
- Толщина краски 0.2-0.4мм
- Толщина шпона 0.5-0.7мм
- Для тамбурата шпонированного размер в графе "Высота L" задает направление шпона

№2. Тамбурат с пазом Tb p (40-200мм)

Md Tb p

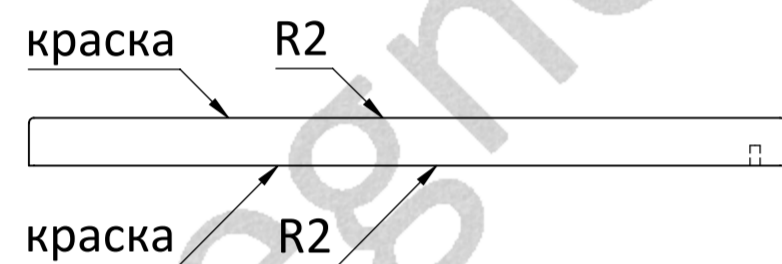
1-сторонняя покраска



- Радиус смягчения 2мм по всем ребрам лицевой стороны и всем углам
- Окраска лицевой стороны, лицевой и всех торцевы кромок
- Обратная сторона белое ЛМДФ не окрашивается
- Паз на обратной стороне вдоль торца 2 (смещение от края торца psm указать в таблице)

Md2 Tb p

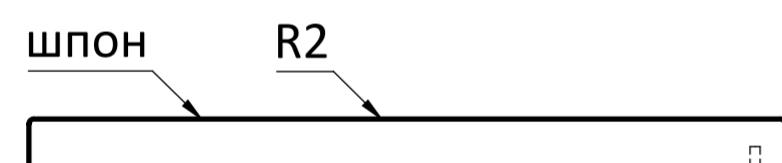
2-сторонняя покраска



- Радиус смягчения 2мм по всем ребрам лицевой и обратной стороны и всем углам
- Окраска лицевой и обратной стороны, лицевой и всех торцевы кромок
- Паз на обратной стороне вдоль торца 2 (смещение от края торца psm указать в таблице)

Sh Tb p

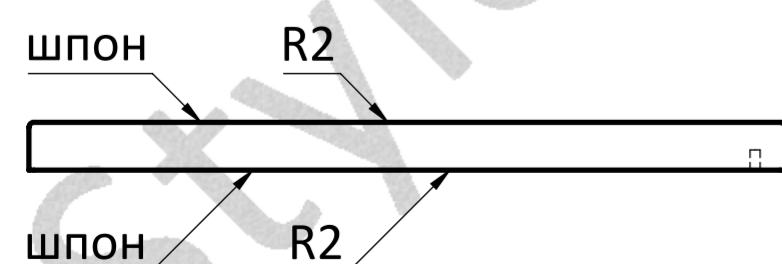
1-стороннее шпонирование



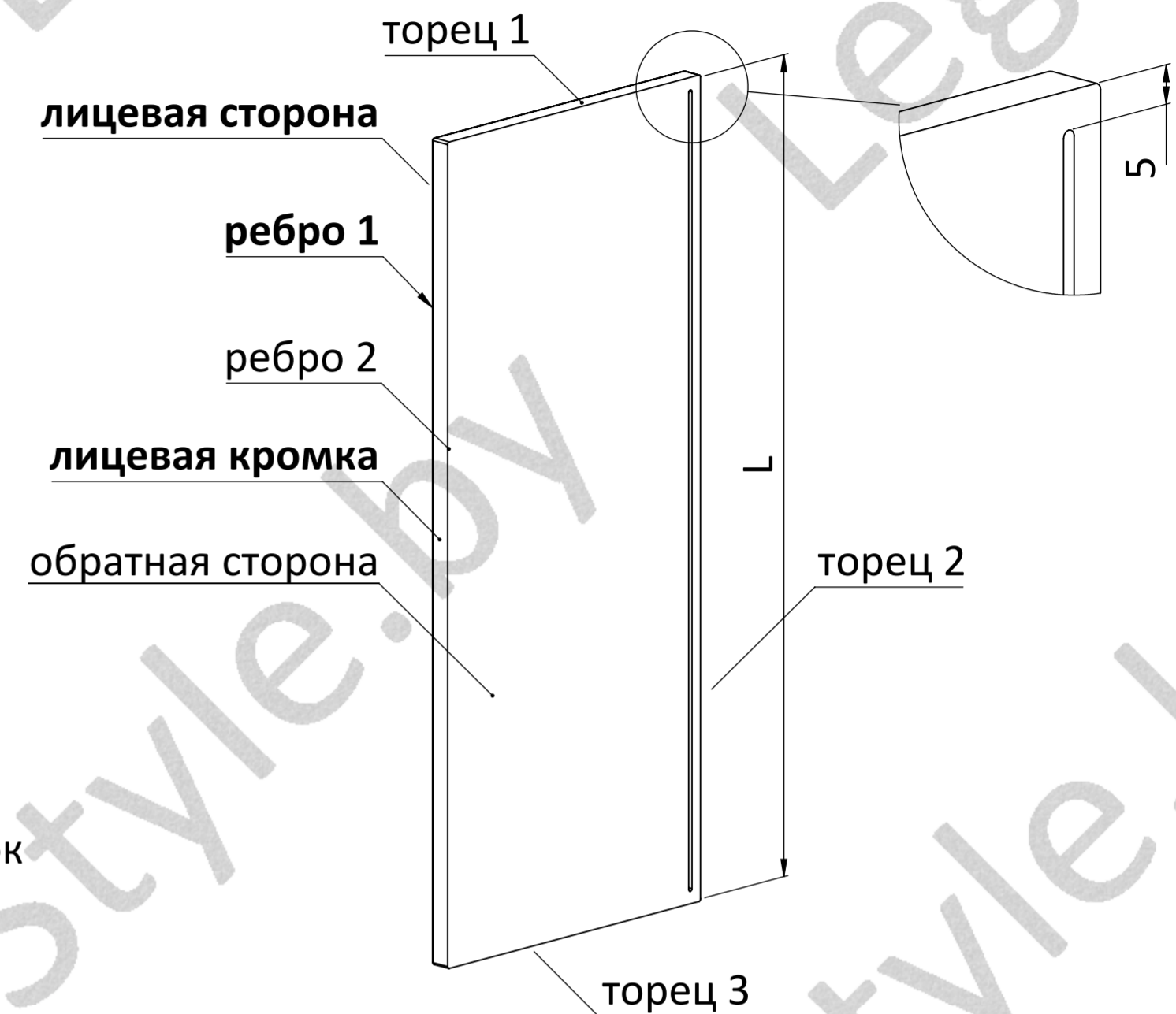
- Шпонирование лицевой стороны, лицевой и всех торцевы кромок
- Радиус смягчения 2мм по всем ребрам лицевой стороны и всем углам
- Обратная сторона белое ЛМДФ не окрашивается
- Паз на обратной стороне вдоль торца 2 (смещение от края торца psm указать в таблице)

Sh2 Tb p

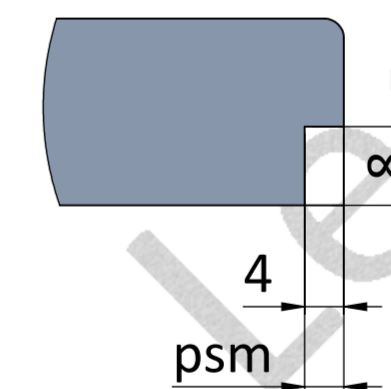
2-стороннее шпонирование



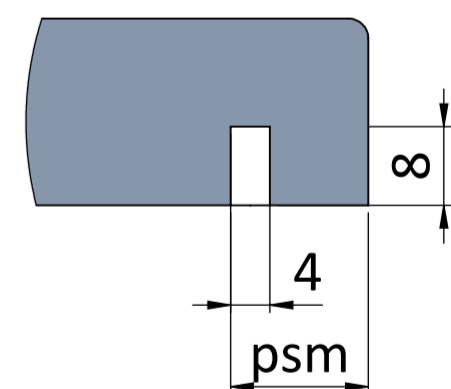
- Шпонирование лицевой и обратной стороны, лицевой и всех торцевы кромок
- Радиус смягчения 2мм по всем ребрам лицевой и обратной стороны и всем углам
- Паз на обратной стороне вдоль торца 2 (смещение от края торца psm указать в таблице)



Смещение паза
4мм



Смещение паза
14мм и выше



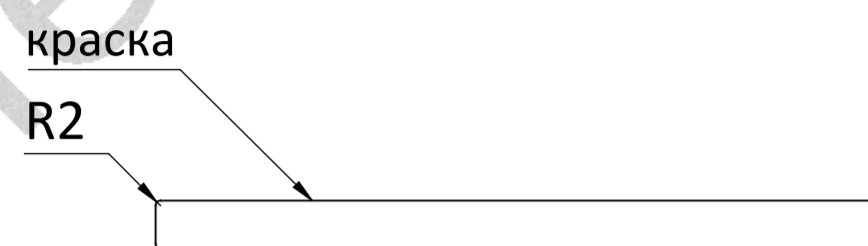
Примечание:

- Толщина тамбурата 40-200мм
- Толщина краски 0.2-0.4мм
- Толщина шпона 0.5-0.7мм
- Для тамбурата шпонированного размер в графе "Высота L" задает направление шпона

№3. Тамбурат несъемный Tbe (40-200мм)

Md Tbe

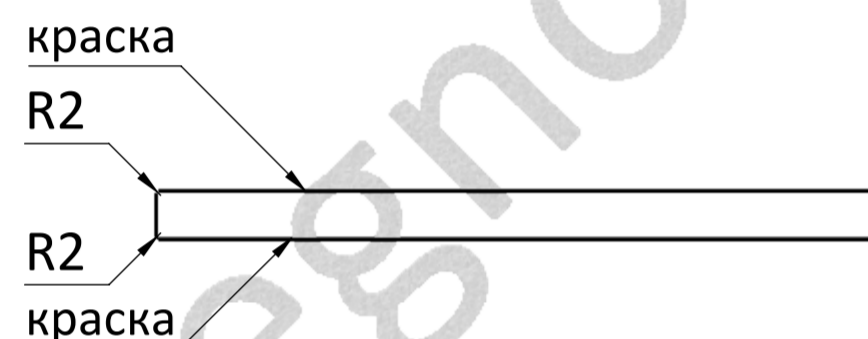
1-сторонняя покраска



- Радиус смягчения 2мм по ребру 1 лицевой стороны
- Окраска лицевой стороны и лицевой кромки
- Торцы 1,2,3 проливаются грунтом, ребра острые
- Обратная сторона белое ЛМДФ не окрашивается

Md2 Tbe

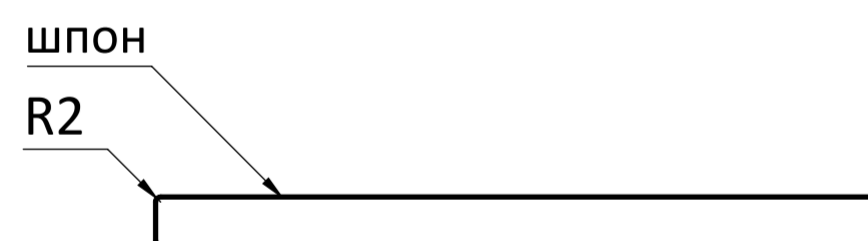
2-сторонняя покраска



- Радиус смягчения 2мм по ребру 1,2 лицевой кромки
- Окраска двух сторон и лицевой кромки
- Торцы 1,2,3 проливаются грунтом, ребра острые

Sh Tbe

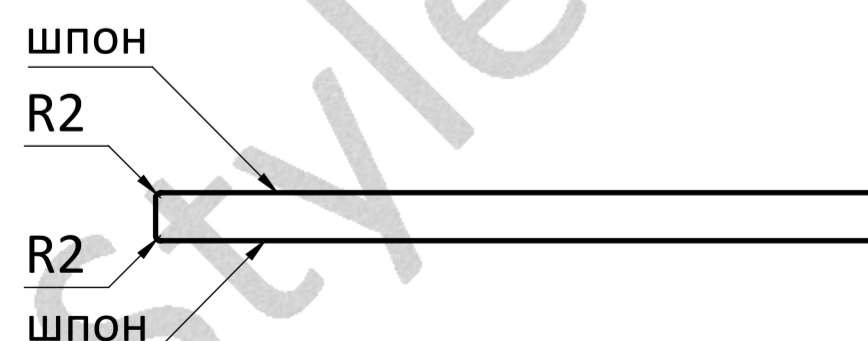
1-стороннее шпонирование



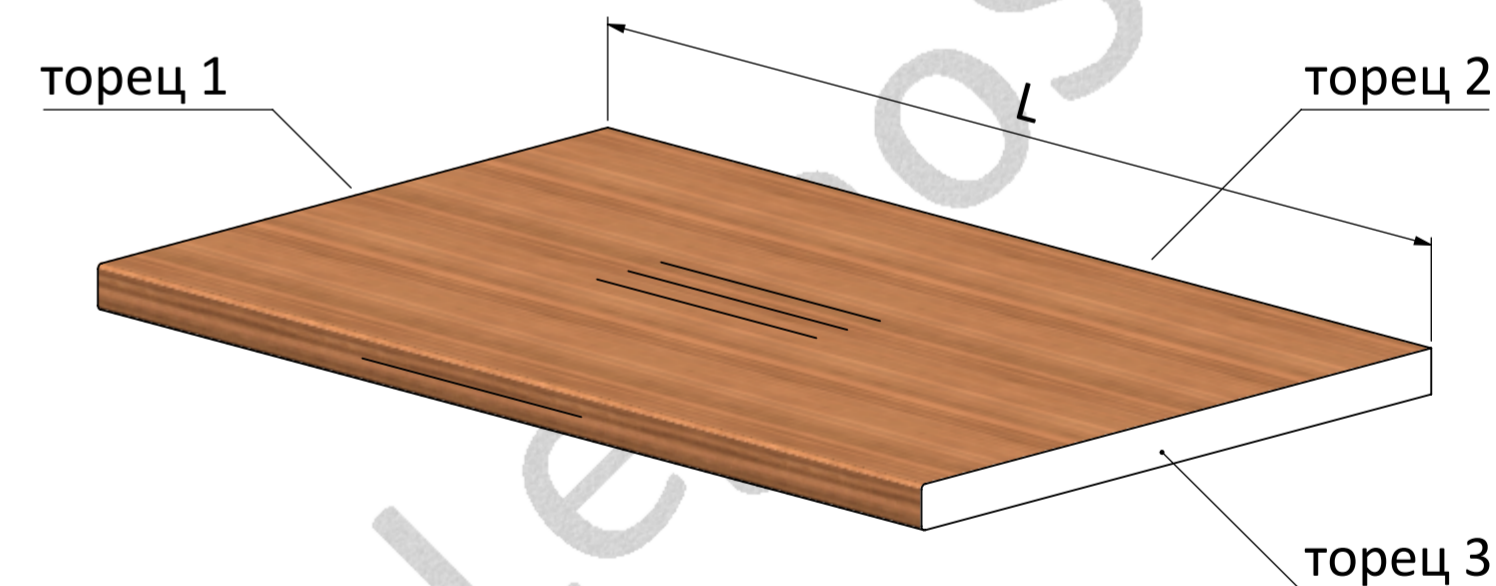
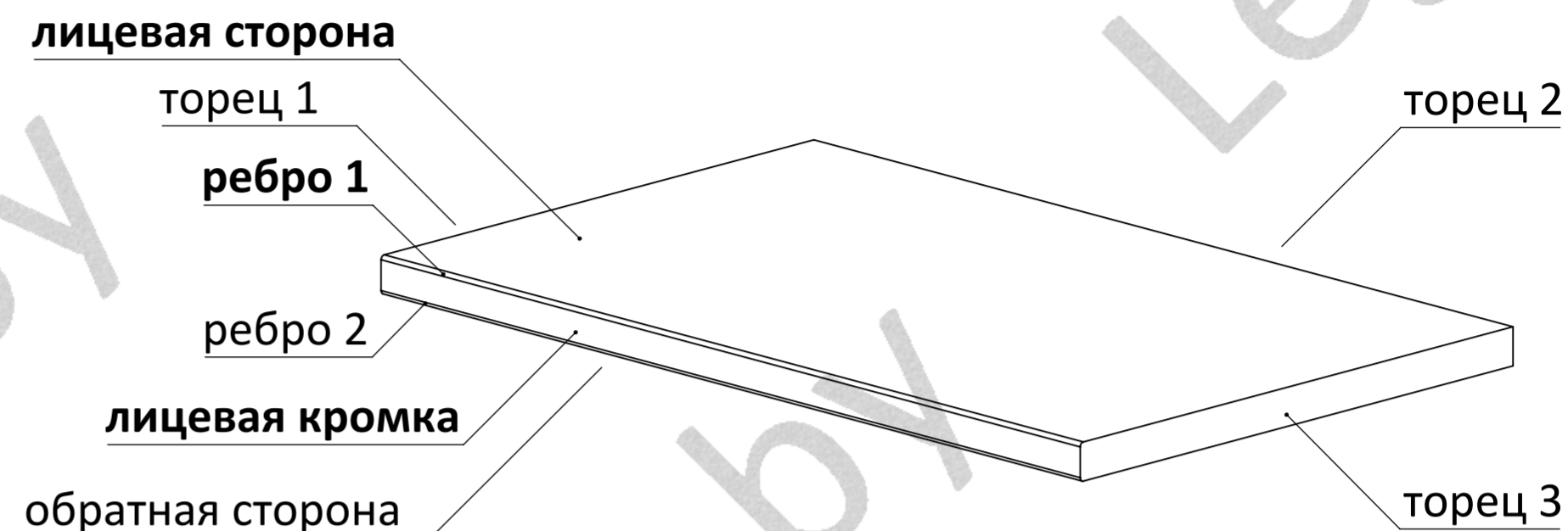
- Шпонирование лицевой стороны и лицевой кромки
- Радиус смягчения 2мм по ребру 1 лицевой стороны
- Торцы 1,2,3 проливаются грунтом, ребра острые
- Обратная сторона белое ЛМДФ не окрашивается

Sh2 Tbe

2-стороннее шпонирование



- Шпонирование двух сторон и лицевой кромки
- Радиус смягчения 2мм по двум ребру 1,2 лицевой кромки
- Торцы 1,2,3 проливаются грунтом, ребра острые



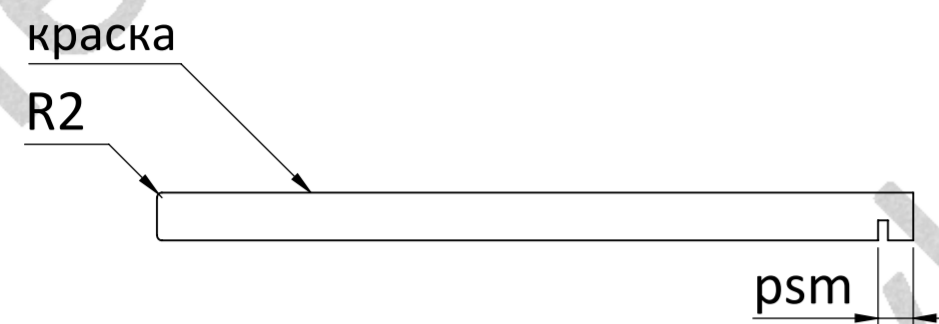
Примечание:

- Толщина тамбурата 40-200мм
- Толщина краски 0.2-0.4мм
- Толщина шпона 0.5-0.7мм
- Для тамбурата шпонированного размер в графе "Высота L" задает направление шпона

№4. Тамбурат несъемный с пазом сквозным Tbe ps (40-200мм)

Md Tbe ps

1-сторонняя покраска



- Радиус смягчения 2мм по ребру 1 лицевой стороны
- Окраска лицевой стороны и лицевой кромки
- Торцы 1,2,3 проливаются грунтом, ребра острые
- Обратная сторона белое ЛМДФ не окрашивается
- Паз сквозной на обратной стороне вдоль торца 2 (смещение от края торца 2 psm указать в таблице)

Md2 Tbe ps

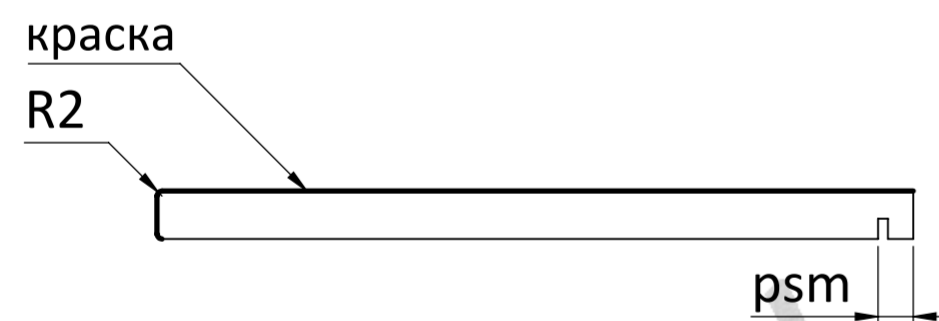
2-сторонняя покраска



- Радиус смягчения 2мм по ребру 1,2 лицевой кромки
- Окраска двух сторон и лицевой кромки
- Торцы 1,2,3 проливаются грунтом, ребра острые
- Паз сквозной на обратной стороне вдоль торца 2 (смещение от края торца 2 psm указать в таблице)

Sh Tbe ps

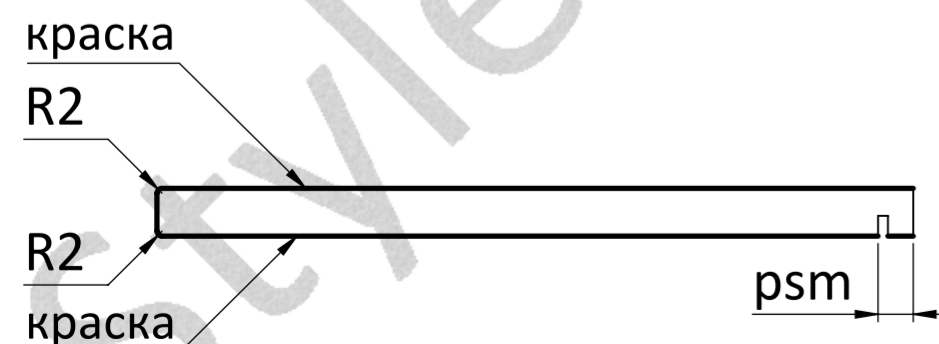
1-стороннее шпонирование



- Шпонирование лицевой стороны и лицевой кромки
- Радиус смягчения 2мм по ребру 1 лицевой стороны
- Торцы 1,2,3 проливаются грунтом, ребра острые
- Обратная сторона белое ЛМДФ не окрашивается
- Паз сквозной на обратной стороне вдоль торца 2 (смещение от края торца 2 psm указать в таблице)

Sh2 Tbe ps

2-стороннее шпонирование



- Шпонирование двух сторон и лицевой кромки
- Радиус смягчения 2мм по двум ребру 1,2 лицевой кромки
- Торцы 1,2,3 проливаются грунтом, ребра острые
- Паз сквозной на обратной стороне вдоль торца 2 (смещение от края торца 2 psm указать в таблице)

лицевая сторона

торец 1

ребро 1

ребро 2

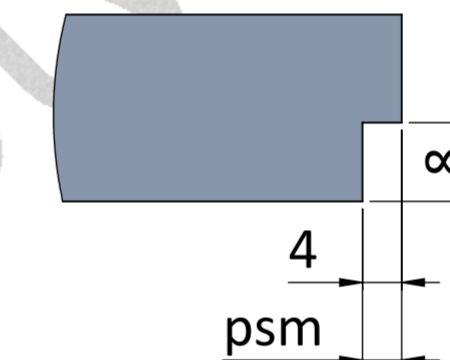
лицевая кромка

обратная сторона

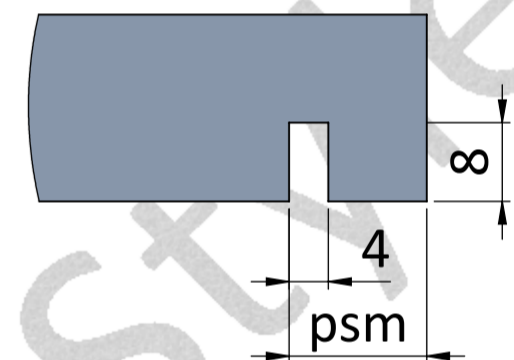
торец 2

торец 3

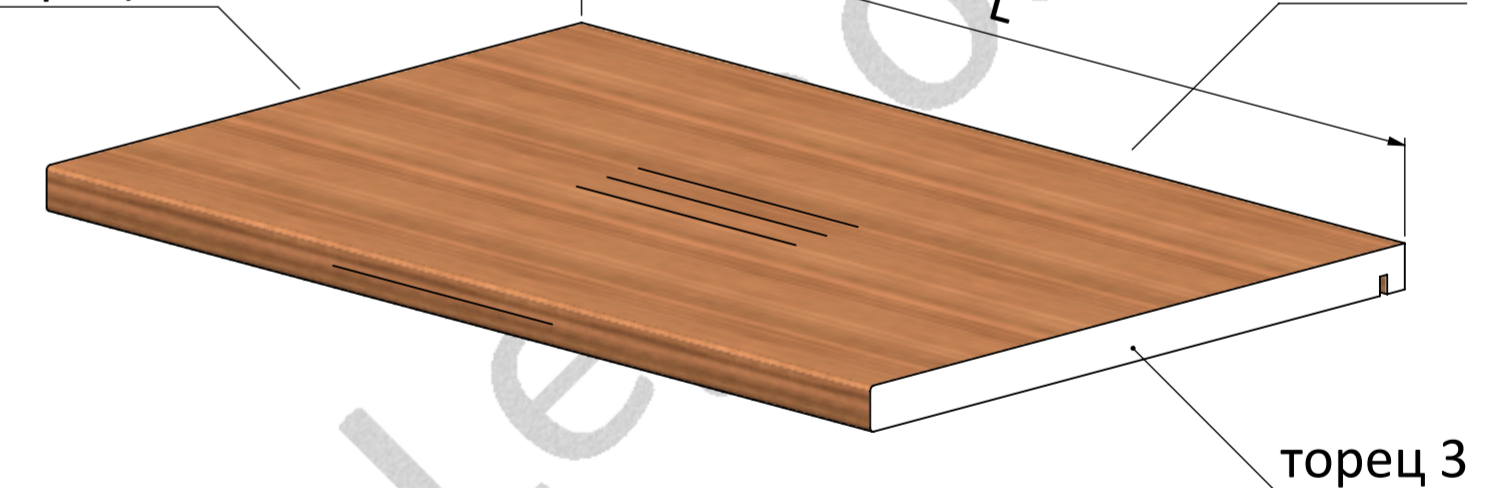
Смещение паза
4мм



Смещение паза
14мм и выше



торец 1



торец 3

Примечание:

- Толщина тамбурата 40-200мм
- Толщина краски 0.2-0.4мм
- Толщина шпона 0.5-0.7мм
- Для тамбурата шпонированного размер в графе "Высота L" задает направление шпона

Фрезеровка в фасадах отверстий под петлю производства LegnoStyle

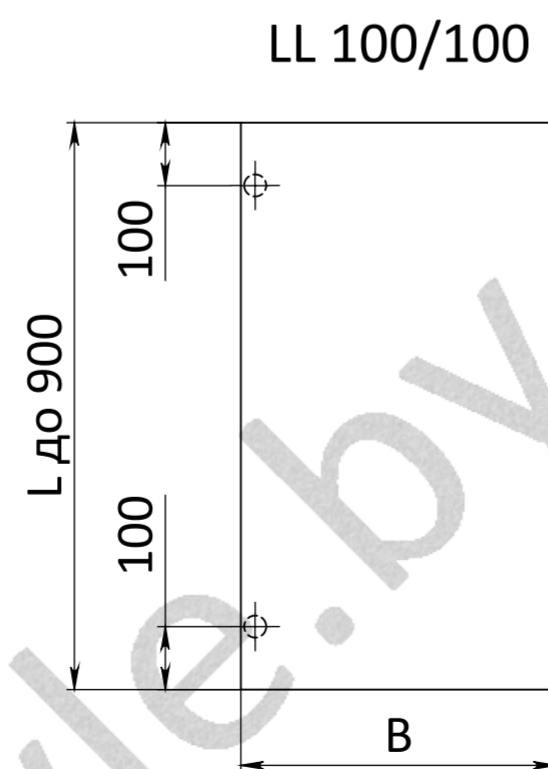
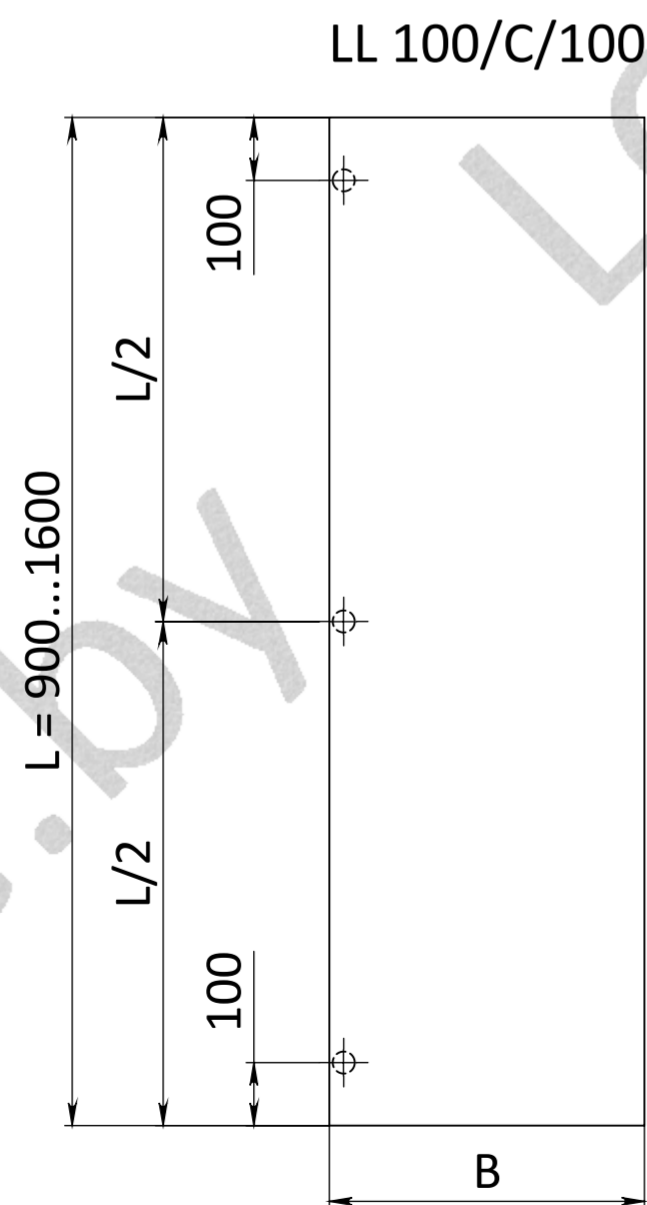
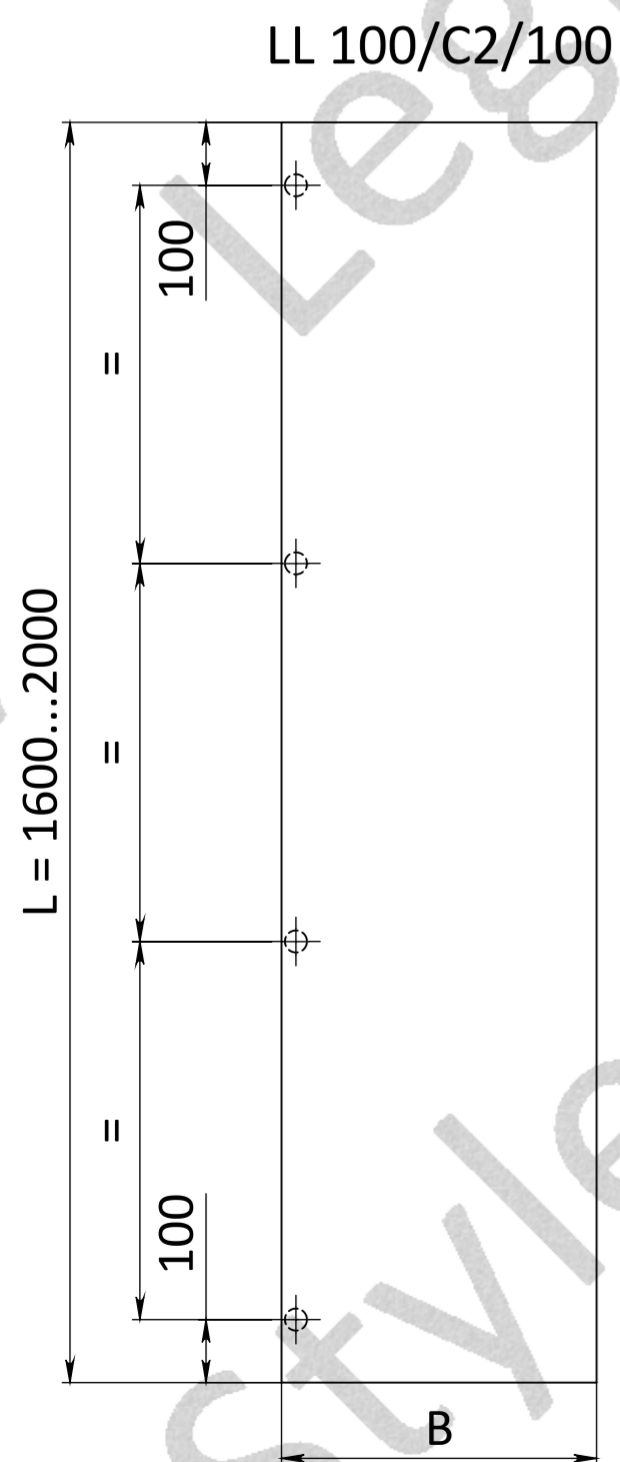
1. Отверстия под петли указаны с лицевой стороны фасада:
 - расстояние от отверстия до кромки 3.5мм
 - глубина отверстия 14мм
2. Для отверстий под петли отличных от указанных схем необходимо прикладывать чертеж с необходимыми размерами координат отверстий, а в бланке заказа в графе "петли" указывать "см. чертеж"

Обозначение схем петель (указываются в бланке заказа в графе - петли)

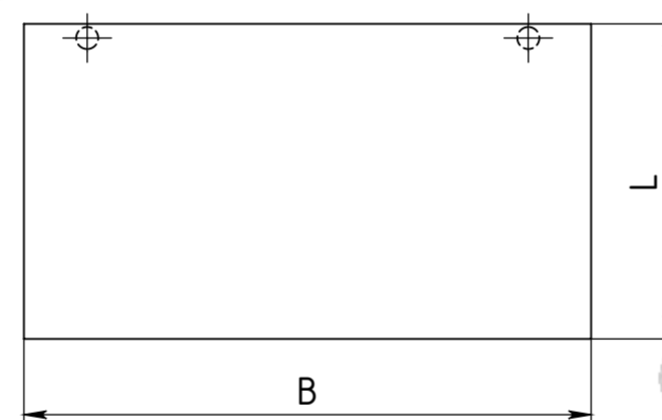
LL 100/100 - петли слева 2шт по высоте L
LL 100/C/100 - петли слева 3шт по высоте L
LL 100/C2/100 - петли слева 4шт по высоте L

LR 100/100 - петли справа 2шт по высоте L
LR 100/C/100 - петли справа 3шт по высоте L
LR 100/C2/100 - петли справа 4шт по высоте L

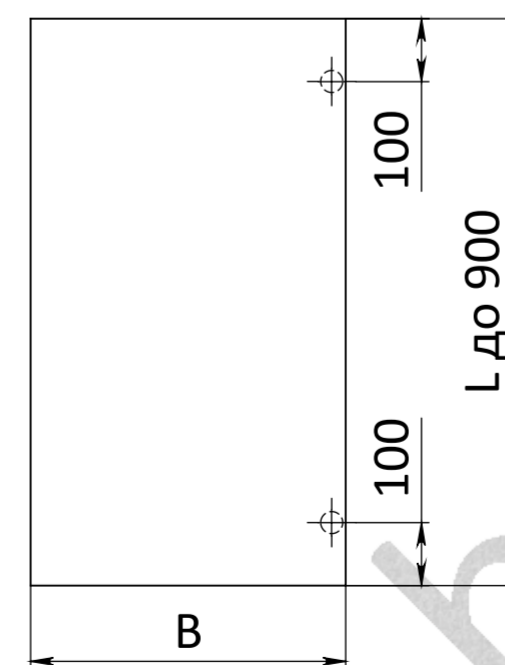
B 100/100 - петли 2шт по ширине B
B 100/C/100 - петли 3шт по ширине B
B 100/C2/100 - петли 4шт по ширине B



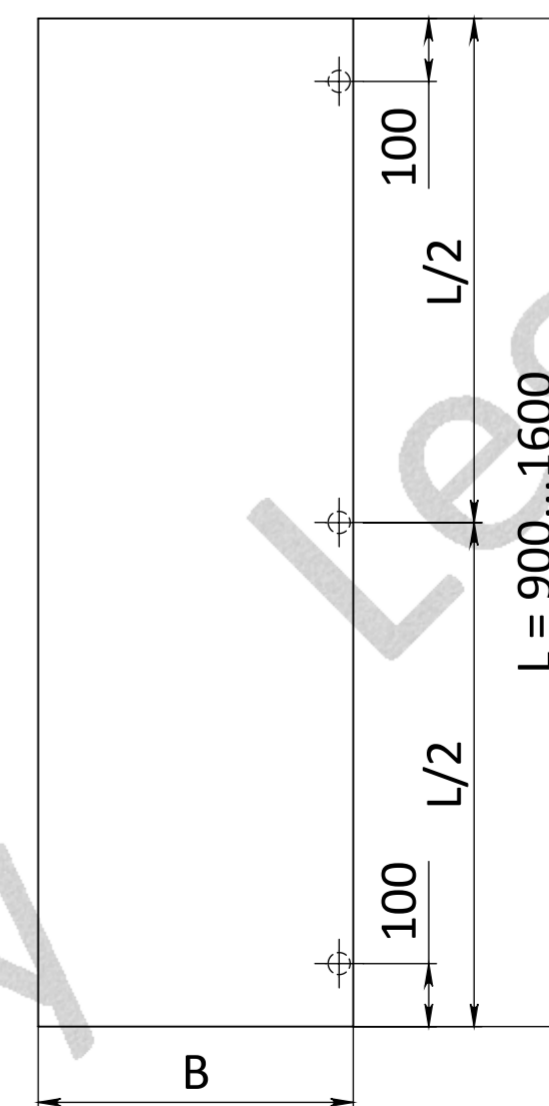
B 100/100



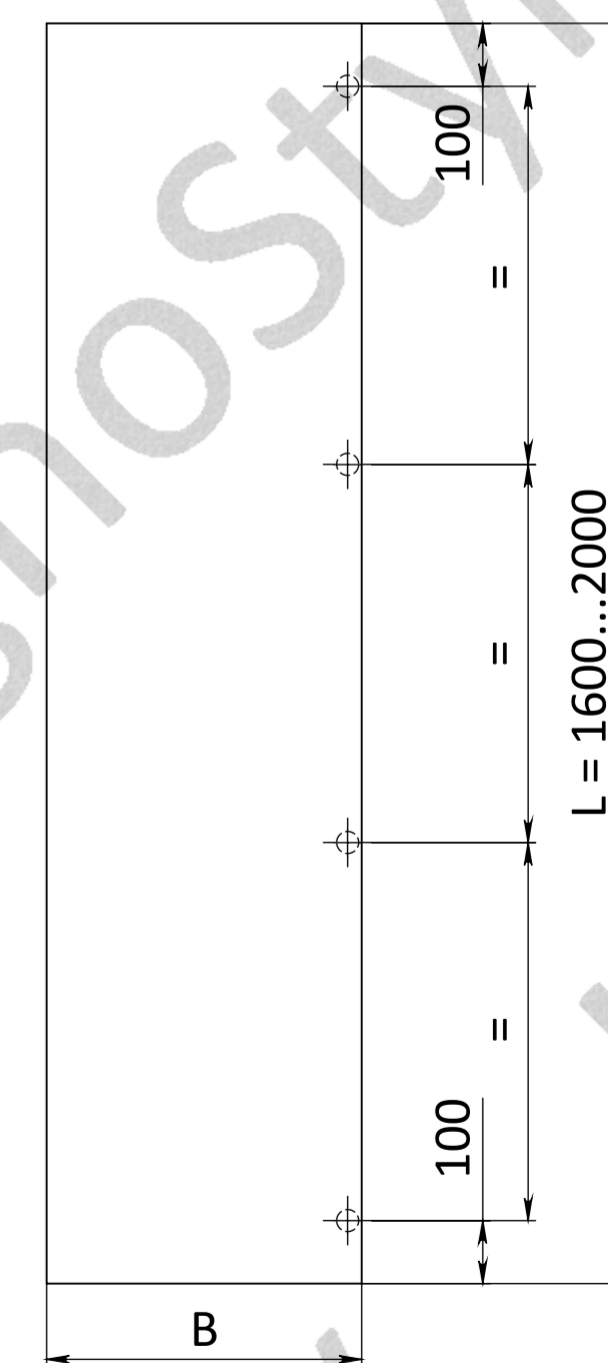
LR 100/100



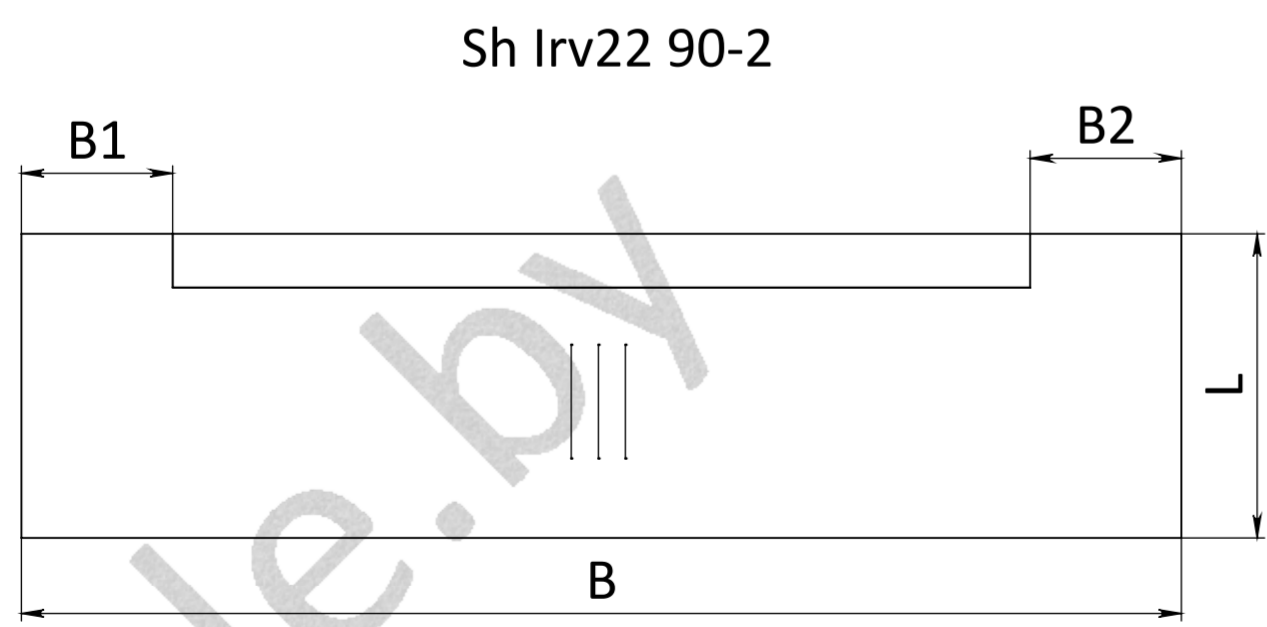
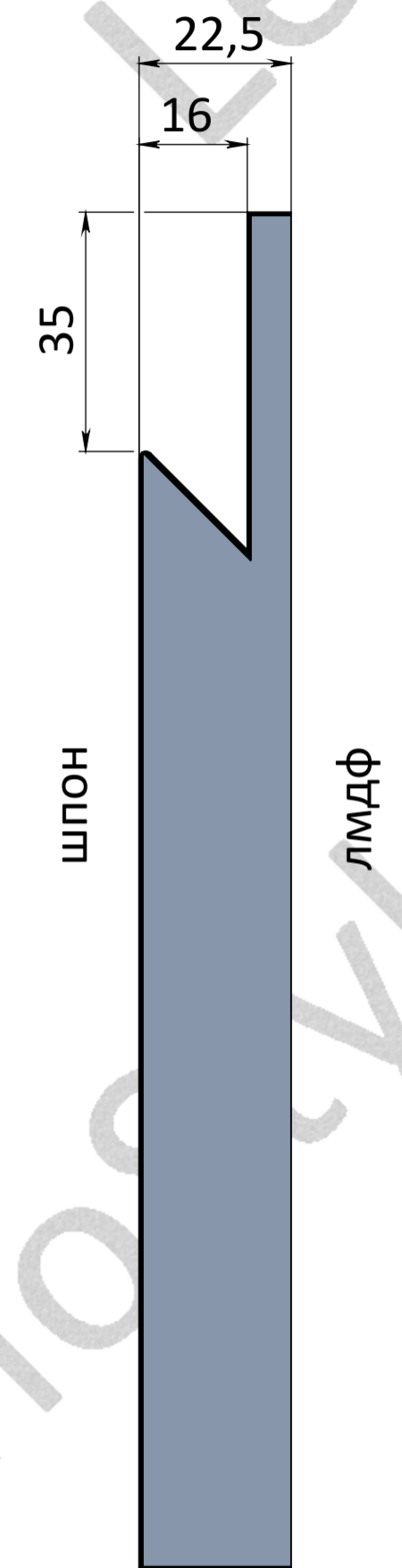
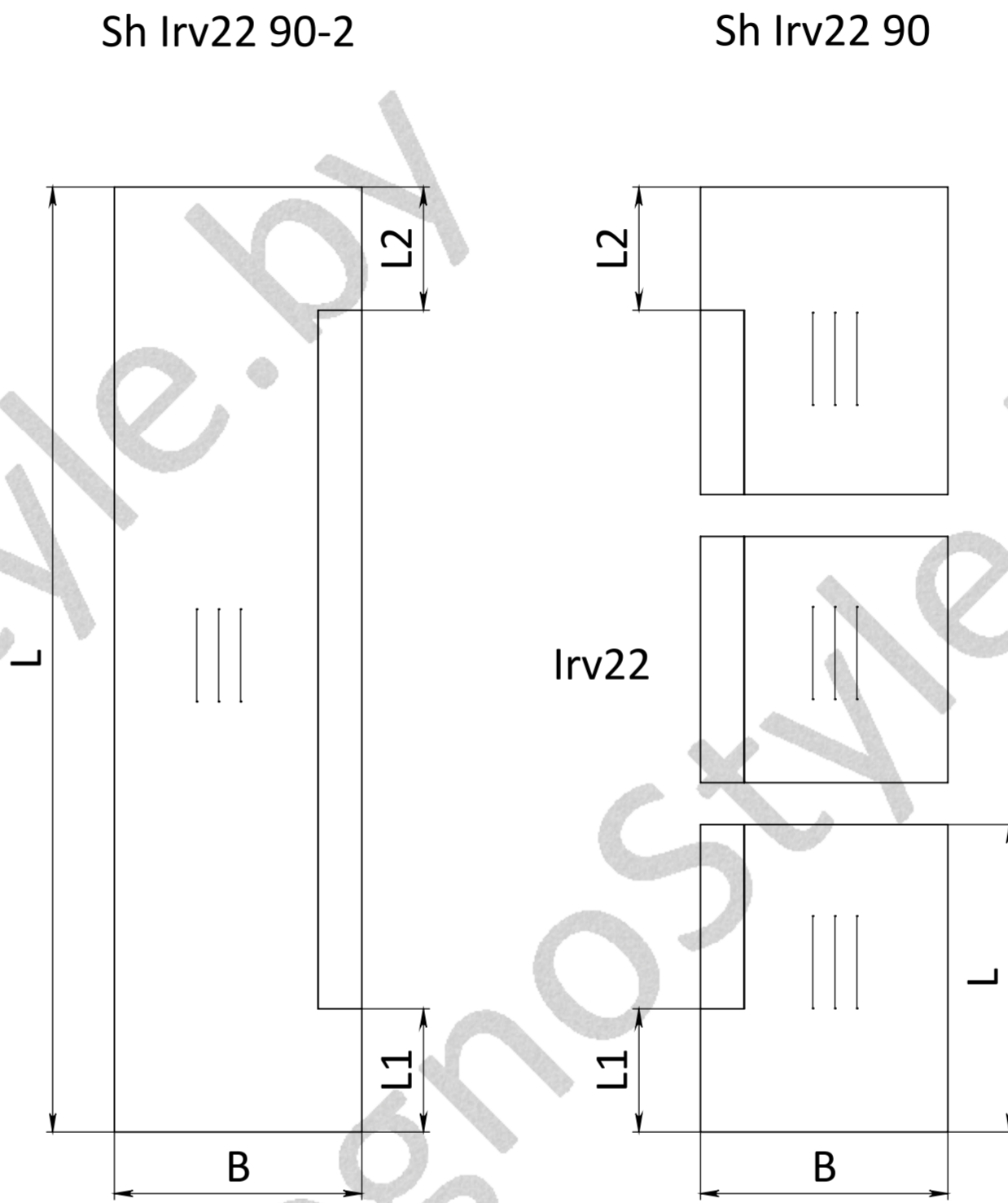
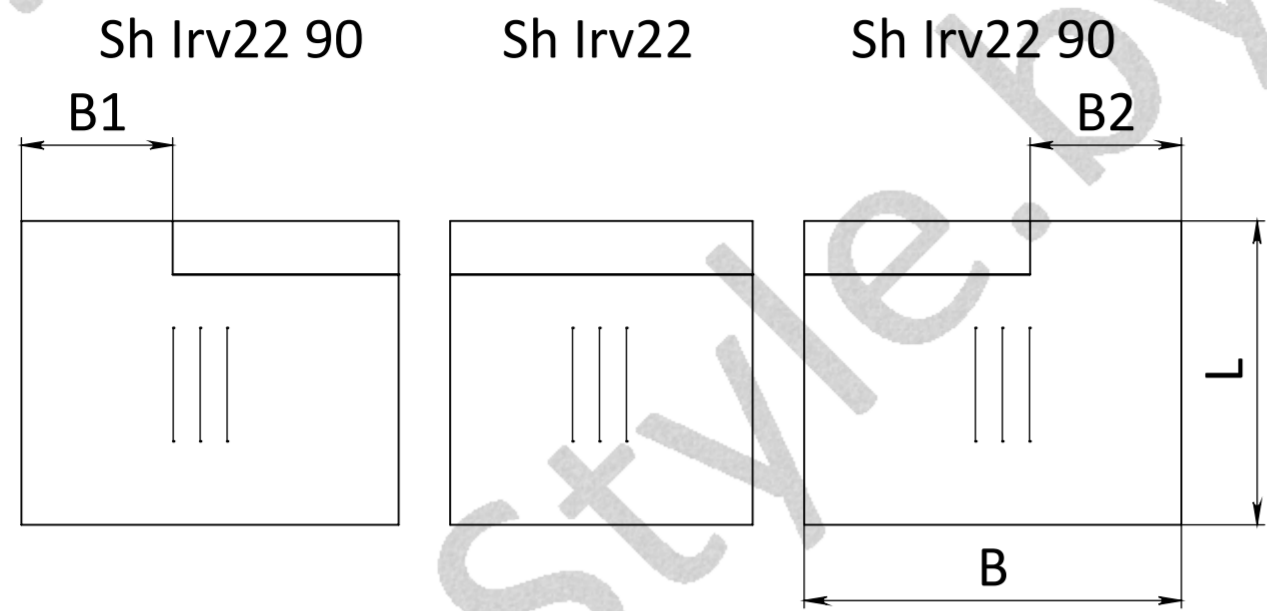
LR 100/C/100



LR 100/C2/100

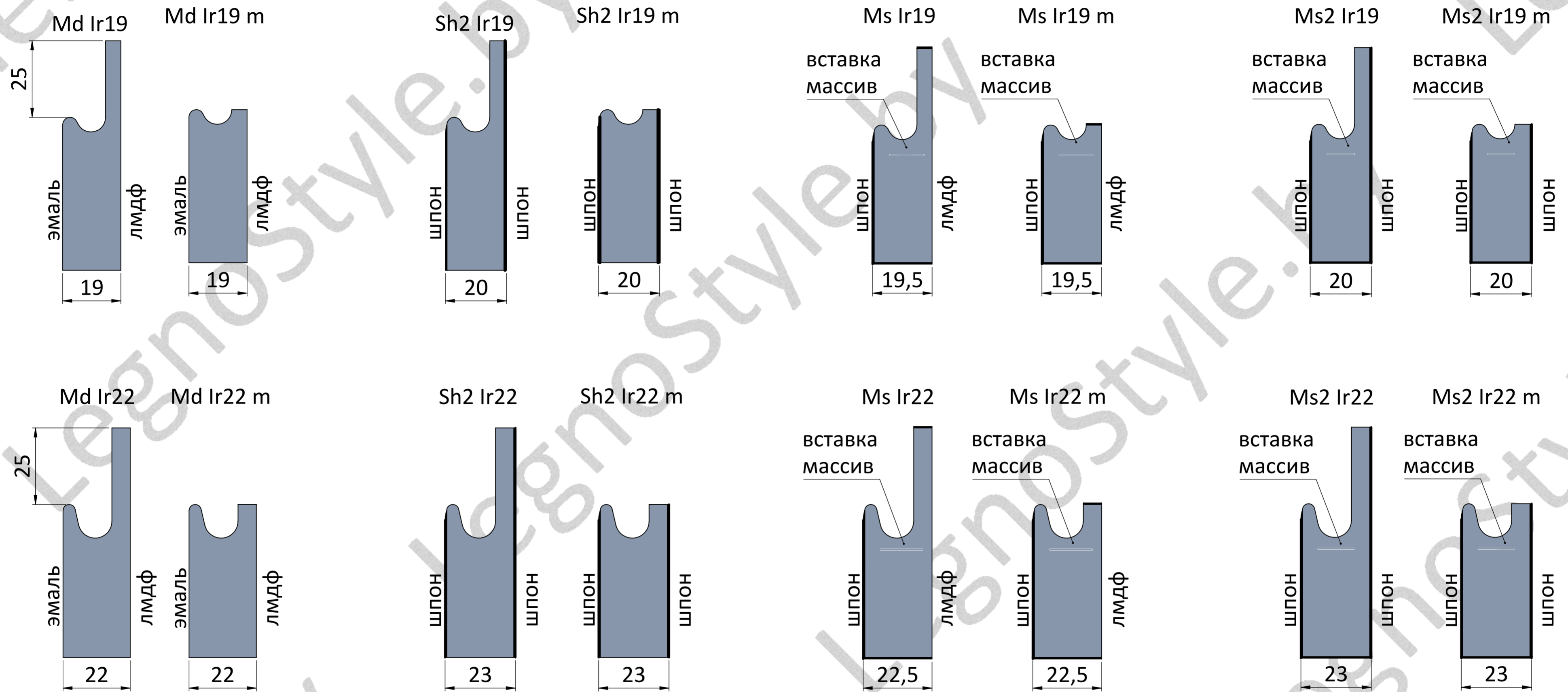


Варианты исполнения ручек Sh Irv



Размер L - направление текстуры

Интегрированные ручки Ir

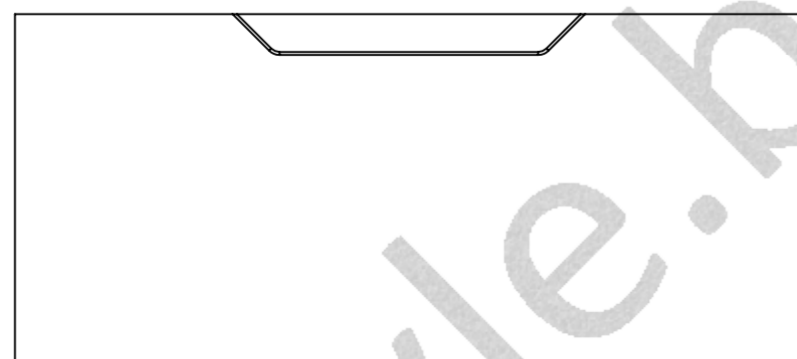


Ручки 45/90 выполняются во всех вариантах

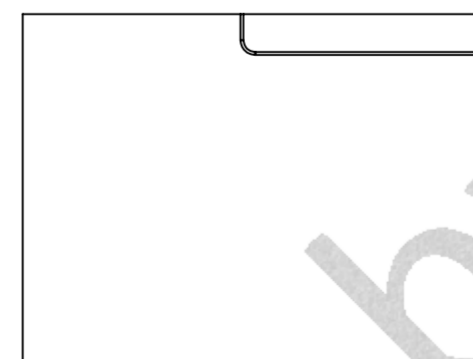
Ir19/22 45-1



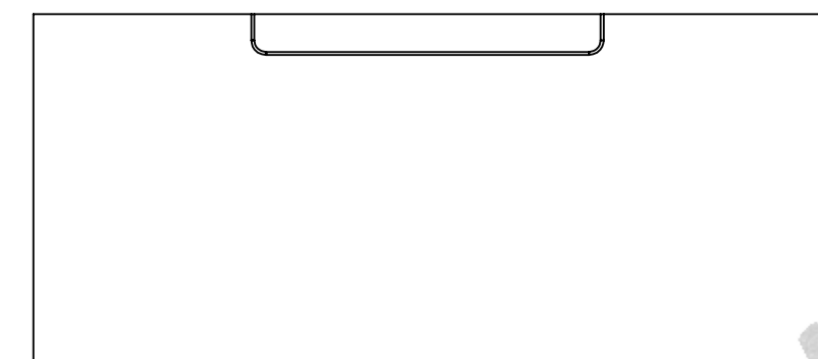
Ir19/22 45-2



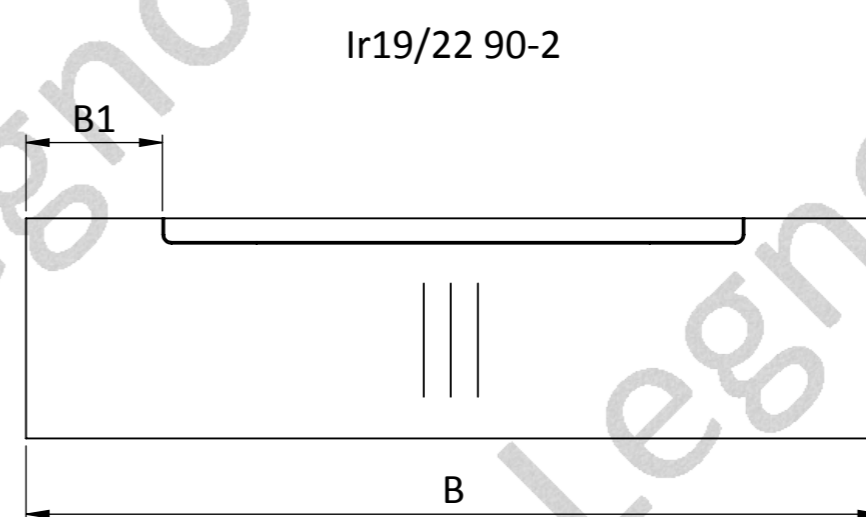
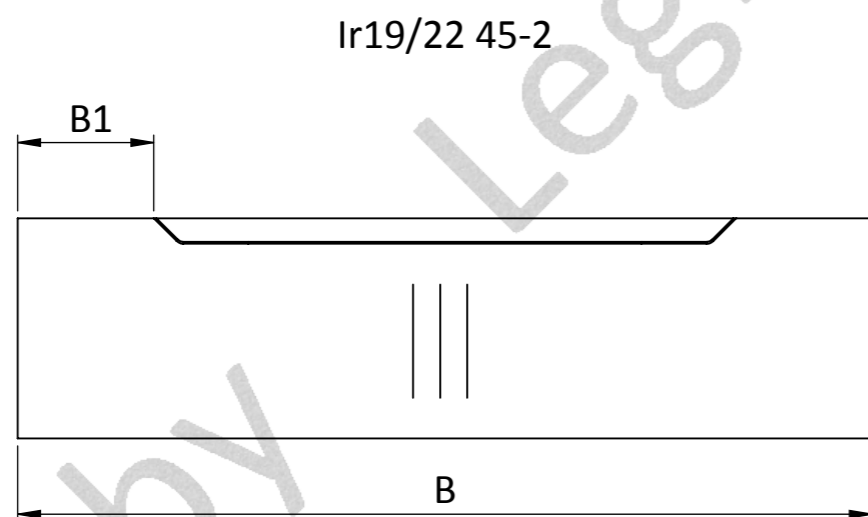
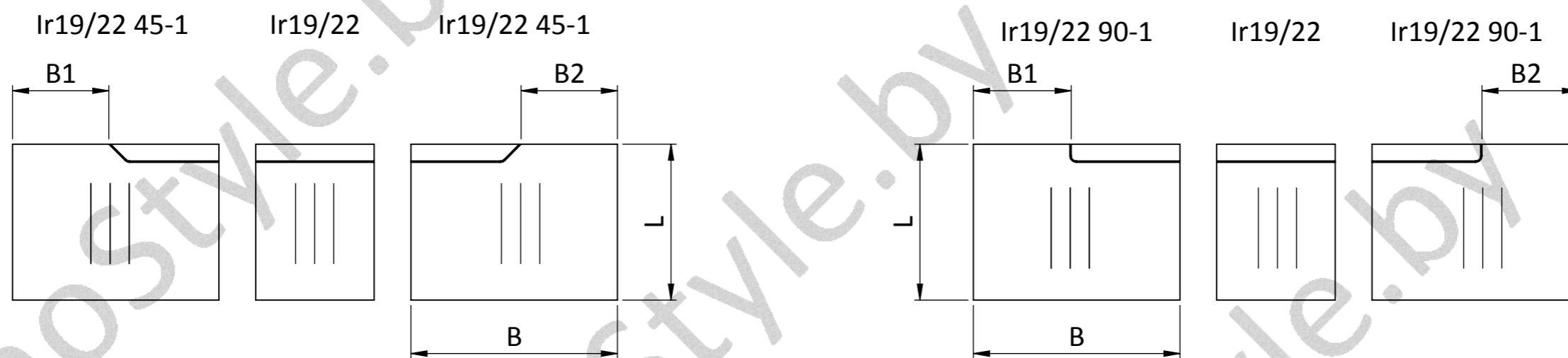
Ir19/22 90-1



Ir19/22 90-2



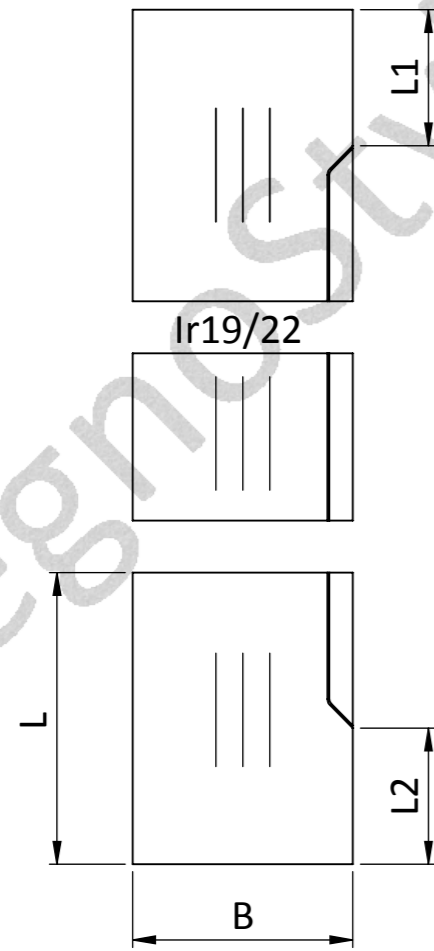
Варианты исполнения ручек Ir



Размер L - направление текстуры

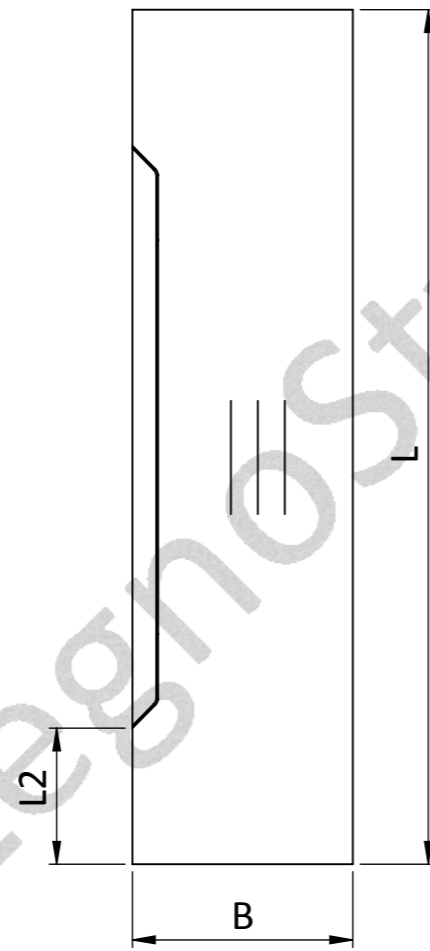
Варианты исполнения ручек Ir

Ir19/22 45-1

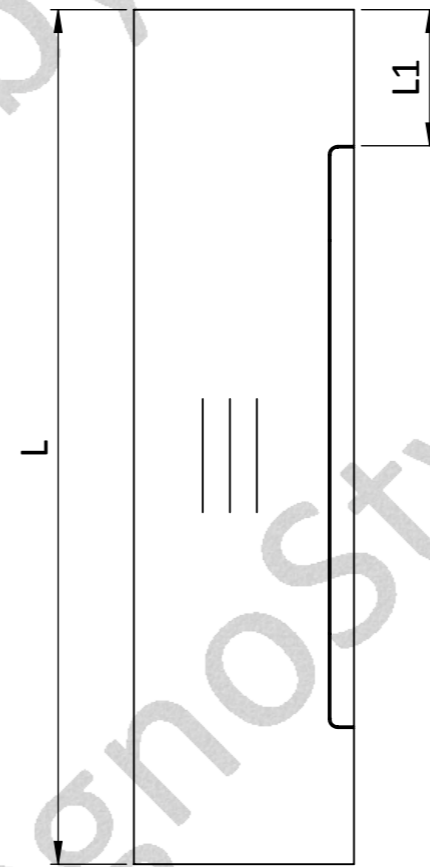


Ir19/22 45-1

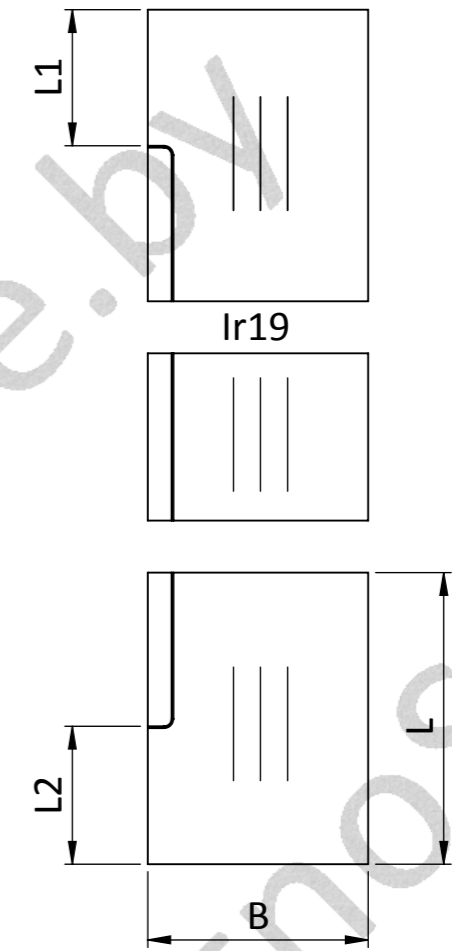
Ir19/22 45-2



Ir19/22 90-2



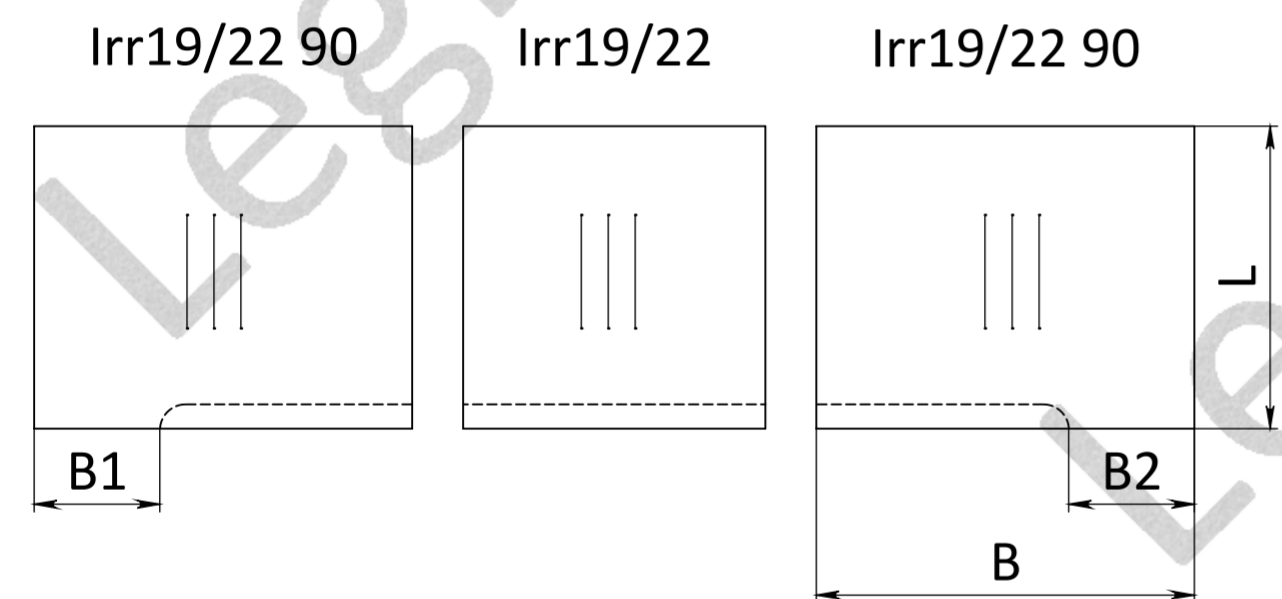
Ir19/22 90-1



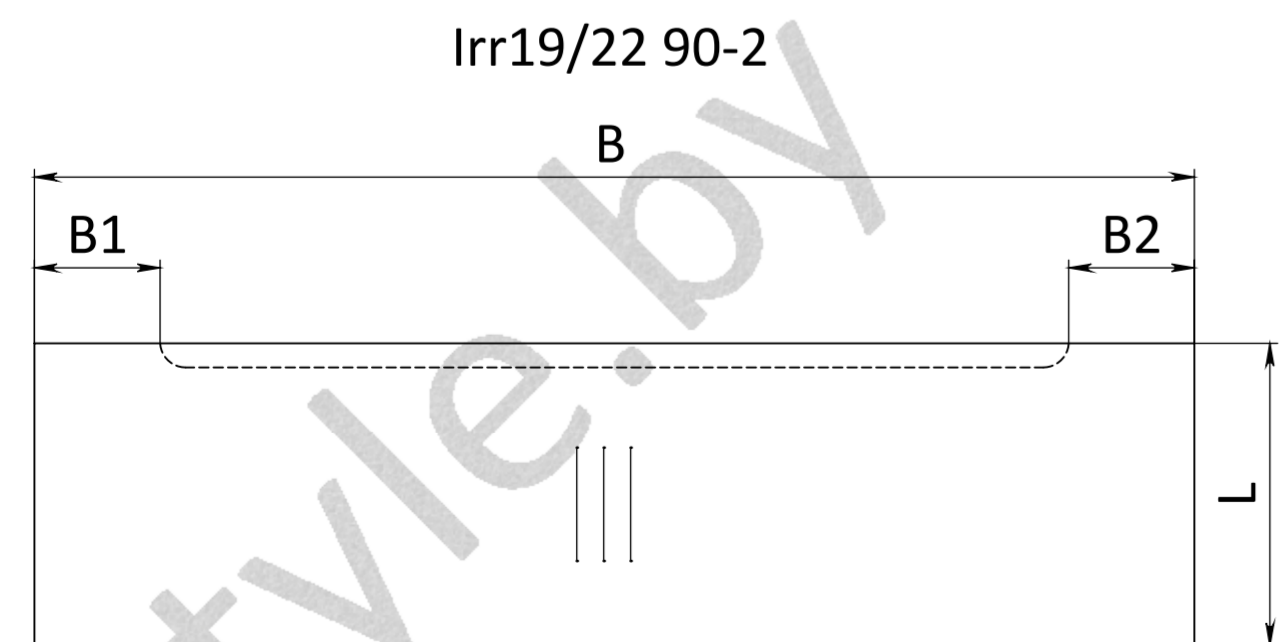
Ir19/22 90-1

Размер L - направление текстуры

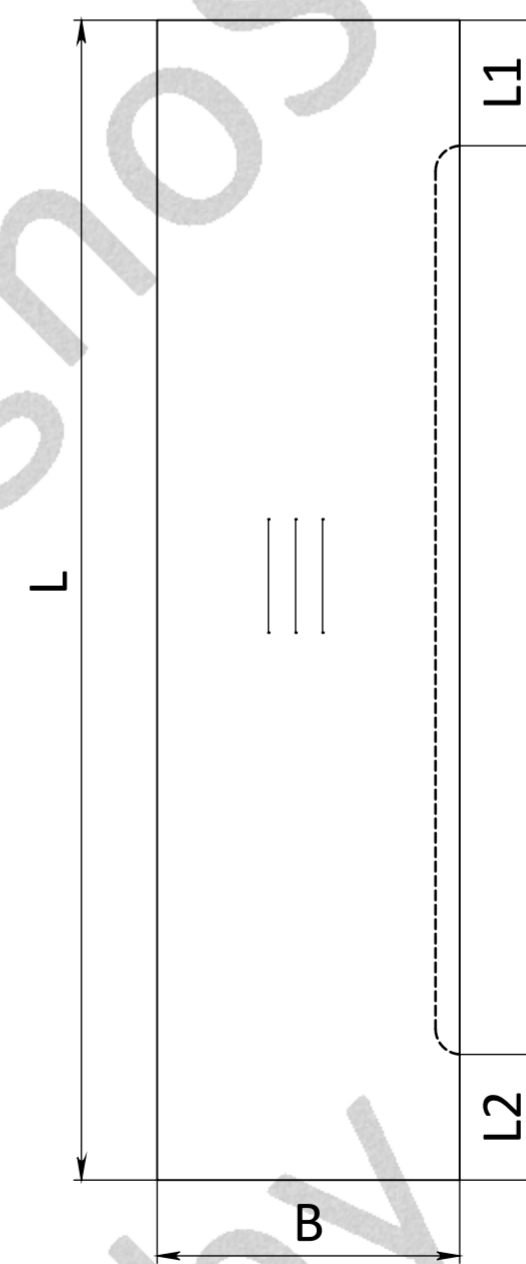
Варианты исполнения ручек Irr



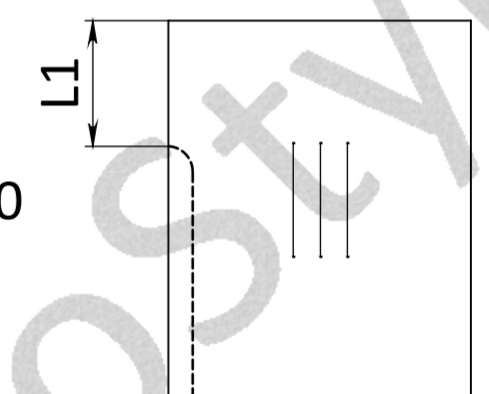
Фасады указаны с лицевой стороны
 Фрезеровка $\phi 35$ с тыльной стороны
 В фасадах облицованных шпоном
 размер L направление текстуры



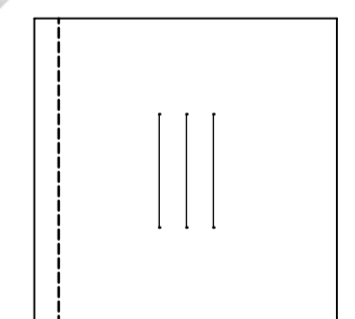
Irr19/22 90-2



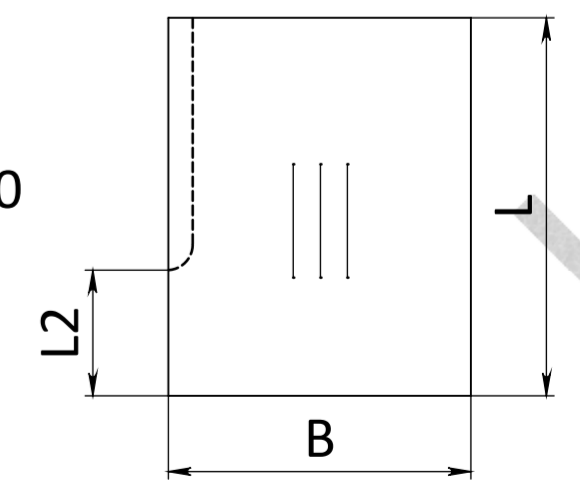
Irr19/22 90



Irr19/22



Irr19/22 90



Md Leo Fk Rs 720x400x19 - артикул для примера

1 2 3 4 5

- 1 - материал (**Md** - мдф, **Ms** - массив, **Sh** - шпон)
- 2 - коллекция (первые 3 буквы по названию коллекции - **Nic** - Nicola)
- 3 - изделие
- 4 - наличие руста на фасаде
- 5 - размер высота, ширина, толщина, мм

Артикул фасадов

- | | |
|--|--|
| F - фасад | Fk - фасад карго |
| F_R - фасад радиусный выгнутый | B - бленда |
| F_{RV} - фасад радиусный вогнутый | Bu - бленда угловая |
| Fb - фасад свыше 1670мм | N - накладка на выдвижной ящик |
| F_{BR} - фасад радиусный высотой свыше 900мм | Nb - накладка на выдвижной ящик |
| F_{bj} - фасад жалюзи свыше 1670мм | Rs - руст прямой |
| Fj - фасад жалюзи | Rs-45 - руст под 45 ° |
| V - витрина (Vp - без штапика) | |
| V_R - витрина радиусная выгнутая | |
| V_{RV} - витрина радиусная вогнутая | |
| Vt - витрина с решеткой (Vtp - без штапика) | |
| V_{TR} - витрина с решеткой радиусная выгнутая | |
| V_{TRV} - витрина с решеткой радиусная вогнутая | |
| Vx - витрина с перекрестием (Vxp - без штапика) | |
| Vf-sh - витрина с перфорацией шпонированная | |

Артикул прочих изделий

- | | |
|---|--|
| Bl - баллюстрада | Fsh - решетка с перфорацией |
| Bl_R - баллюстрада радиусная | Rh - решетка радиаторная |
| Bt - бутылочница | Rh-sh - решетка радиаторная + шпон |
| Dk - декор | Sp - световая планка |
| Ir - интегрированная ручка | Sp_R - световая планка радиусная |
| Iru - интегрированная ручка 45град | Stl - столешница |
| K - карниз | St - стол |
| KGR - карниз радиусный | Ht - штапик (17x8, 17x11, 17x4) |
| Vs - вставка карниза | H_{TR} - штапик радиусный выгнутый |
| V_{SR} - вставка карниза радиусная | H_{TRV} - штапик радиусный вогнутый |
| Os - основание карниза | C - цоколь. Cf - цоколь фигурный |
| O_{SR} - основание карниза радиусное | C_R - цоколь радиусный |
| Pn - панель | Jl - направляющая вставка левая |
| Pl - пилястра | Jp - направляющая вставка правая |
| Npl - ножка под пилястру | Jsh - Ящики |
| Tb - тамбурат от 40мм до 200мм | Prm 40, 50 - пирамида декор |
| | Bm - брусок монтажн. (25x11, 25x31) |

Технические характеристики продукции, приведенные в данном издании, носят информационный характер. Компания оставляет за собой право на изменение конструкций и характеристик изделий без предварительного уведомления.



ООО «ЛегноСтиль»
193194668
220036, г. Минск, Бетонный проезд 6, офис 4
e-mail: uslugi.cms@gmail.com
+375 (29) 618-26-76